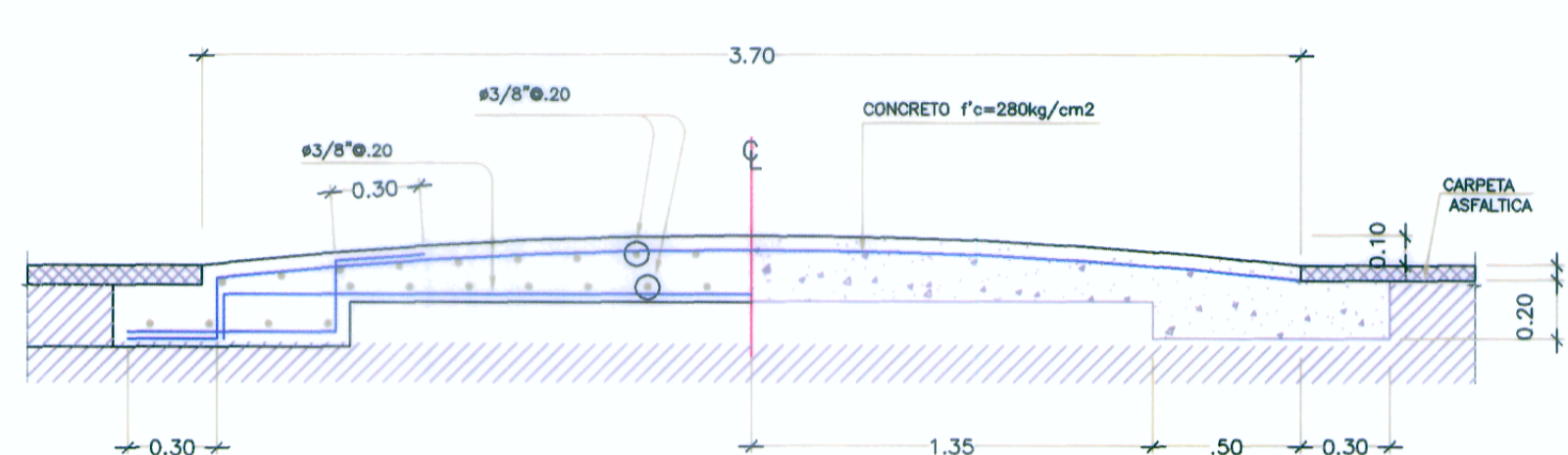
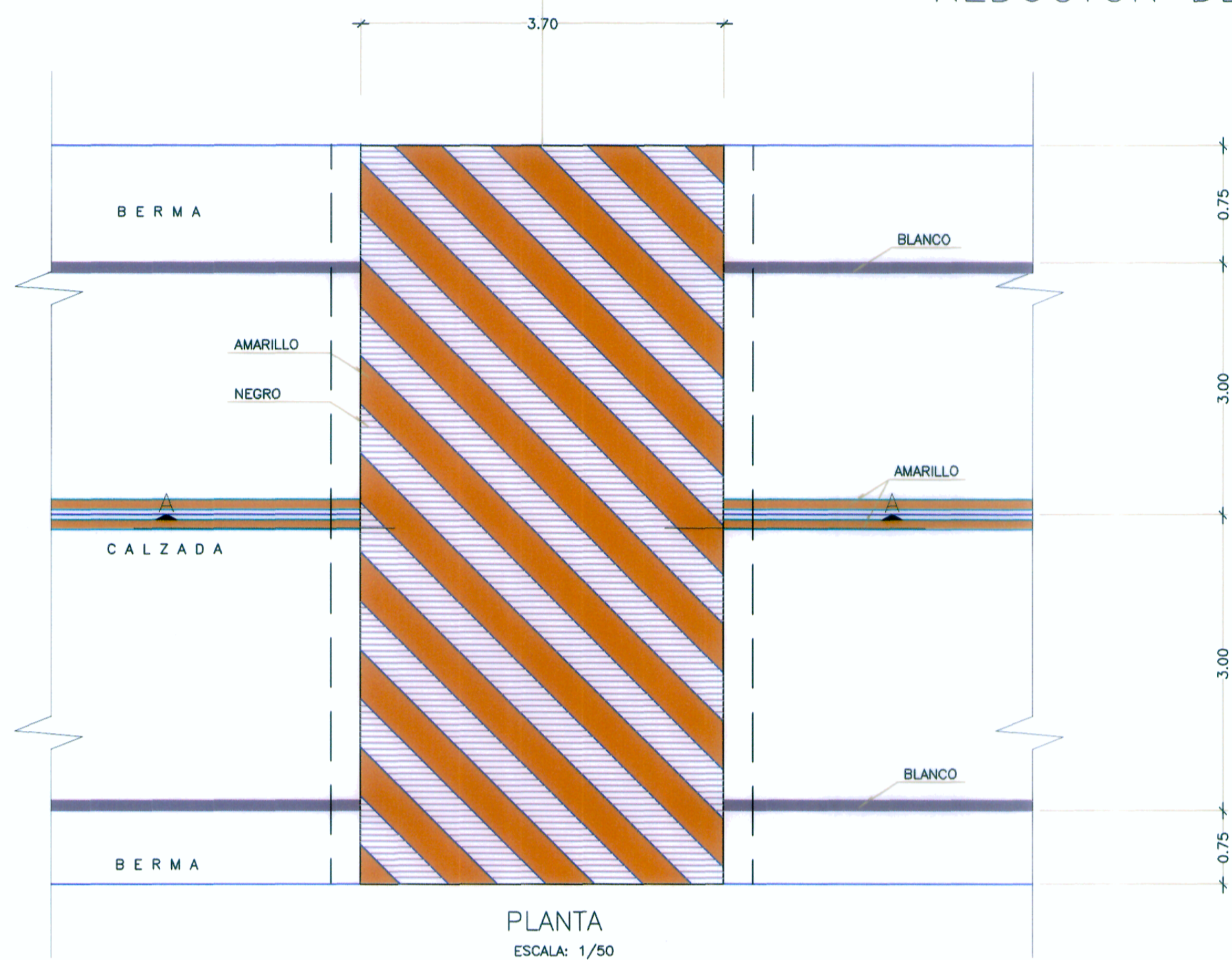
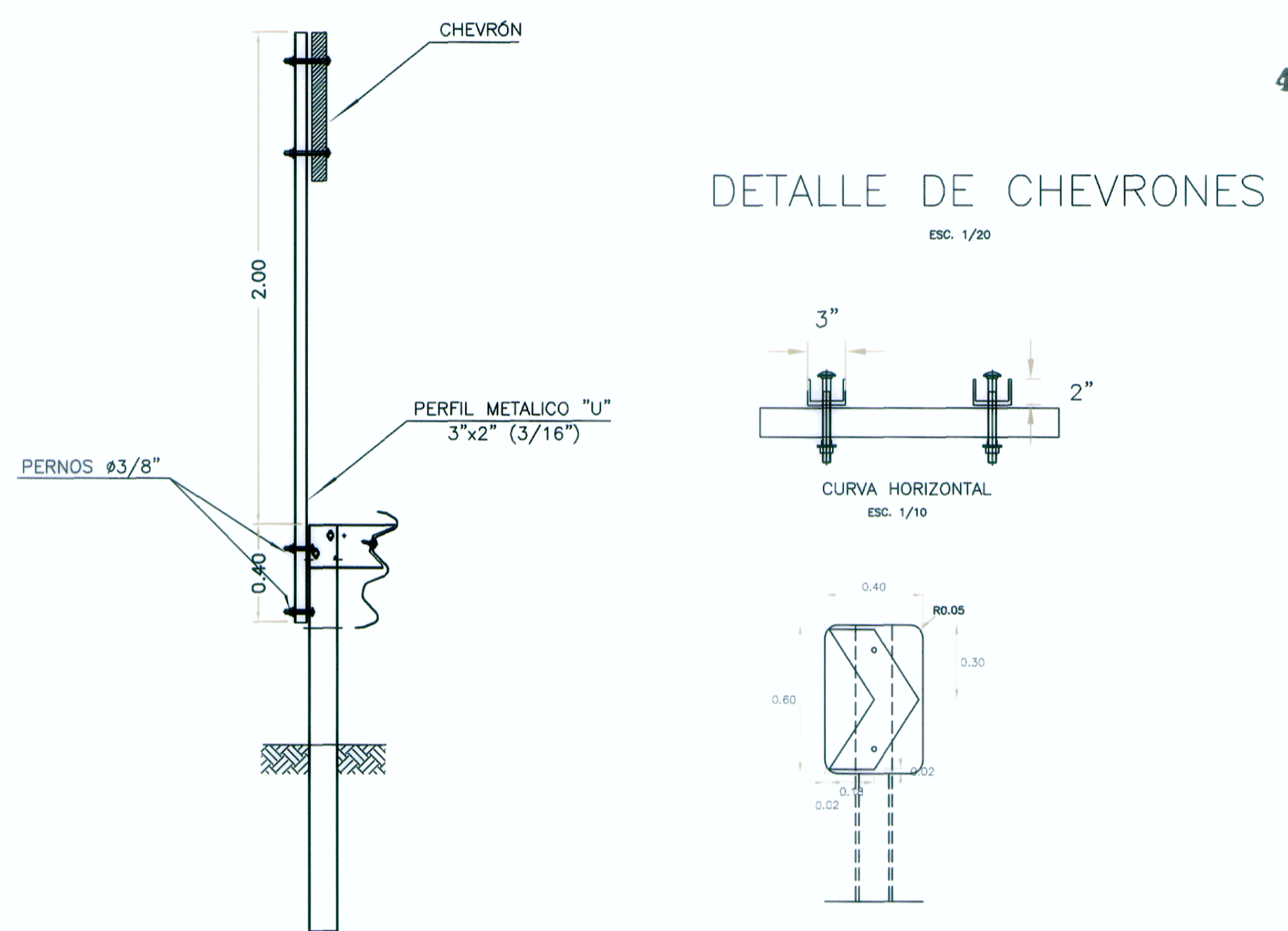


RESALTO LOMO DE TORO
REDUCTOR DE VELOCIDAD



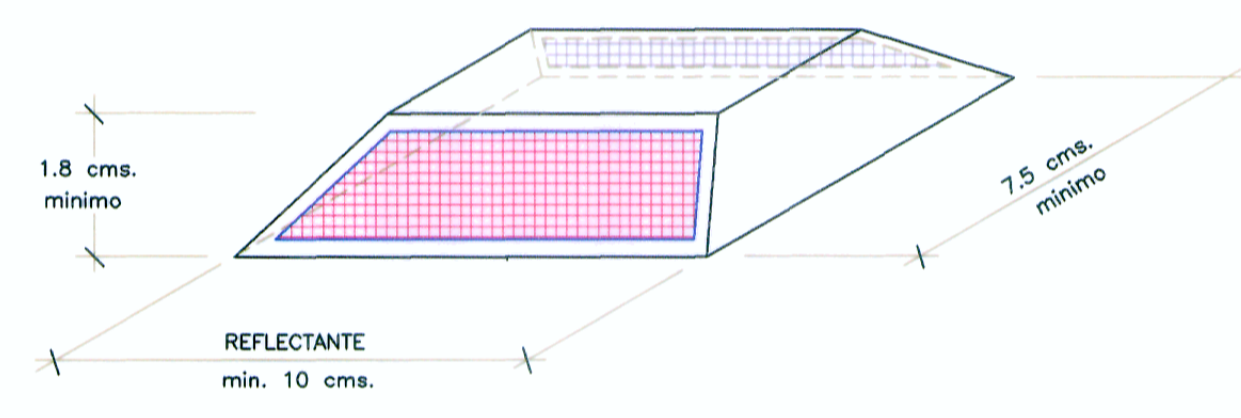
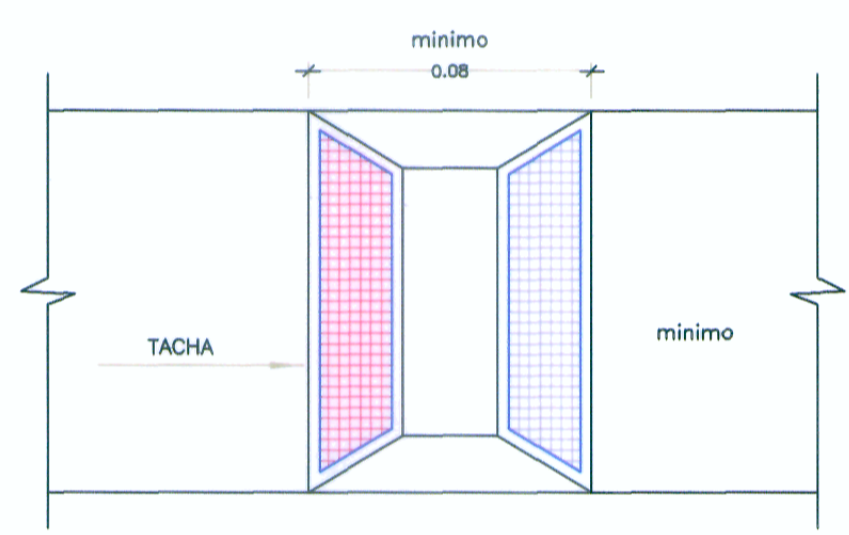
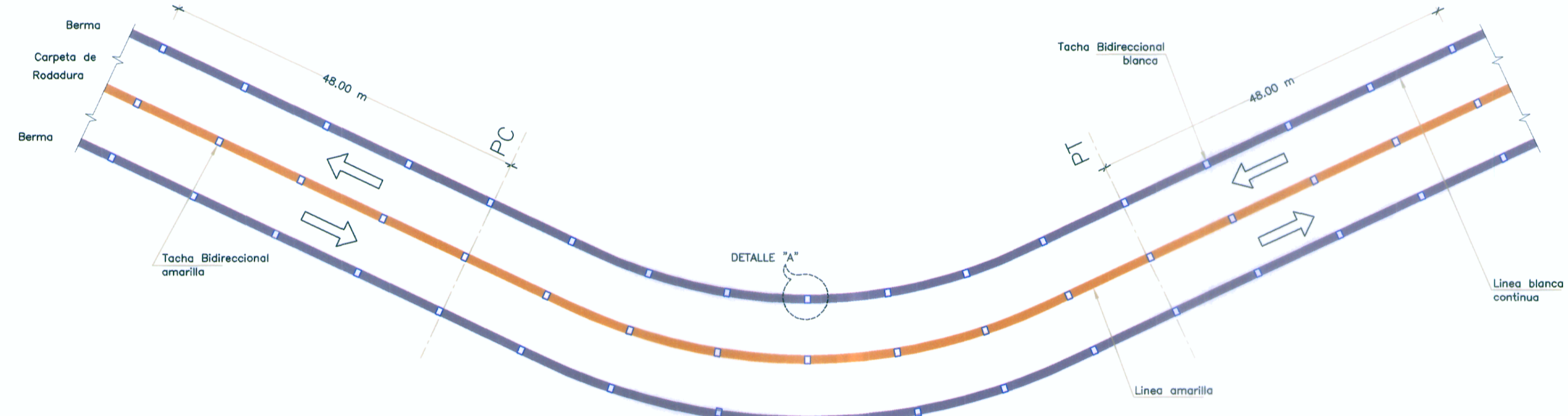
SECCION A'-A'
ESCALA: 1/25

METRADO POR ml	
EXCAVACION	0.45m3
ENCOFRADO	0.53m2
CONCRETO f'c=280kg/cm2	0.96m3
ACERO	53.36kg



TACHAS DELINEADORAS

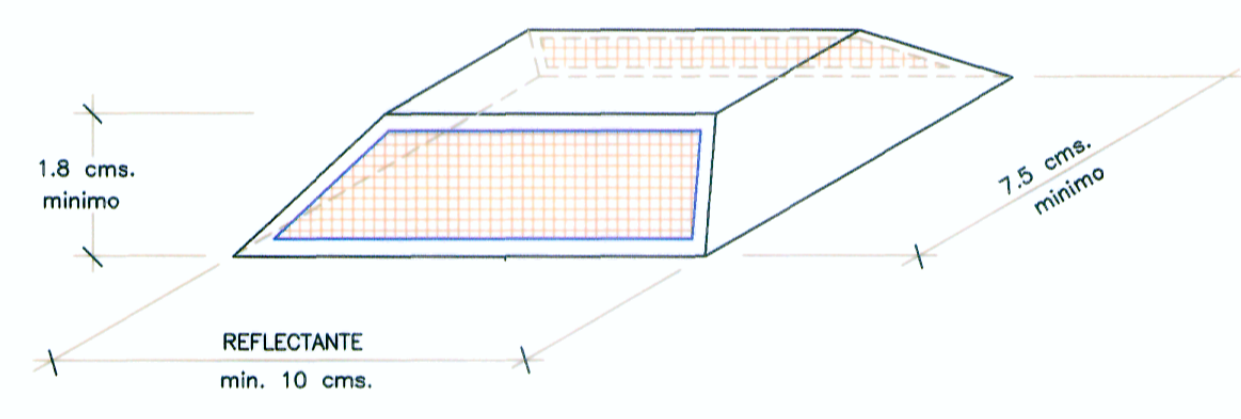
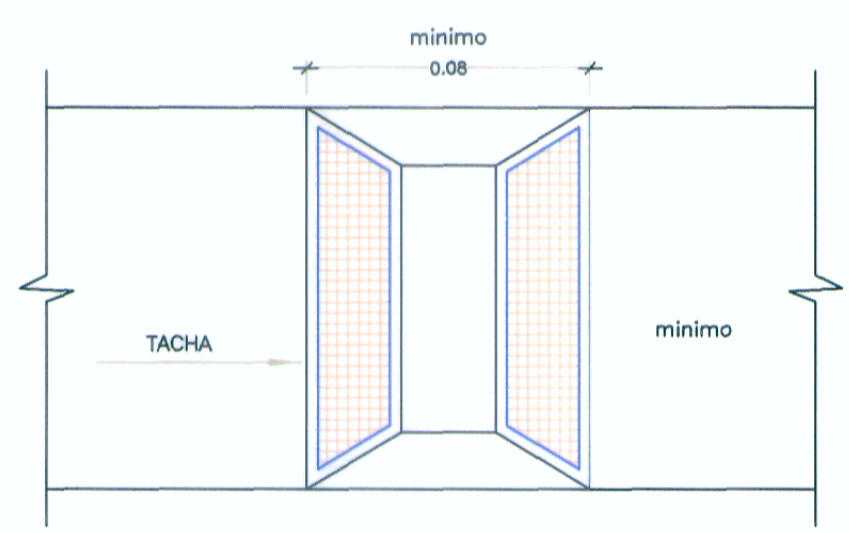
TACHAS BIDIRECCIONALES
(ROJAS / BLANCAS)



DETALLE A (TACHA)
ESC. 1/2

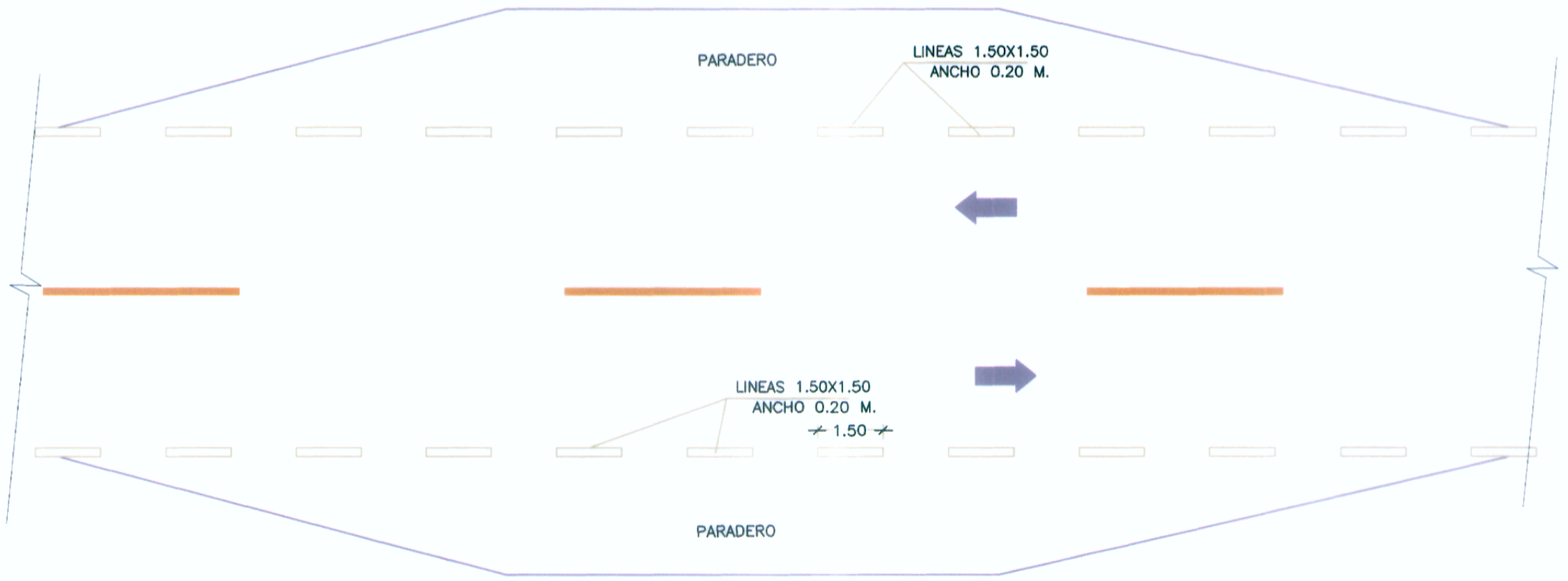
VISTA ISOMETRICA
ESC. 1/2

AMARILLAS

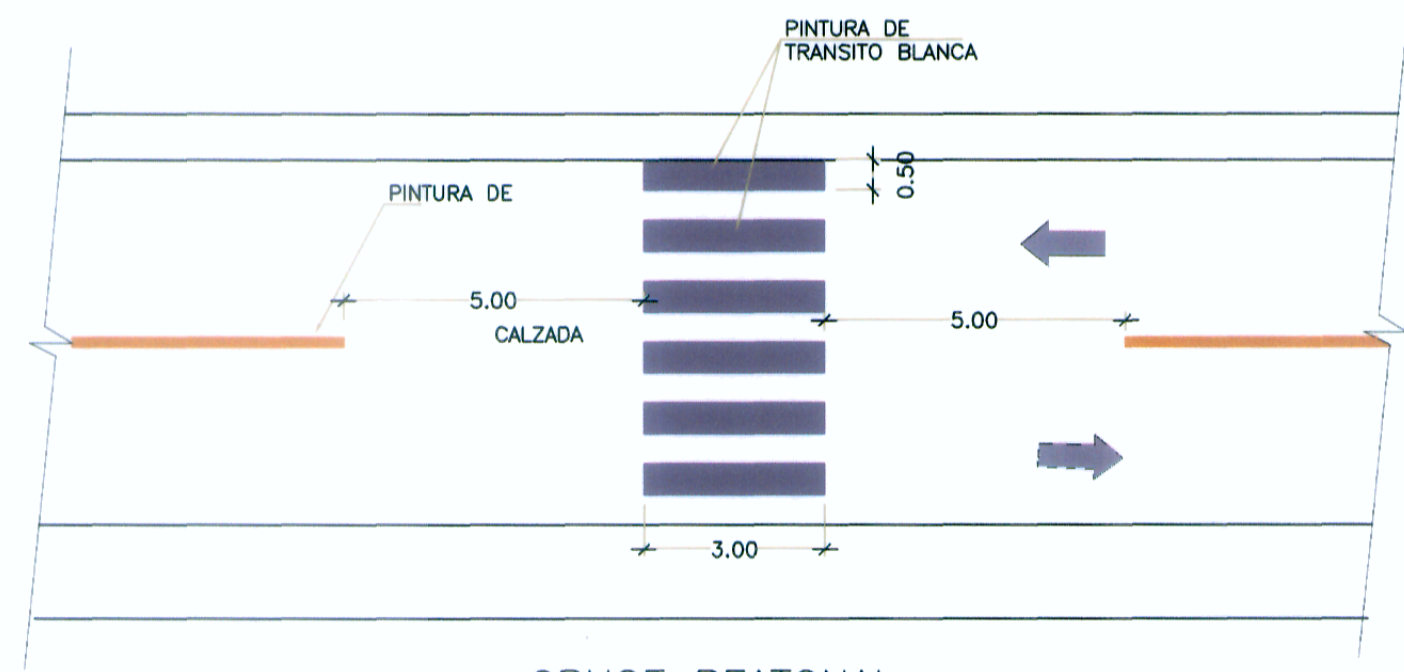


DETALLE A (TACHA)
ESC. 1/2

VISTA ISOMETRICA
ESC. 1/2



DISPOSICION TIPICA DE ESTACIONAMIENTOS
ESC. S/E



CRUCE PEATONAL
ESC. 1/25

Handwritten signatures and stamps. One stamp reads 'ING. FERNANDO MASSA SILVA' and another 'WINROD CONTRATISTAS S.A.C.'.