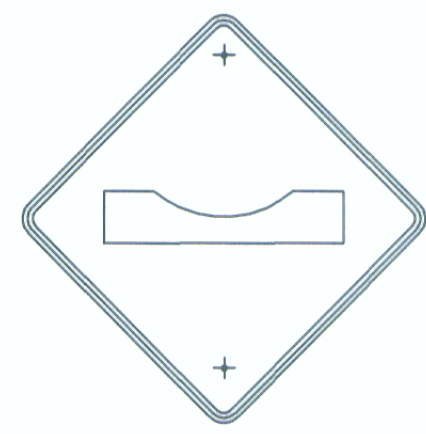
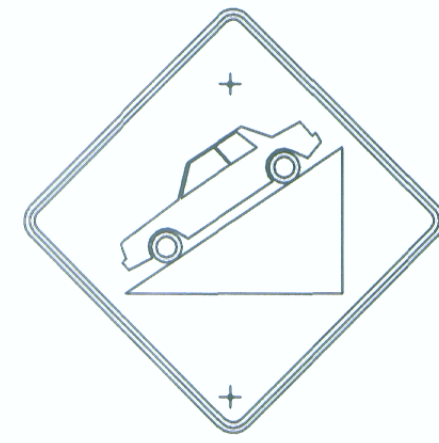


P-33
RESALTO



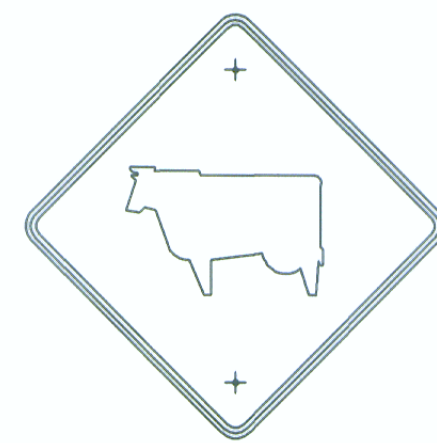
P-34
BADÉN O DEPRESIÓN



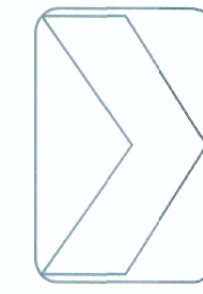
P-35
PENDIENTE PRONUNCIADA



P-48
CRUCE DE PEATONES



P-53
CUIDADO ANIMALES EN LA VÍA



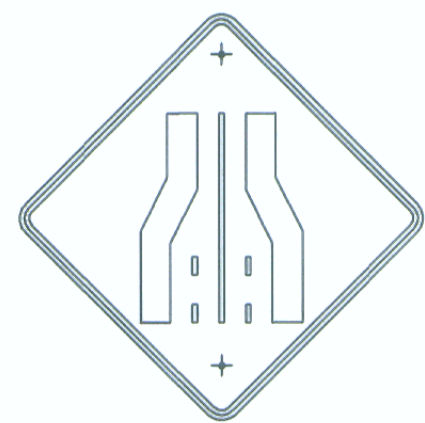
P-61
SEÑAL "CHEVRON" DELINEADOR DE CURVAS HORIZONTALES



R-1
PARE



R-16
PROHIBIDO ADELANTAR



R-18
SEÑAL TRÁNSITO PESADO CARRIL DERECHO



R-30
VELOCIDAD MÁXIMA



R-30-4
REDUCIR VELOCIDAD



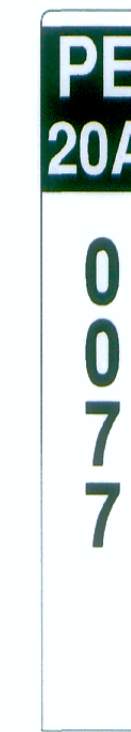
I-2
INDICADOR DE RUTA NACIONAL



I-5
SEÑALES DE DESTINO



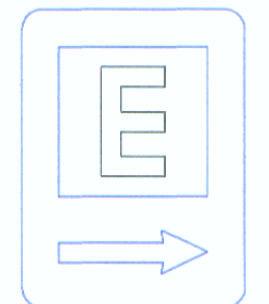
I-7
SEÑALES CON INDICACIÓN DE DISTANCIA



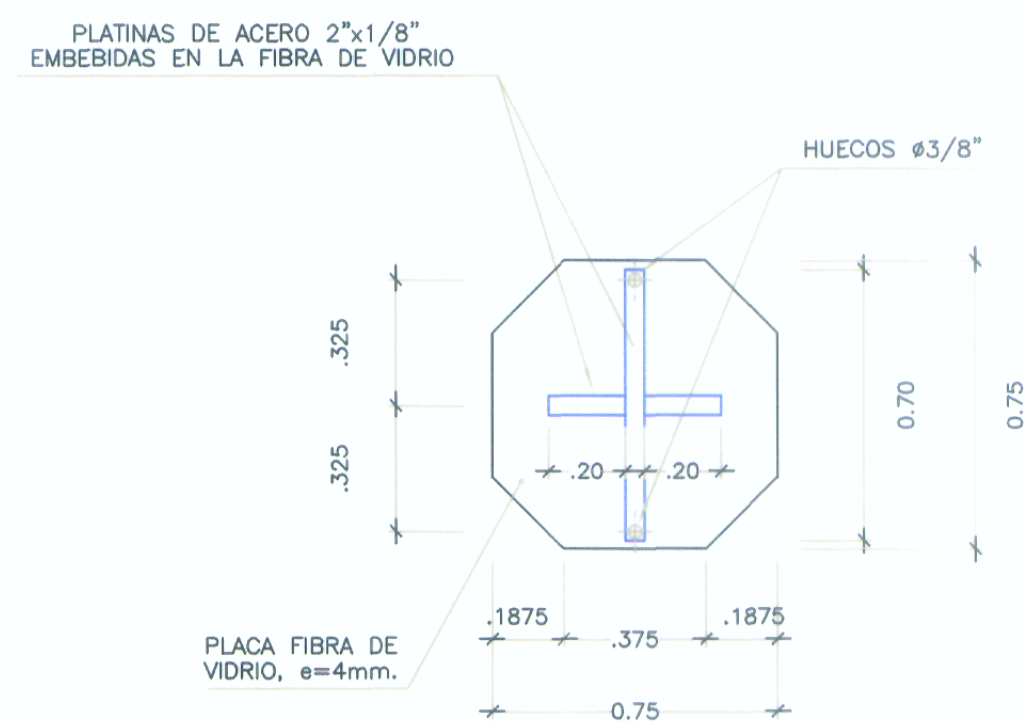
I-8
POSTES DE KILOMETRAJE



I-18
SEÑALES DE LOCALIZACIÓN

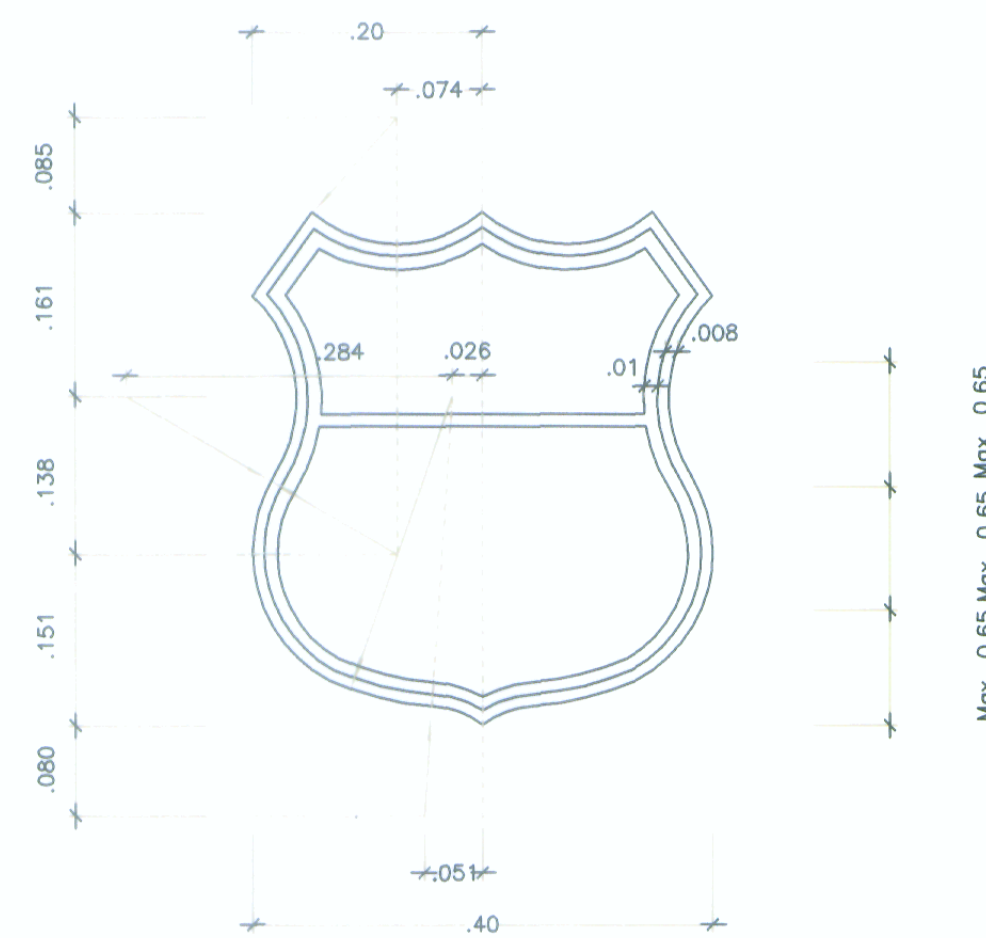


I-19
ÁREA DE ESTACIONAMIENTO



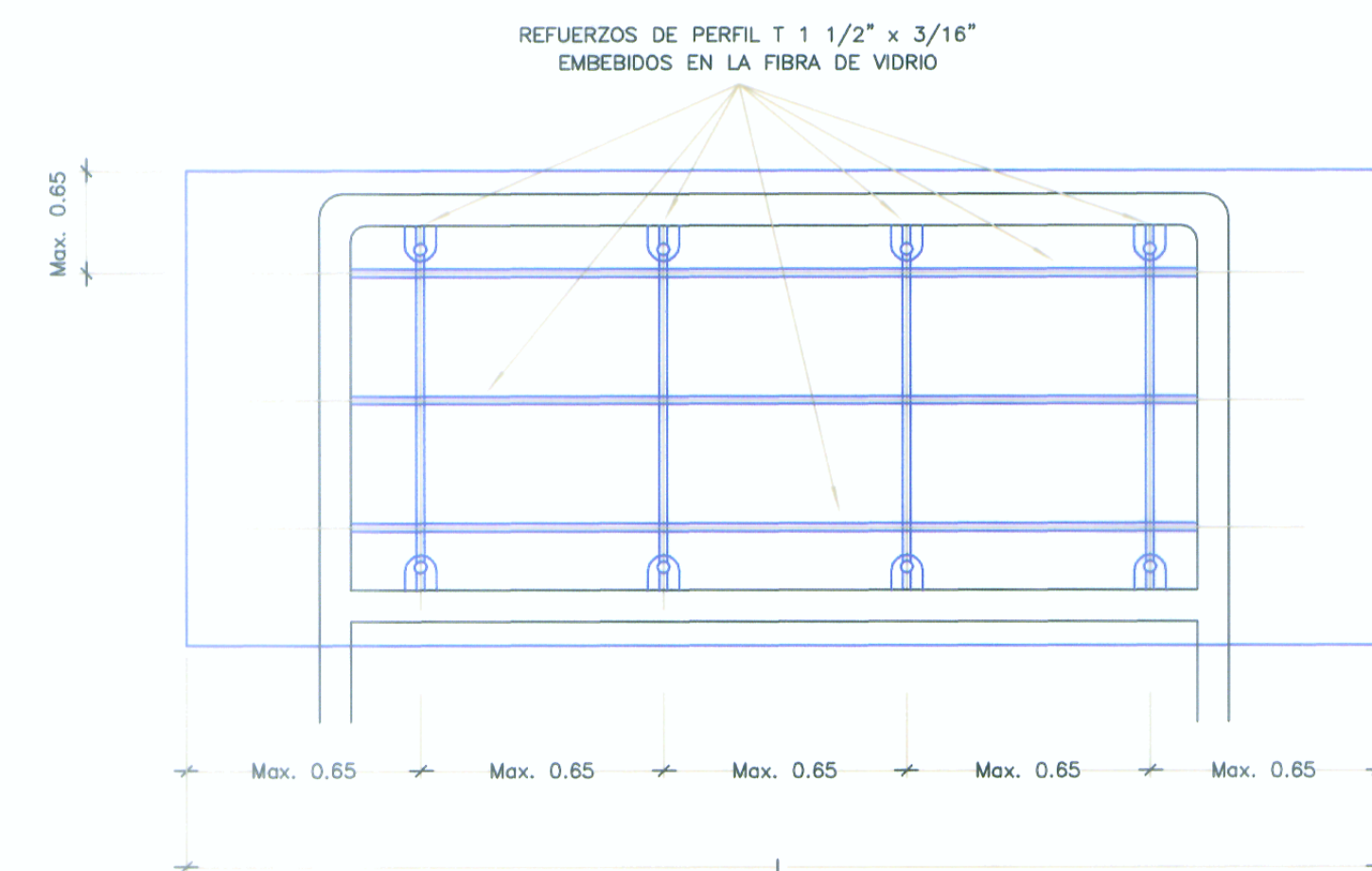
REFUERZO DE SEÑALES REGLAMENTARIAS E INFORMATIVAS GENERALES

ESC. 1/20



SEÑAL INFORMATIVA DE RUTA

ESC. 1/20



REFUERZOS DE SEÑALES INFORMATIVAS

ESC. 1/20



ING. FERNANDO E. MASSA SILVA
ESP. SEGURIDAD Y SEGURIDAD VIAL
CIP N° 8987

ING. FERNANDO MASSA SILVA
Ing. del Estudio
Reg. CIP. N° 8987

REVISIONES	
Nº	FECHA