

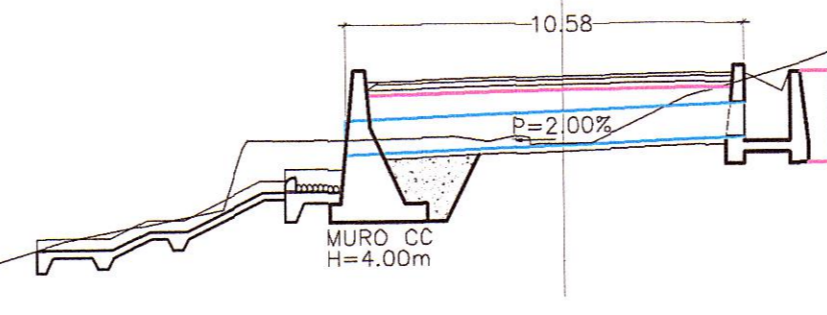
HOB CONSULTORES S.A.
 ING. CARLOS ROBERTO URQUIAGA NAVARRO
 Esp. TOPOGRAFIA, TRAZO Y DISEÑO VIAL
 CIP N° 81237



HOB CONSULTORES S.A.
 ING. CARLOS ROBERTO URQUIAGA NAVARRO
 Esp. TOPOGRAFIA, TRAZO Y DISEÑO VIAL
 CIP N° 81237



ALCANTARILLA TIPO TMC ø36"
 PROYECTAR
 KM 25+900



LEYENDA

- CERCO DE CONCRETO
- CERCO DE ADOSBE
- CERCO DE PIEDRA
- CERCO DE ALAMBRE
- CERCO DE MADERA
- LIMITE DE PROPIEDAD

LEYENDA

- CT= COTA TERRENO
- CS= COTA SUBRASANTE
- AC= AREA DE CORTE
- AR= AREA DE RELLENO
- ACP= AREA DE CORTE PLAZOLETA
- AB= AREA DE BANQUETA

PERU Ministerio de Transportes y Comunicaciones
 Provias Nacional

Compañía Buena Ventura

HOB CONSULTORES S.A.
 CALLE ARJUNA BLANCA N° 102 - UIMA 33 - PERU
 TELEFONO 715-8111 FAX: 715-8324
 Email: hob@hobperu.com

Jefe Estudio: ING. CESAR GUEVARA
 Especialista: ING. CARLOS URQUIAGA
 Revisión:
 Proceso y Ploteo: GER. ESTUDIOS-HOB

REVISIONES		
N°	FECHA	DESCRIPCION

ESTUDIO DEFINITIVO DE LA REHABILITACION Y MEJORAMIENTO CARRETERA: HUANCAMELICA - LIRCAY
 TRAMO: 1+550(Av. Los Chancas)-LIRCAY
 CONTRATO N° 7341-2012

SECCIONES TRANSVERSALES
 KM 25+800 - KM 26+130

FECHA: SEPTIEMBRE 2013
 ESCALA FORMATO A1: 1/200
 ESCALA FORMATO A3: 1/400
 7341-12-ST-73