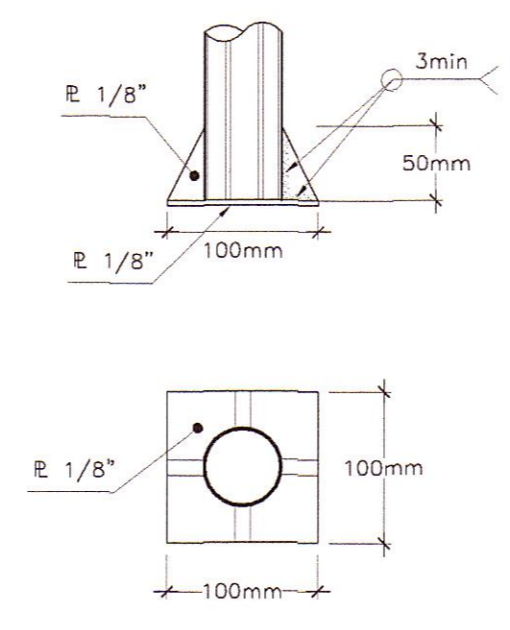
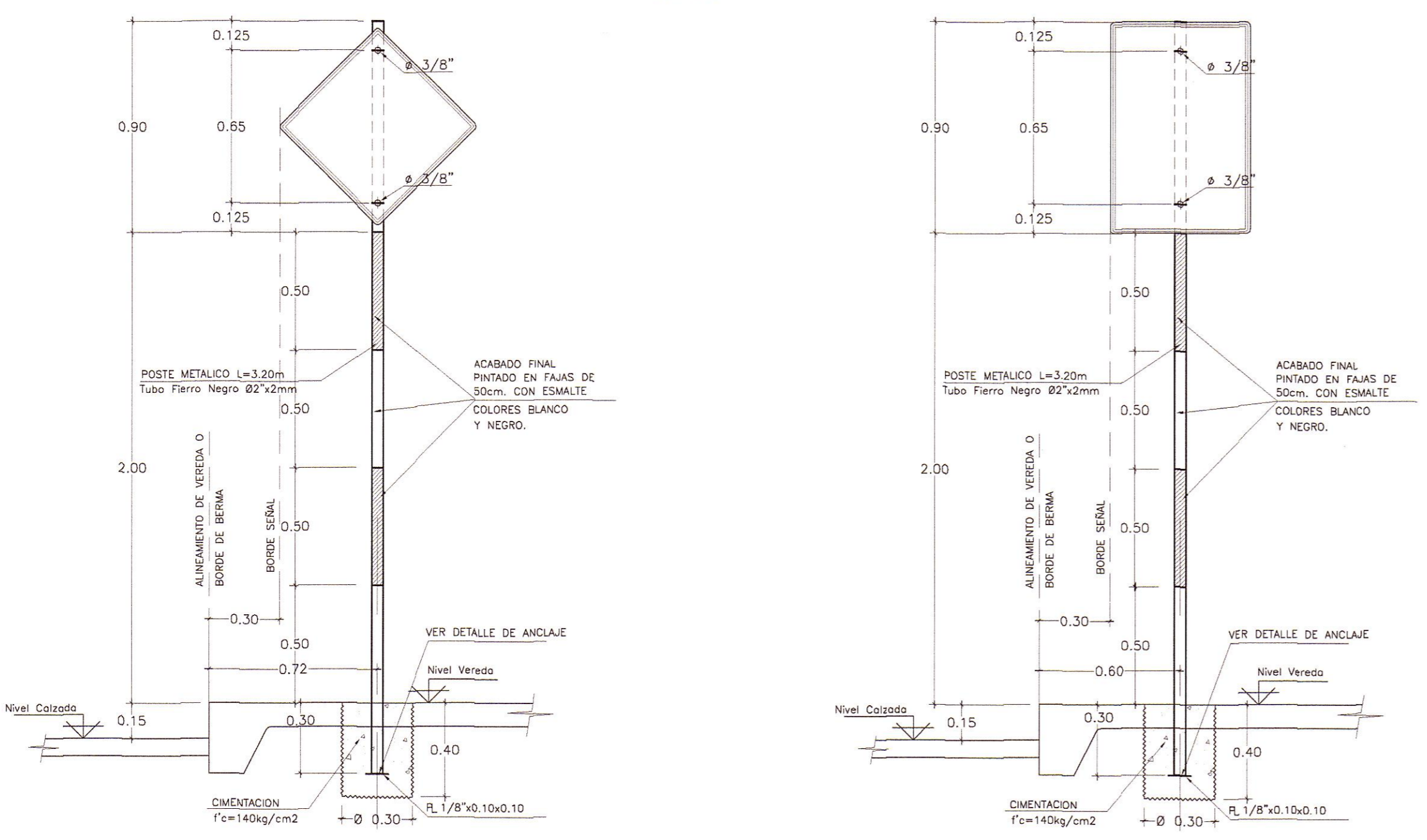


DETALLE DE SOPORTE PARA SEÑALES PREVENTIVAS Y REGLAMENTARIAS
ZONA URBANA

ESC. 1/20



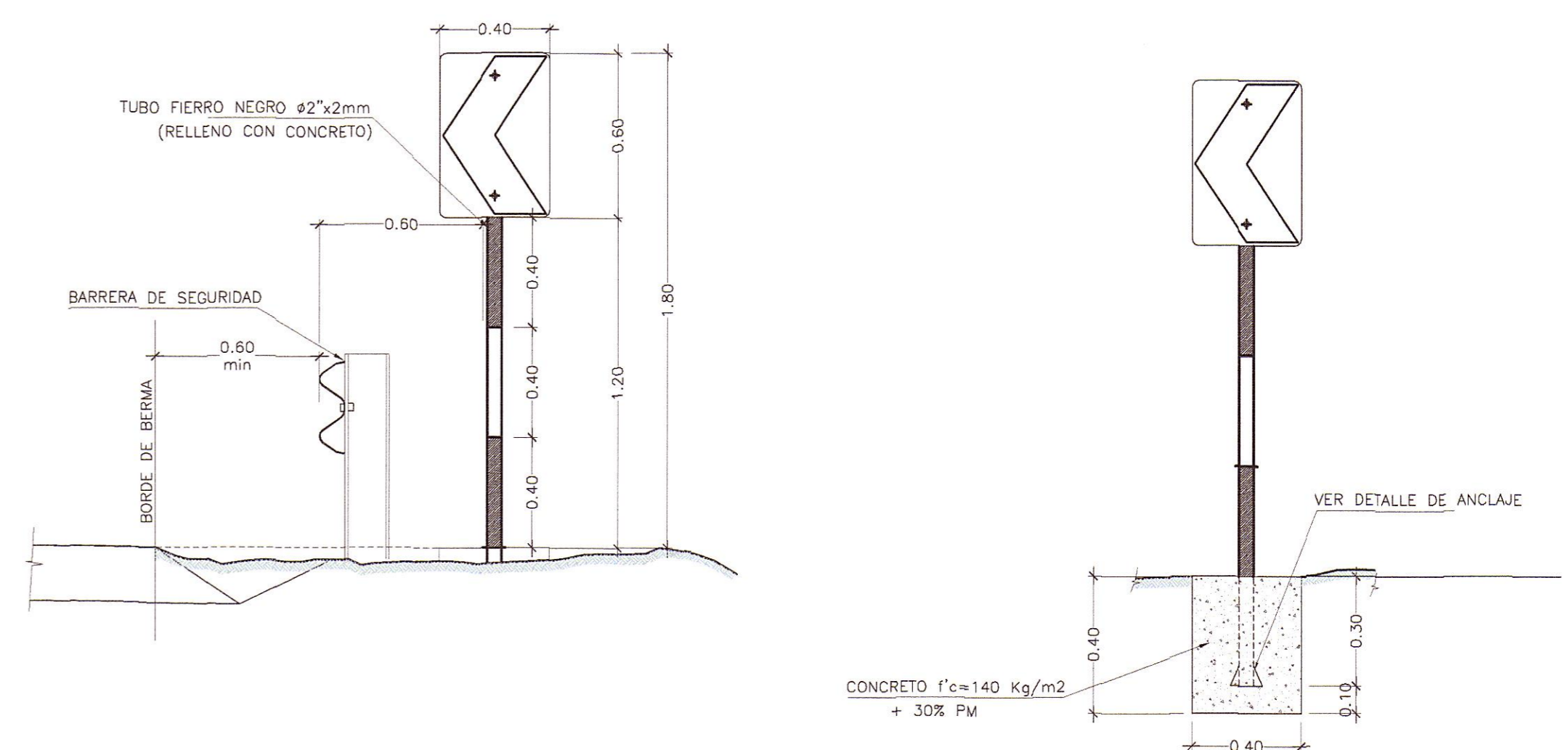
DETALLE ANCLAJE
ESC. 1/5

**ESPECIFICACIONES TECNICAS
POSTE DE SOPORTE DE FIERRO**

- TUBO : FIERRO NEGRO ø2"x2mm
- CONCRETO CIMENTACION : f'c=140 Kg/cm2
- PINTURA : PINTURA AL OLEO COLOR BLANCO Y NEGRO (2 Capas)
PINTURA ANTICORROSIVO EPOXICO (2Capas)

NOTA: EN CASOS EN QUE EL PROYECTO NO CONTEMPLE LA CONSTRUCCION DE VEREDAS LA CIMENTACION DE LOS POSTES SOBRESALDRA 0.15mts. SOBRE EL NIVEL DE CALZADA

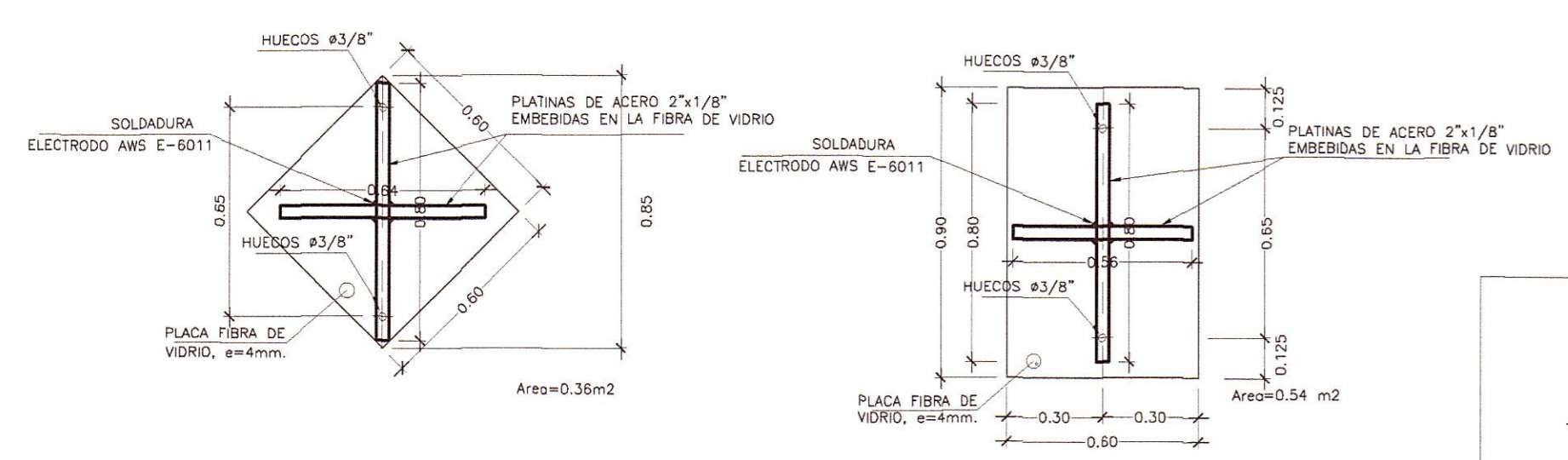
SEÑAL CHEVRON



UBICACION DE CHEVRONES
CON RELACION AL BORDE Y NIVEL DE LA VIA
ESC. 1/20

CIMENTACION SEÑAL CHEVRON
ESC. 1/20

REFUERZO DE SEÑALES-ZONA URBANAS

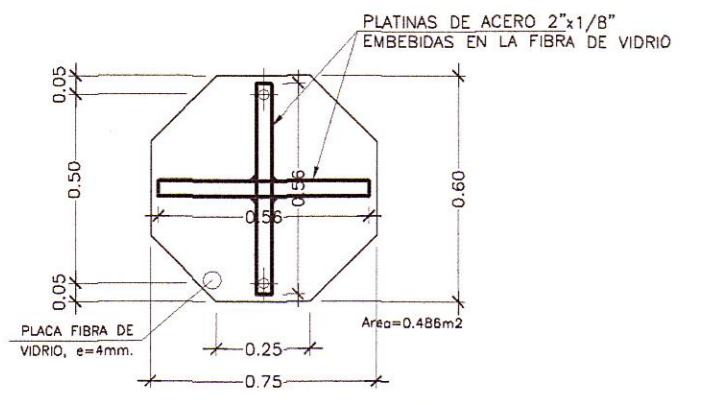


**ESPECIFICACIONES TECNICAS
REFUERZO DE SEÑALES**

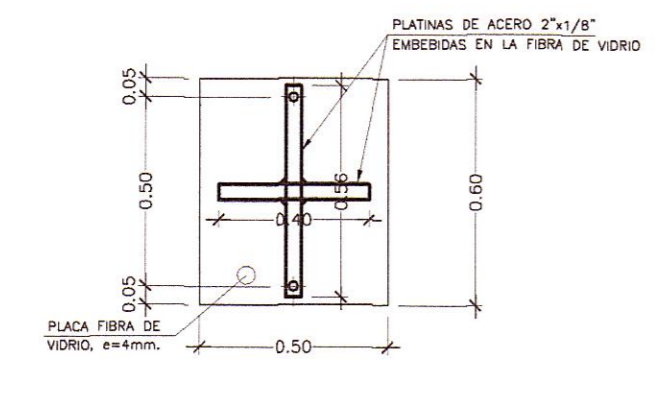
- PERFILES, PLATINAS, ETC : f'y=2500 kg/cm2 (ASTM A36)
- SOLDADURA : ELECTRODO AWS E-6011

REFUERZO DE SEÑALES
PREVENTIVAS
ESC. 1/20

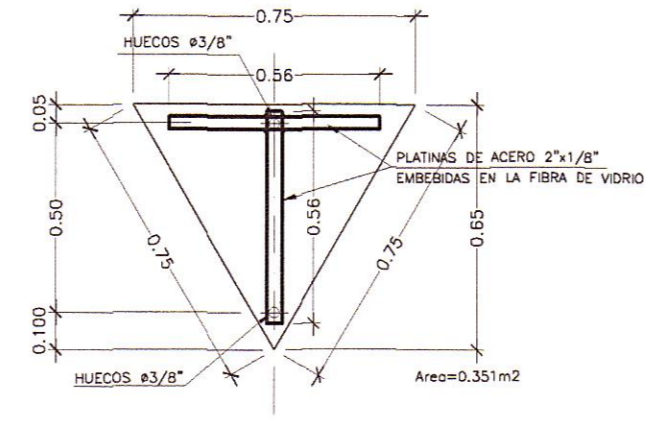
REFUERZO DE SEÑALES
REGLAMENTARIAS
ESC. 1/20



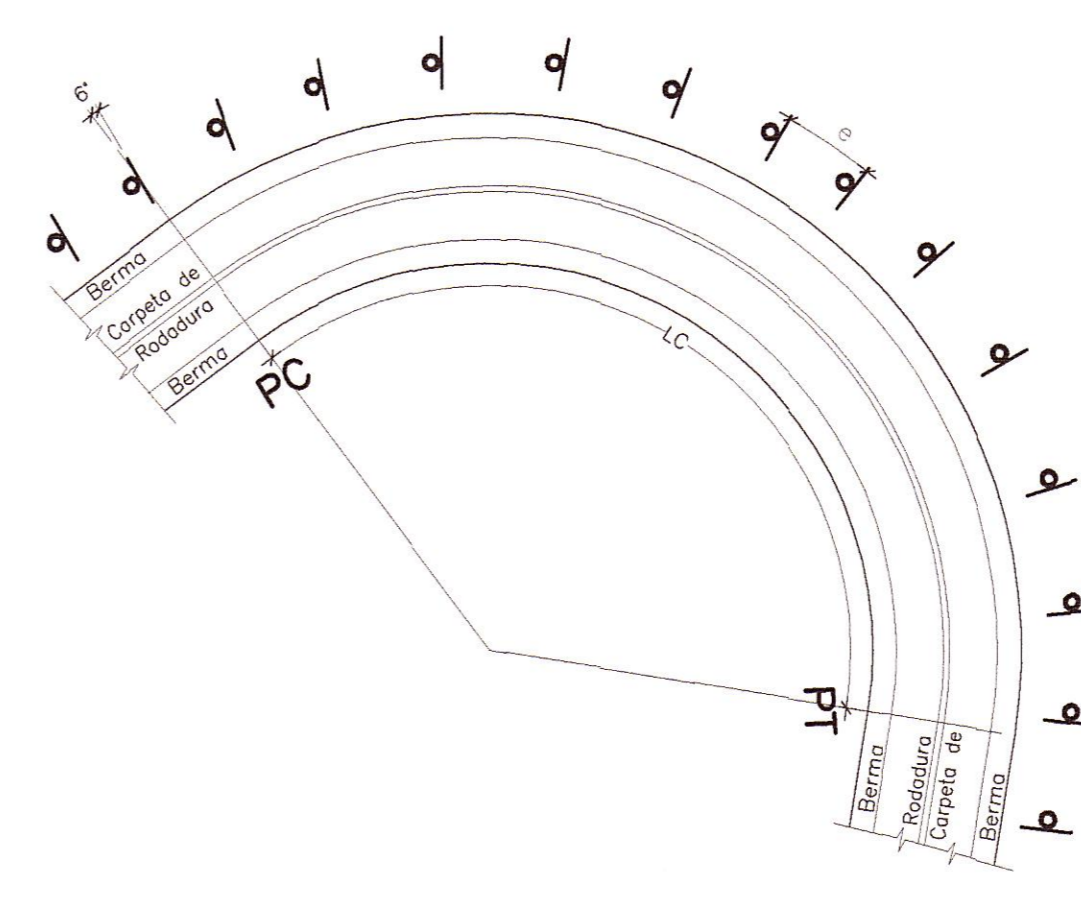
REFUERZO DE SEÑAL
"PARE"
ESC. 1/20



REFUERZO DE SEÑALES
INFORMATIVAS AUXILIARES
ESC. 1/20



REFUERZO DE SEÑAL
"CEDA EL PASO"
ESC. 1/20



DETALLE DE DISTRIBUCION DE CHEVRONES
ESC. 1/500

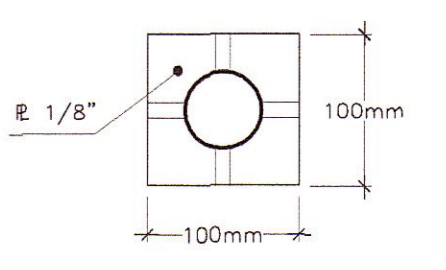
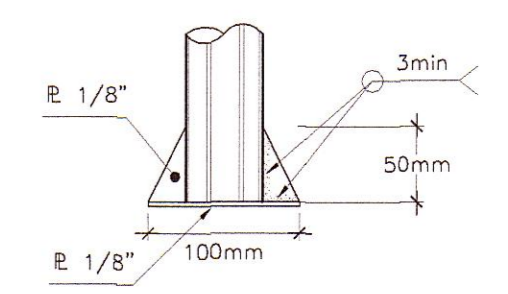
CALCULO DE N° CHEVRONES

N° CHEVRONES = $L_c / e + 1$

Donde:
Lc = LONGITUD DE CURVA
e = ESPACIAMIENTO CHEVRONES
* EL N° DE CHEVRONES SERA REDONDEADO AL ENTERO SUPERIOR

d(m)	BERMA
1.10	0.50
1.50	0.90
1.80	1.20

ESPACIAMIENTO DE CHEVRONES	
RADIO DE LA CURVA (m)	ESPACIAMIENTO (e)
15	5
50	10
75	12
100	15
125	18
150	21



DETALLE ANCLAJE
ESC. 1/5

HOB CONSULTORES S.A.
ING. CESAR GUEVARA
ING. FERNANDO AVALOS
ING. ALEXANDRO AVILA
ING. SEBASTIAN SANCHEZ
ING. CARLOS VIAL
CIP N° 87002

HOB CONSULTORES S.A.
ING. CESAR GUEVARA
ING. FERNANDO AVALOS
ING. ALEXANDRO AVILA
ING. SEBASTIAN SANCHEZ
ING. CARLOS VIAL
CIP N° 87002

REVISIONES		
N°	FECHA	DESCRIPCION

ESTUDIO DEFINITIVO DE LA REHABILITACION Y MEJORAMIENTO CARRETERA: HUANCAVELICA - LIRCAY TRAMO: 1+550(Av. Los Chancas)-LIRCAY CONTRATO N° 7341-2012

ESTRUCTURAS DE SOPORTE E-1 Y E-2 Y REFUERZO DE SEÑALES URBANAS

FECHA: SEPTIEMBRE 2013
ESCALA FORMATO A1: 1/15
ESCALA FORMATO A3: 1/30
7341-12-SN-85