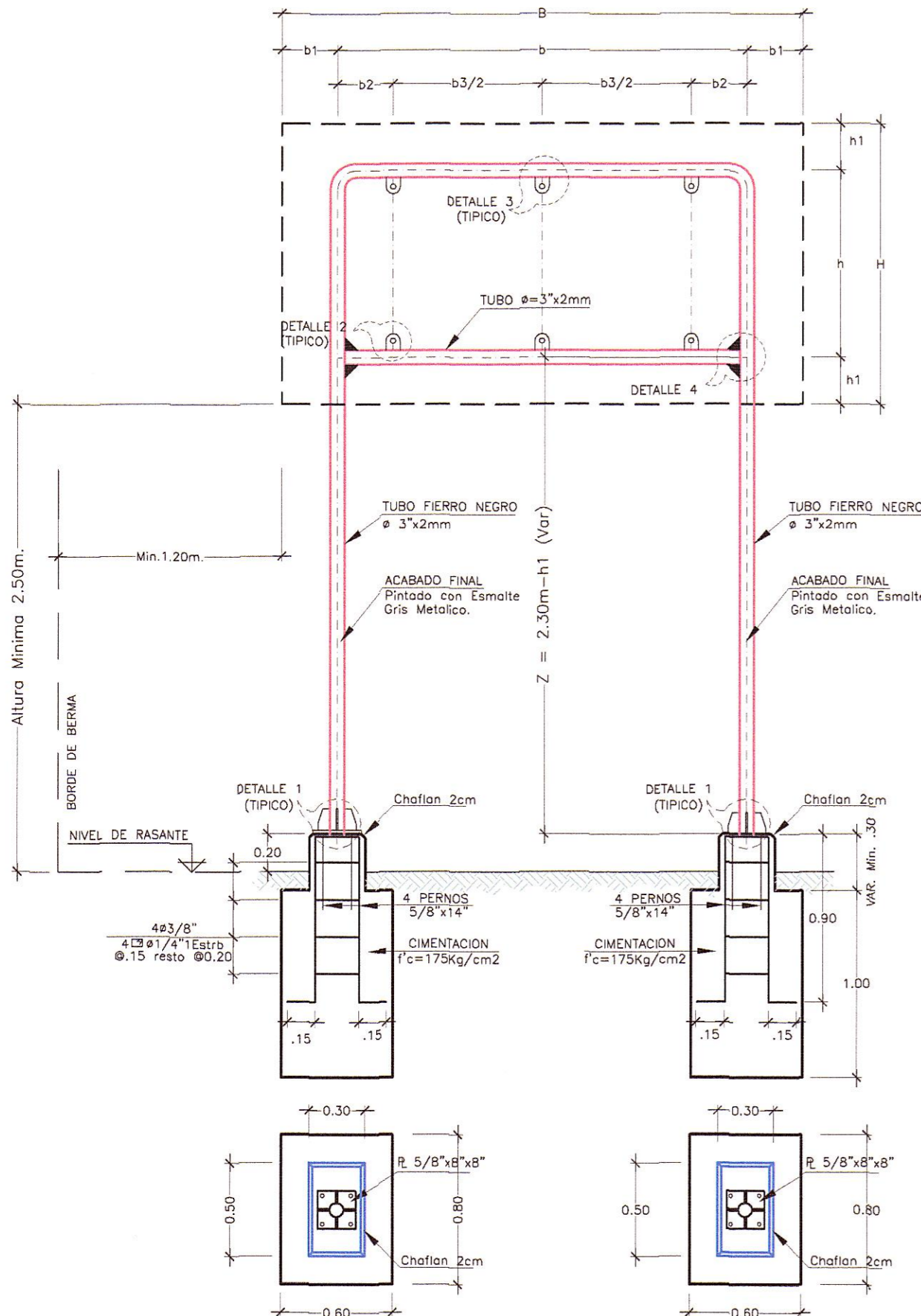


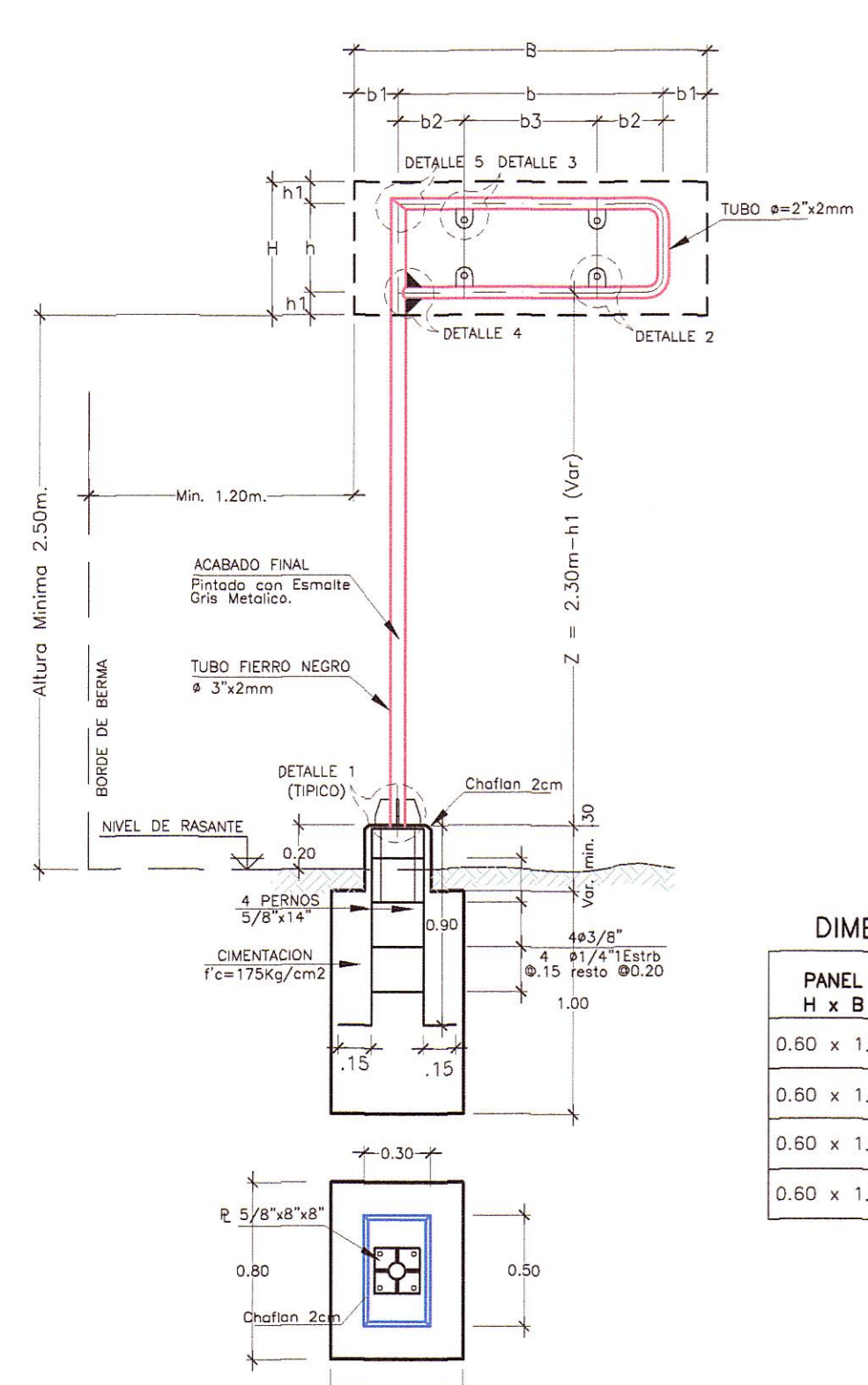
ESTRUCTURAS DE SOPORTE DE SEÑALES INFORMATIVAS



DIMENSIONES - ESTRUCTURA TIPO E1

PANEL H x B	AREA m2	BASTIDOR h x b	b1	b2	b3	h1	Z
0.60 x 2.00	1.20	0.40 x 1.60	0.20	0.45	0.70	0.10	2.10
0.60 x 2.20	1.32	0.40 x 1.60	0.30	0.40	0.80	0.10	2.10
0.60 x 2.40	1.44	0.40 x 1.60	0.40	0.40	0.80	0.10	2.10
0.90 x 2.00	1.80	0.40 x 2.00	0.20	0.45	0.70	0.25	2.25
0.90 x 2.20	1.98	0.40 x 2.00	0.30	0.40	0.80	0.25	2.25
0.90 x 2.40	2.16	0.40 x 2.00	0.40	0.40	0.80	0.25	2.25
1.20 x 2.20	2.64	0.70 x 1.80	0.20	0.50	0.80	0.25	2.25
1.20 x 2.40	2.88	0.70 x 1.80	0.30	0.50	0.80	0.25	2.25
1.20 x 2.60	3.12	0.70 x 2.00	0.20	0.30	0.70	0.25	2.25
1.20 x 2.80	3.36	0.70 x 2.00	0.40	0.30	0.70	0.25	2.25
1.50 x 2.40	3.60	1.00 x 2.00	0.20	0.30	0.70	0.25	2.25
1.50 x 2.60	3.90	1.00 x 2.00	0.30	0.30	0.70	0.25	2.25
1.50 x 2.80	4.20	1.00 x 2.20	0.30	0.20	0.60	0.25	2.25
1.50 x 3.00	4.50	1.00 x 2.20	0.40	0.20	0.60	0.25	2.25
1.80 x 2.80	5.04	1.30 x 2.20	0.30	0.20	0.60	0.25	2.25

ESTRUCTURA DE SOPORTE TIPO E1 ELEVACION Y PLANTA



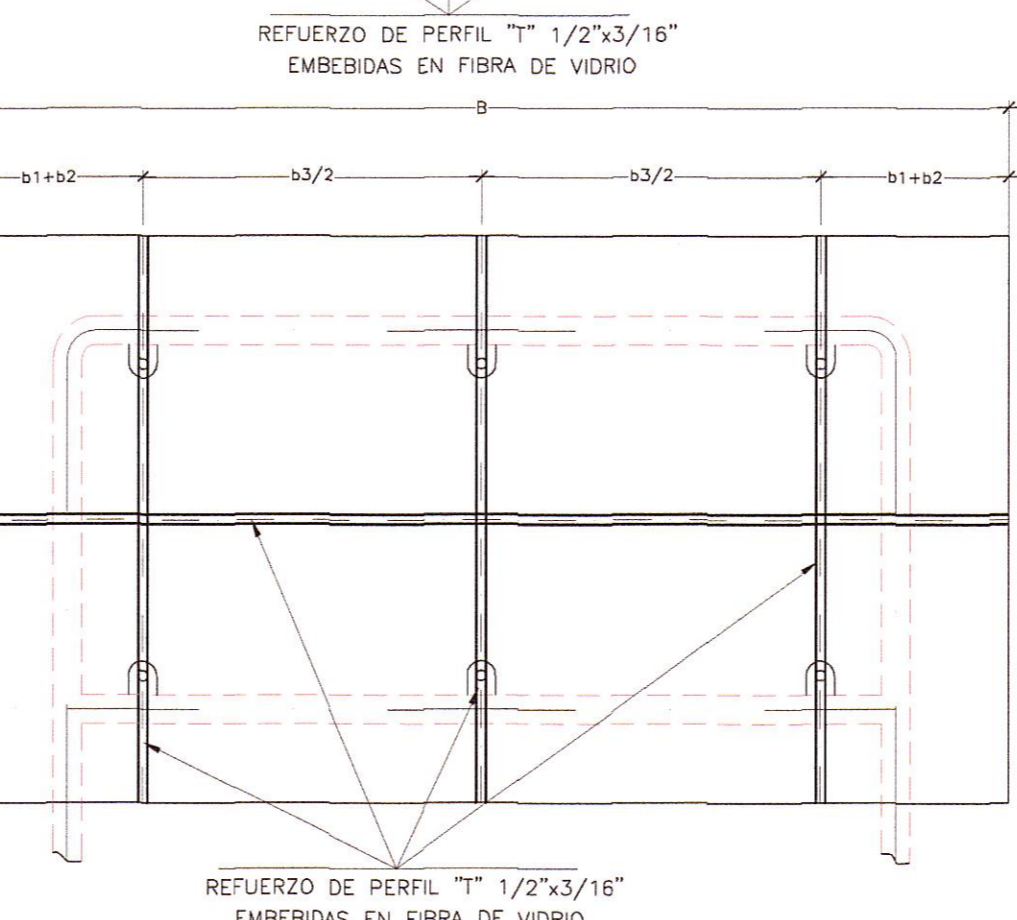
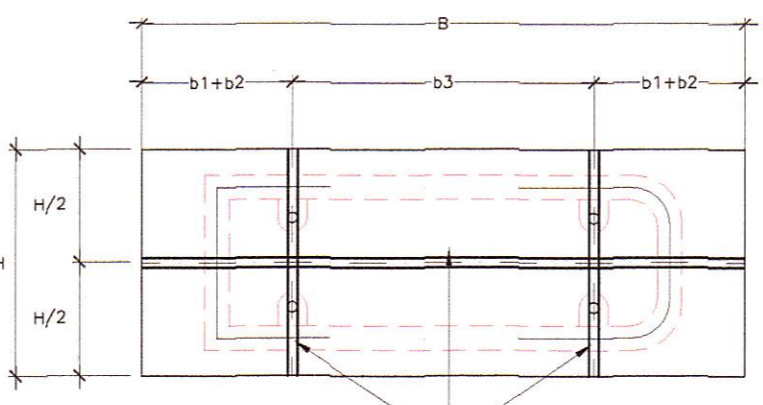
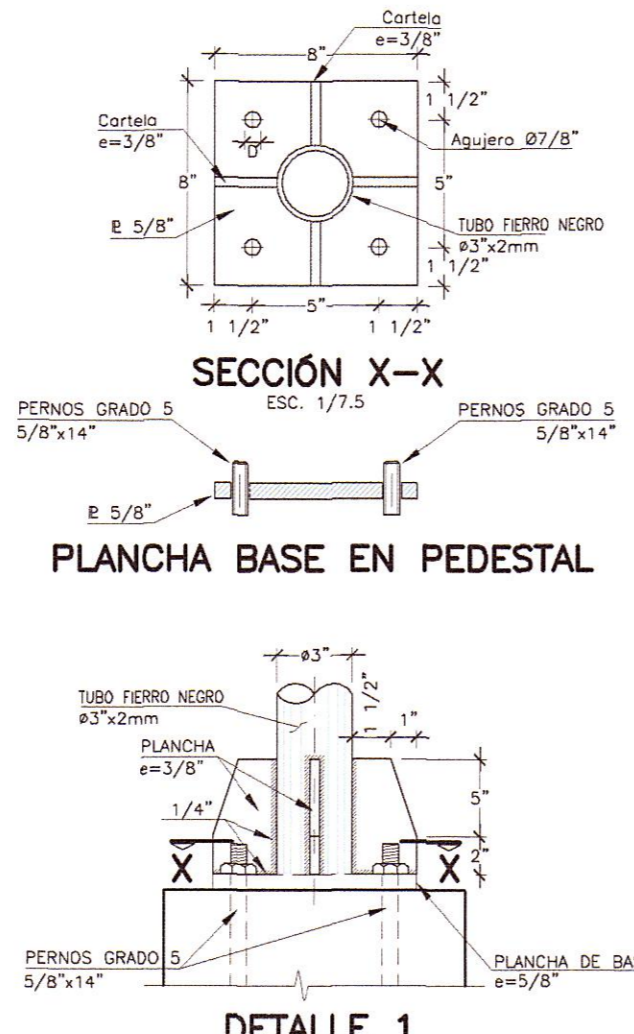
DIMENSIONES - ESTRUCTURA TIPO E2

PANEL H x B	AREA m2	BASTIDOR h x b	b1	b2	b3	h1
0.60 x 1.20	0.72	0.50x0.90	0.15	0.15	0.60	0.05
0.80 x 1.40	0.84	0.50x1.10	0.15	0.15	0.80	0.05
0.80 x 1.60	0.96	0.50x1.30	0.15	0.15	1.00	0.05
0.60 x 1.80	1.08	0.50x1.50	0.15	0.15	1.20	0.05

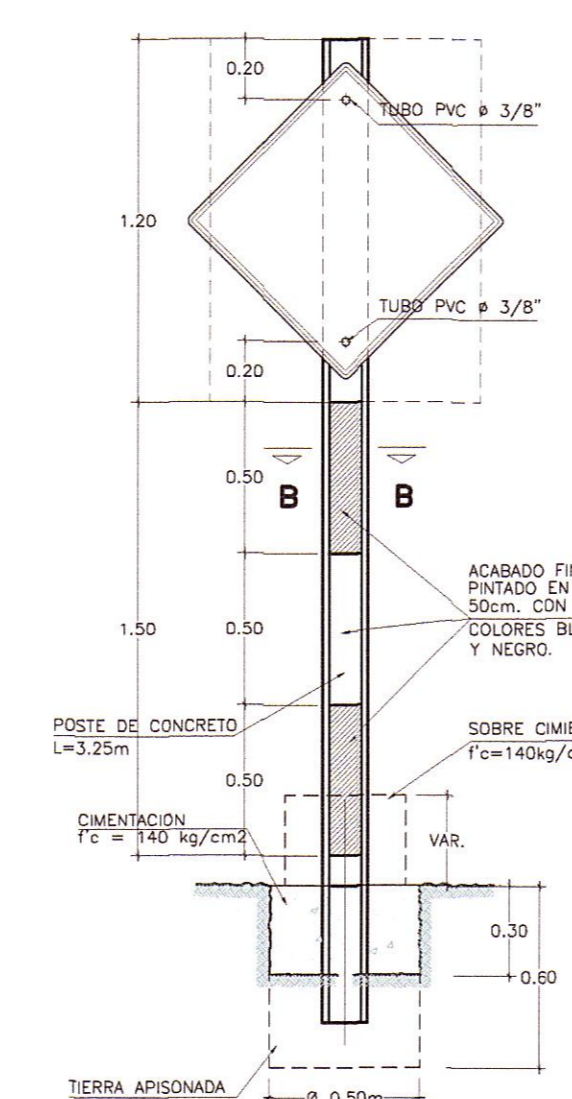
ESTRUCTURA DE SOPORTE TIPO E2 ELEVACION Y PLANTA

ESPECIFICACIONES TECNICAS ESTRUCTURAS DE SOPORTE TIPO E-1 Y E-2

- TUBOS : FIERRO NEGRO
- PLANCHAS, PLATINAS, ETC : f'y=2,500 kg/cm2 (ASTM A-36)
- SOLDADURA : ELECTRODO AWS E-6011
- CONCRETO CIMENTACION : f'c=175 Kg/cm2
- CONCRETO POSTE SOPORTE : f'c=175 Kg/cm2
- ARMADURA : f'y=4200 kg/cm2 (ASTM A-615 GRADO 60)
- RECURRIMIENTO LIBRE : 4.0 cm
- PINTURA ELEM. METAL : ESMALTE EPOXICO COLOR GRIS METALICO (2Capas)
- PINTURA ELEM. CONCRETO : PINTURA ANTICORROSIVO EPOXICO (2Capas)
- PINTURA AL OLEO COLOR BLANCO (2 Capas)
- BASE IMPRIMANTE (2 Capas)

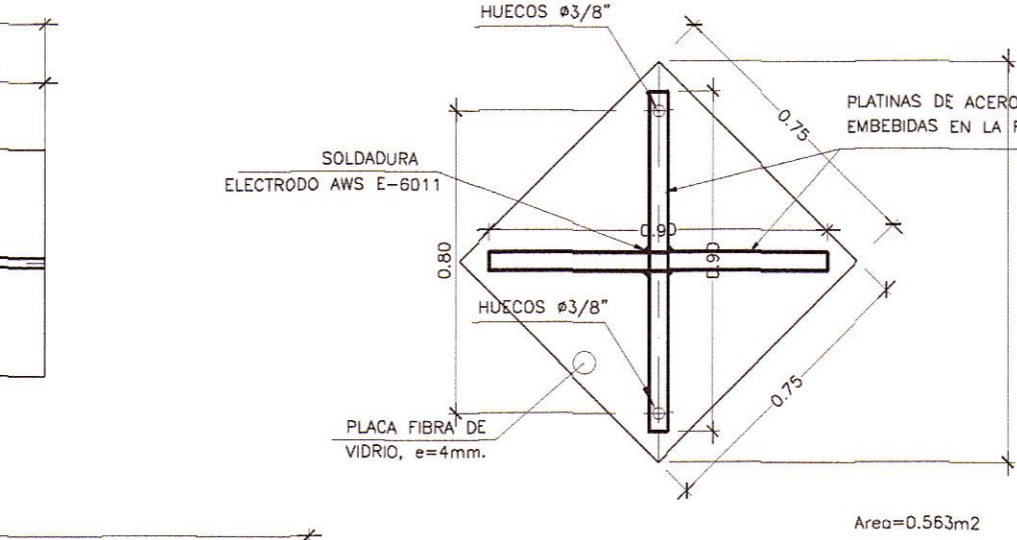
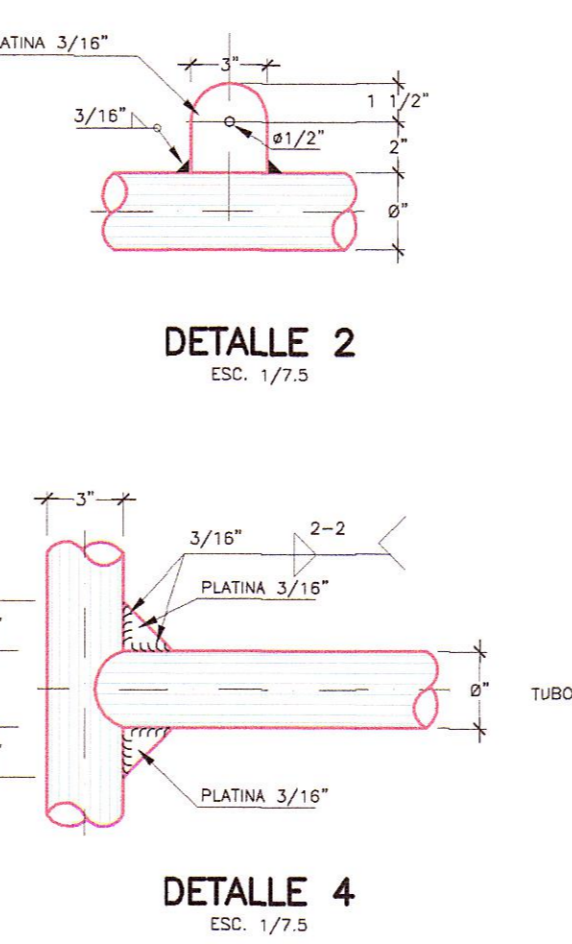


REFUERZOS DE SEÑALES INFORMATIVAS

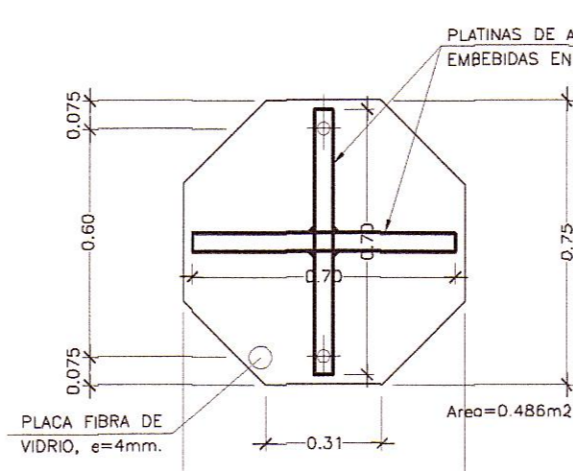


DETALLE DE SOPORTE PARA SEÑALES PREVENTIVAS Y REGLAMENTARIAS ZONA RURAL

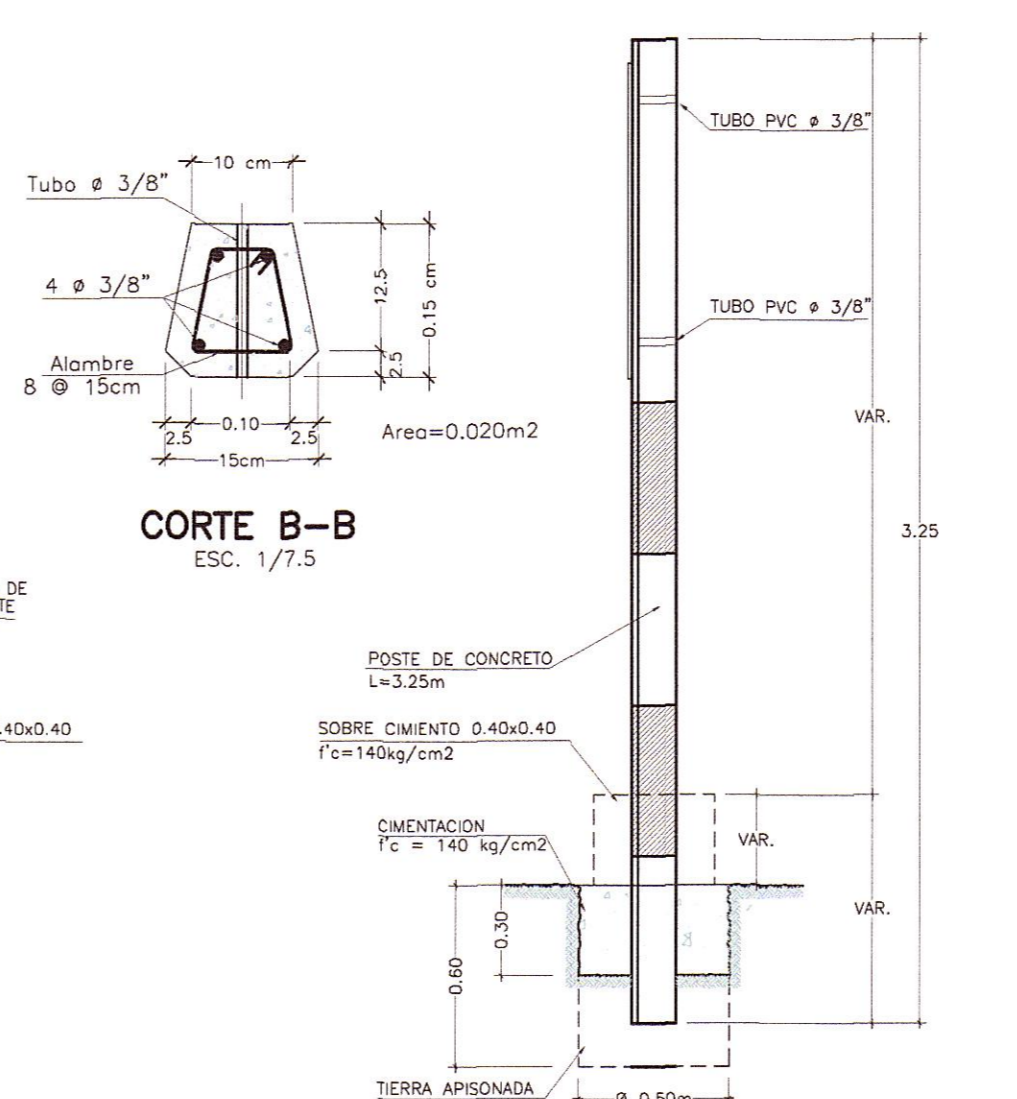
NOTA: LA SOBRECIMENTACION SERA COLOCADA EN AQUELLOS CASOS EN QUE EL TERRENO DE CIMENTACION SE ENCUENTRE POR DEBAJO DEL NIVEL DE RASANTE. LAS DIMENSIONES SERAN DETERMINADAS POR EL SUPERVISOR (VER ESPECIFICACIONES TECNICAS)



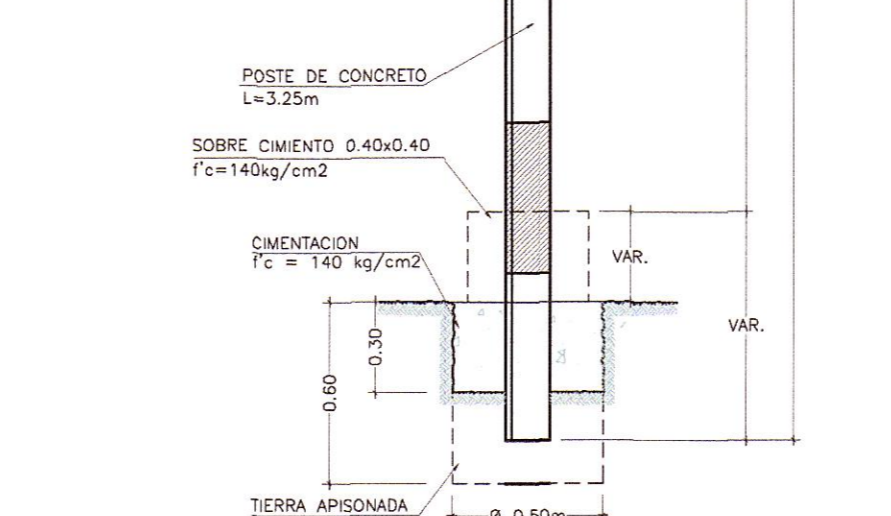
REFUERZO DE SEÑALES PREVENTIVAS



REFUERZO DE SEÑAL "PARE"



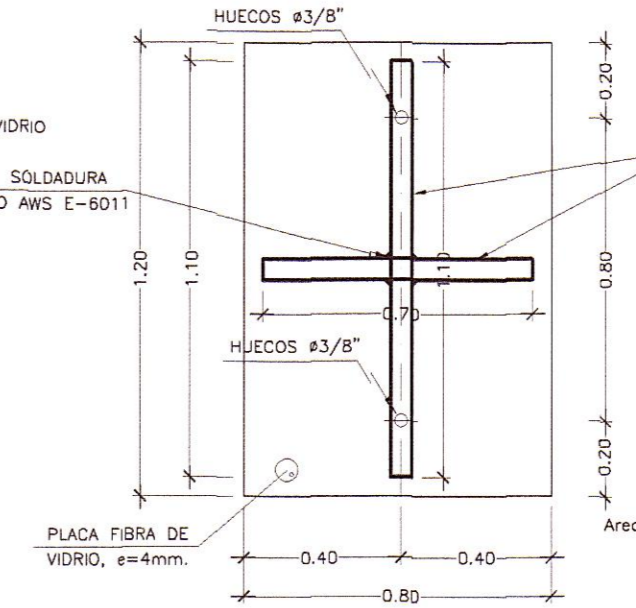
CORTE B-B



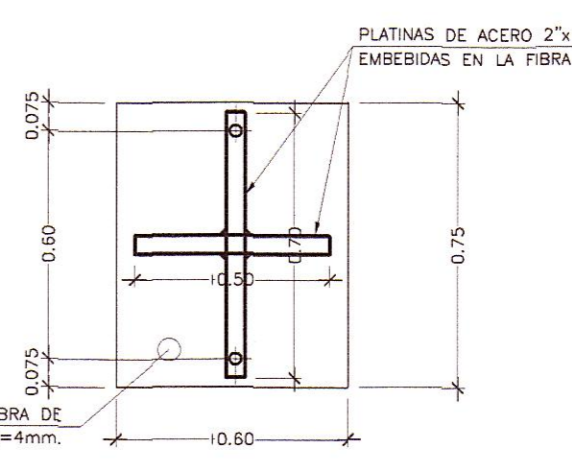
DETALLE DE SOPORTE PARA SEÑALES PREVENTIVAS Y REGLAMENTARIAS ZONA RURAL

NOTA: LA SOBRECIMENTACION SERA COLOCADA EN AQUELLOS CASOS EN QUE EL TERRENO DE CIMENTACION SE ENCUENTRE POR DEBAJO DEL NIVEL DE RASANTE. LAS DIMENSIONES SERAN DETERMINADAS POR EL SUPERVISOR (VER ESPECIFICACIONES TECNICAS)

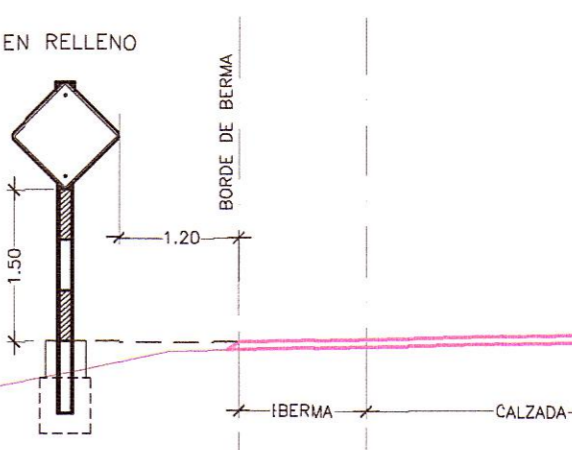
REFUERZO DE SEÑALES - ZONA RURAL



REFUERZO DE SEÑALES REGLAMENTARIAS



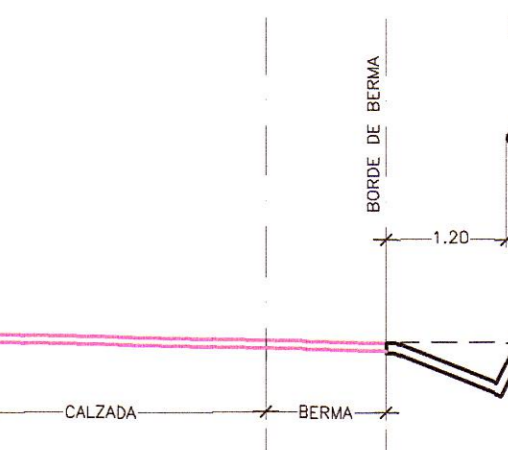
REFUERZO DE SEÑALES INFORMATIVAS AUXILIARES



ESPECIFICACIONES TECNICAS REFUERZO DE SEÑALES

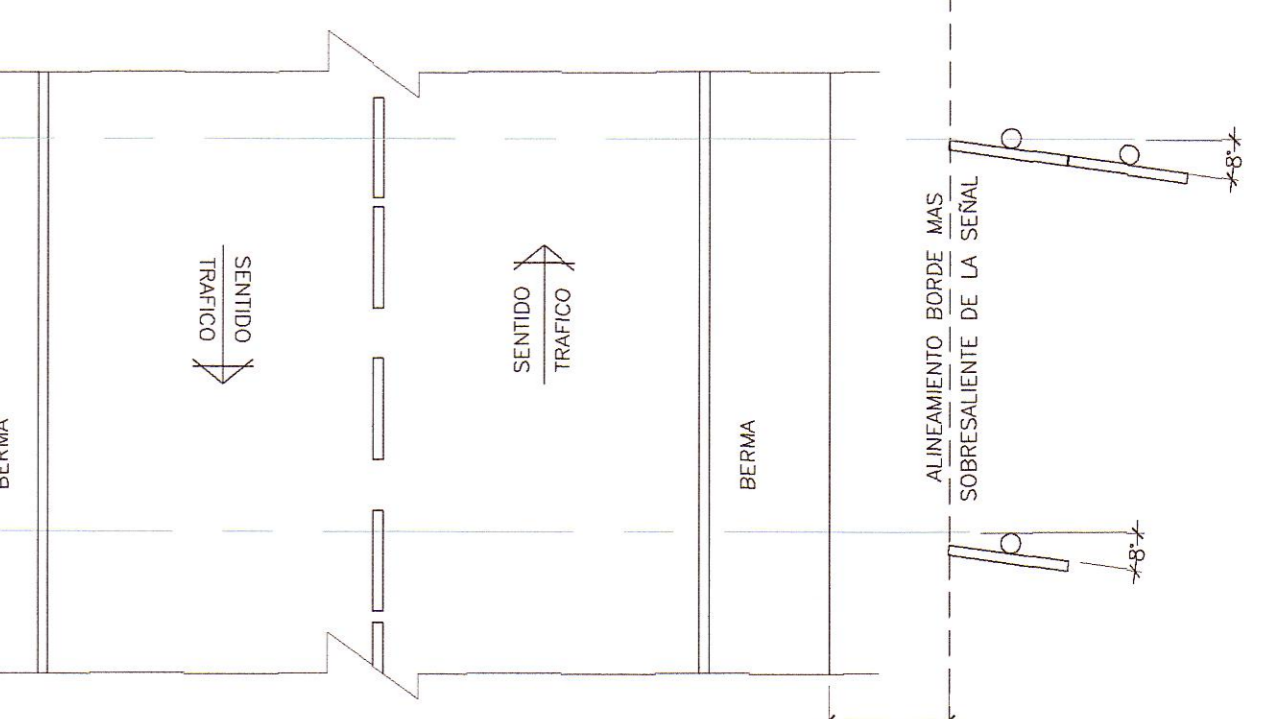
- PERFILES, PLATINAS, ETC : f'y=2,500 kg/cm2 (ASTM A-36)
- SOLDADURA : ELECTRODO AWS E-6011

REFUERZO DE SEÑAL "CEDA EL PASO"



UBICACION DE SEÑALES VERTICALES CON RELACION AL BORDE Y NIVEL DE LA VIA ZONA RURAL

NOTA: EN EL CASO DE SEÑALES INFORMATIVAS SE DEBE COLOCAR A IGUAL DISTANCIA QUE LAS SEÑALES PREVENTIVAS Y REGLAMENTARIAS



ANGULO DE COLOCACION DE SEÑALES VERTICALES

NOTA: LAS SEÑALES DEBERAN FORMAR CON EL EJE PERPENDICULAR DE LA VIA, UN ANGULO ENTRE 87 Y 155

ESPECIFICACIONES TECNICAS POSTE DE SOPORTE DE CONCRETO

- CONCRETO CIMENTACION : f'c=140 Kg/cm2
- CONCRETO POSTE SOPORTE : f'c=175 Kg/cm2
- ARMADURA : f'y=4200 kg/cm2 (ASTM A-615 GRADO 60)
- RECURRIMIENTO LIBRE : 4.0 cm
- PINTURA AL OLEO COLOR BLANCO Y NEGRO (2 Capas)
- BASE IMPRIMANTE (2 Capas)
- PINTURA

HOB CONSULTORES S.A.