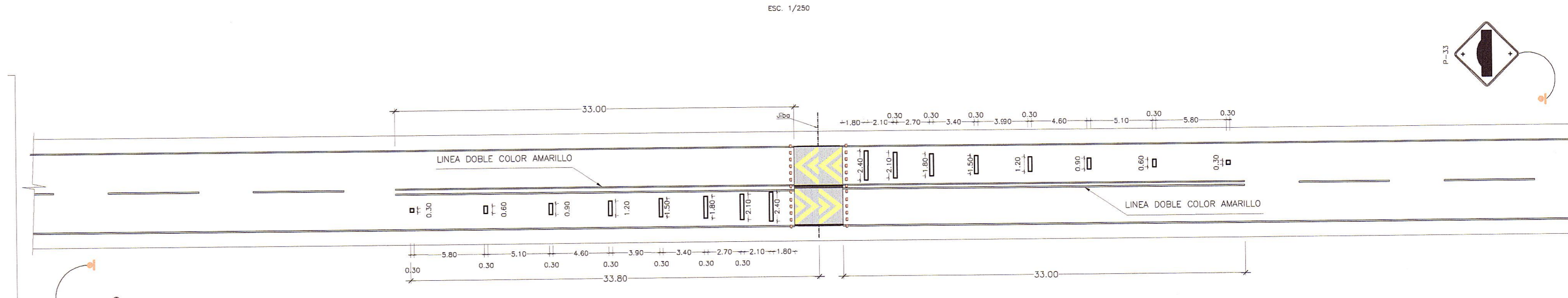
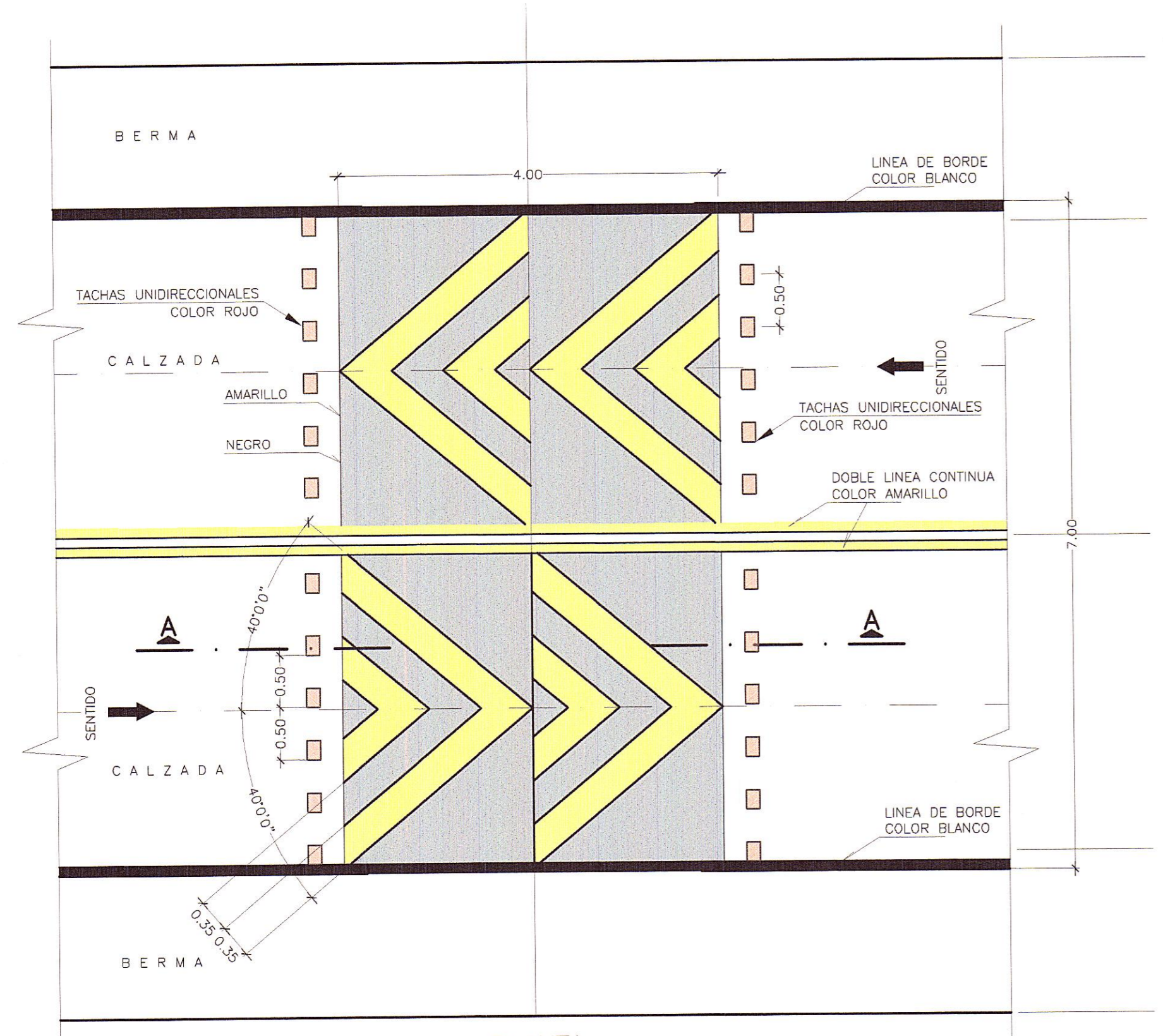
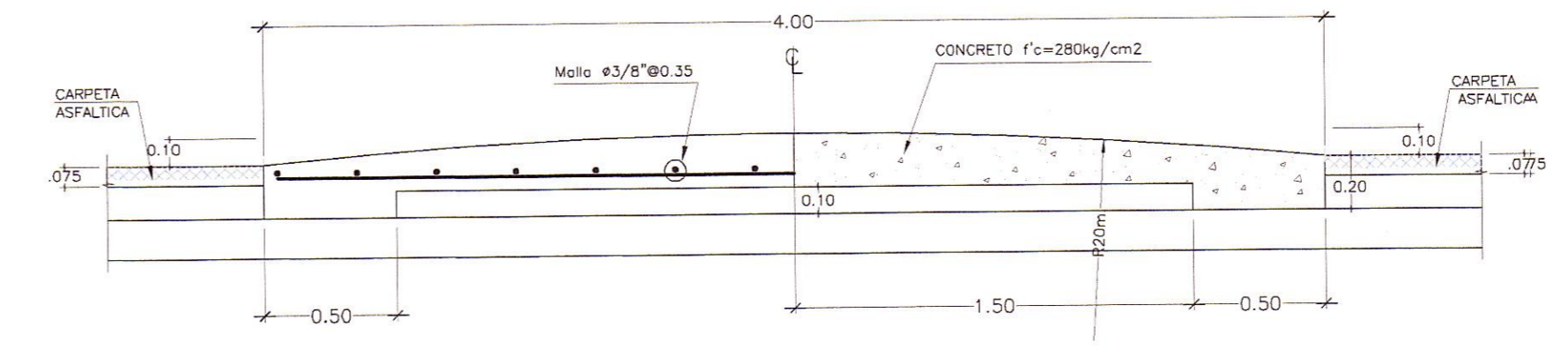


SECCION RESALTO CIRCULAR



UBICACION	CANTIDAD
01 04+010	1
02 07+045	1
03 07+300	1
04 07+400	1
05 08+227	1
06 09+440	1
07 09+640	1
08 28+500	1
09 28+820	1
10 29+300	1
11 45+125	1
12 45+380	1
13 46+160	1
14 46+355	1
15 64+040	1
16 65+770	1
17 72+150	1
18 72+810	1
19 73+315	1

SEÑALIZACION EN APROXIMACION A RESALTO

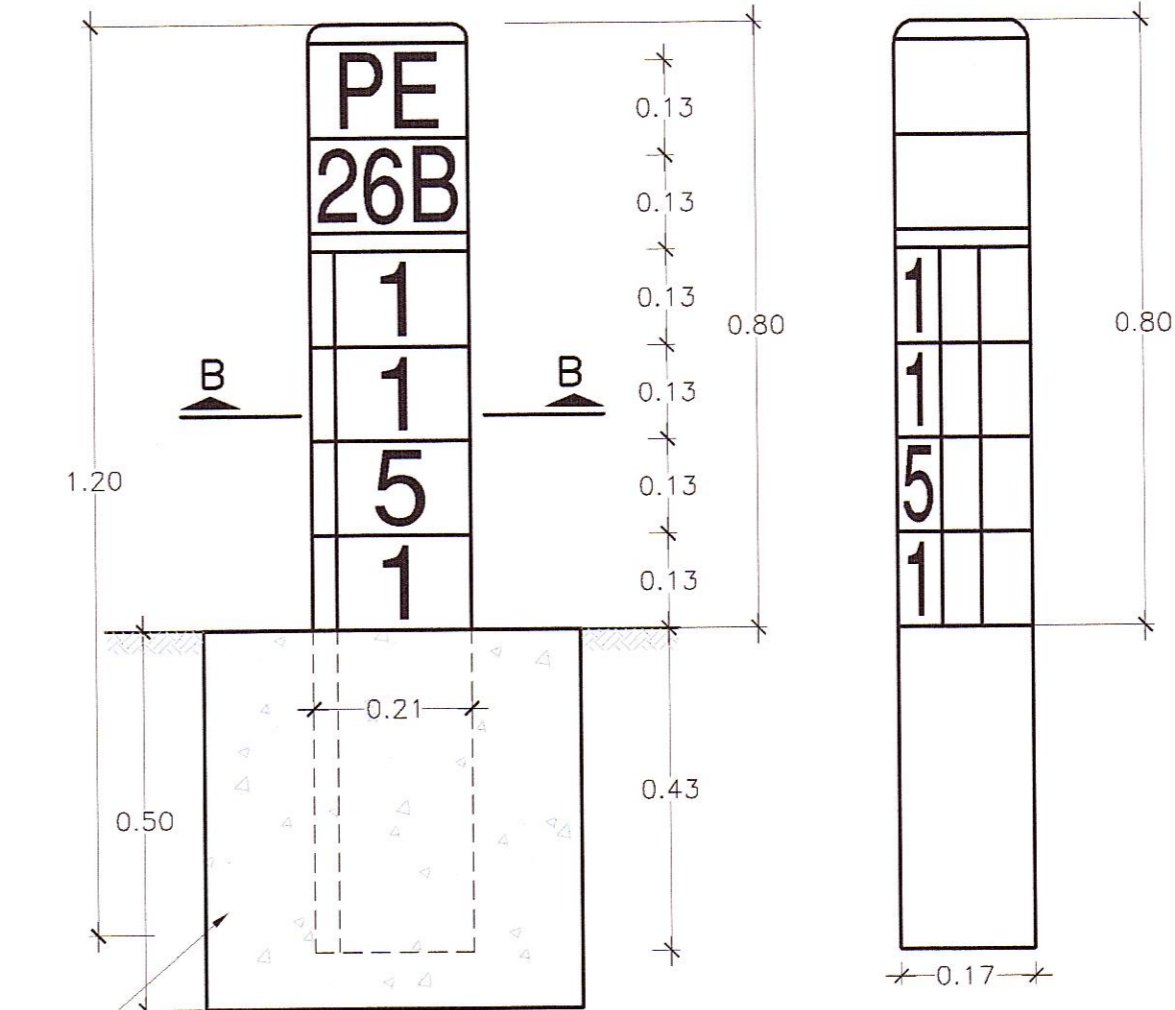


SECCION A - A  
ESC. 1/25

METRADO POR ml	
ASERRADO DE CARPETA	3.14m
EXCAVACION MANUAL	0.10m3
ENCOFRADO LATERALES (2)	0.44m2
CONCRETO f'c=280kg/cm2	0.76m3
ACERO	15.12kg

SECCION A - A  
ESC. 1/25

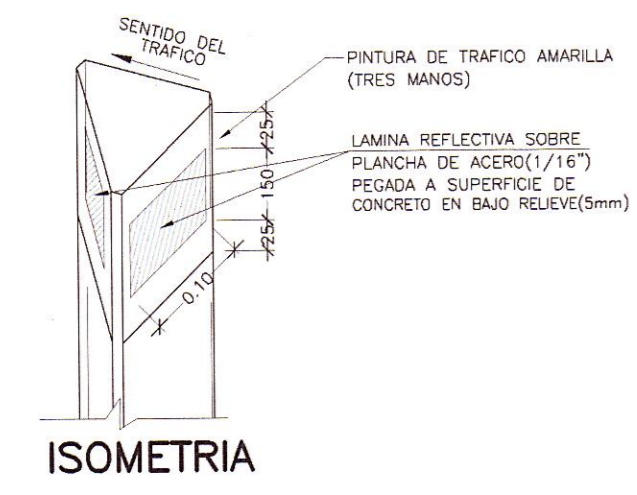
HITO KILOMETRICO  
ESC. 1/10



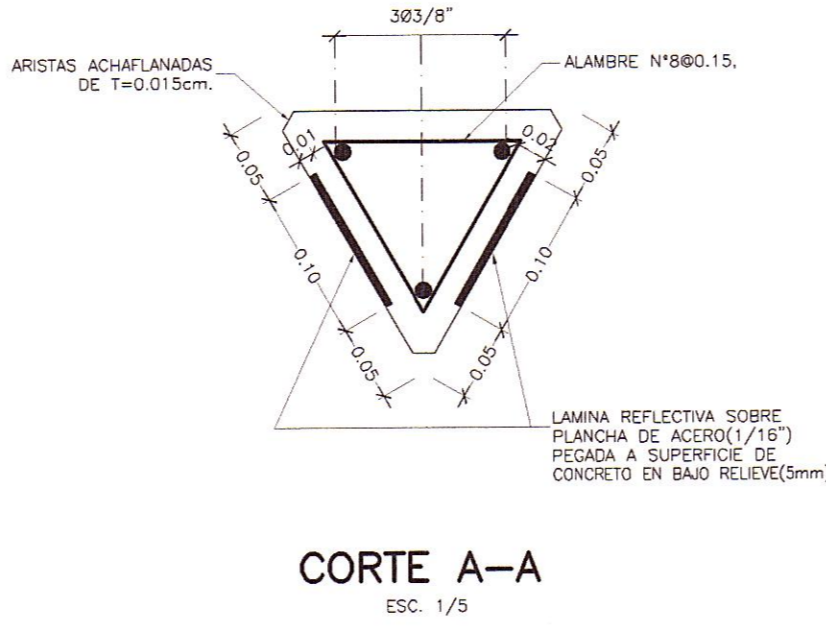
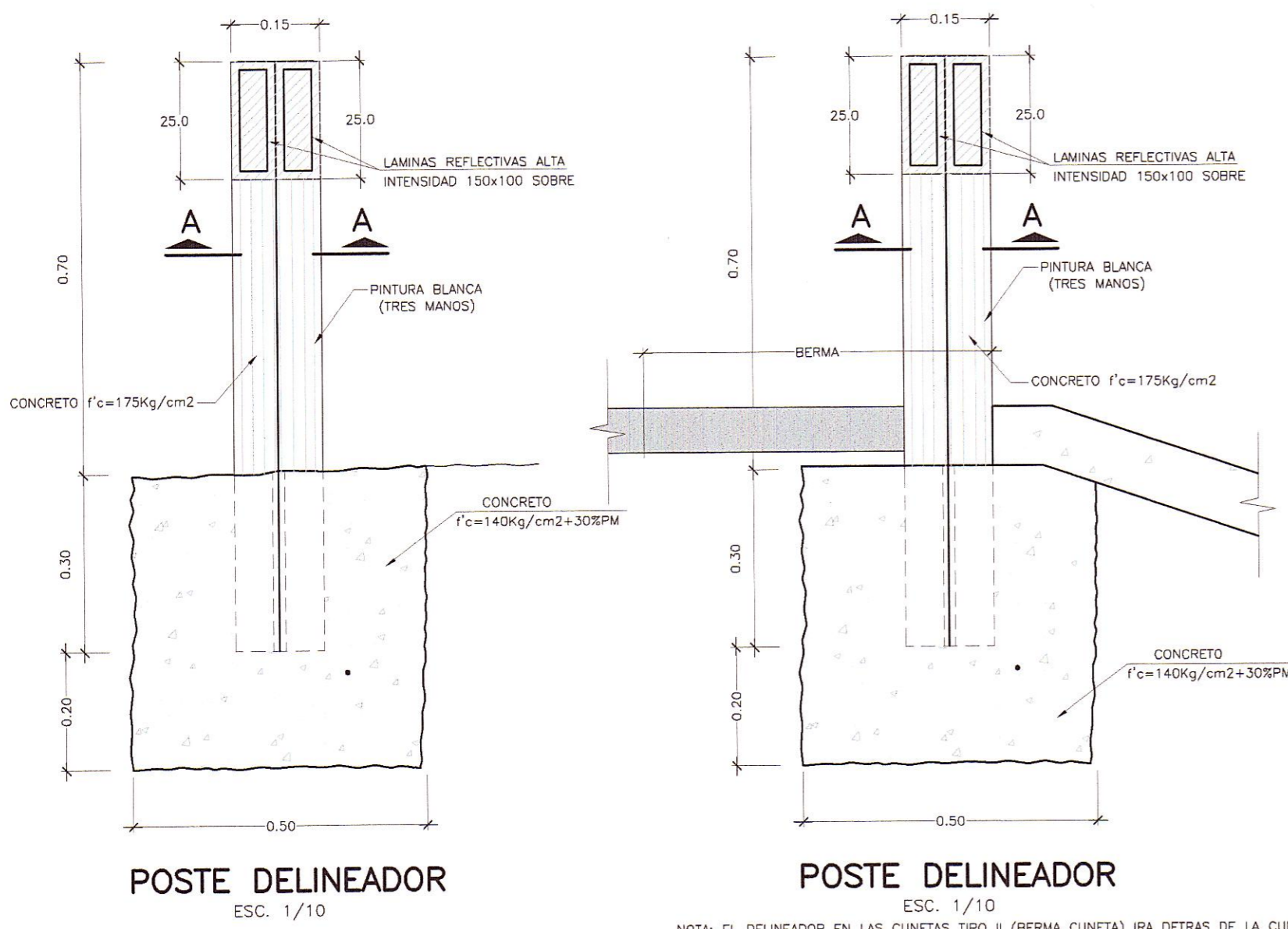
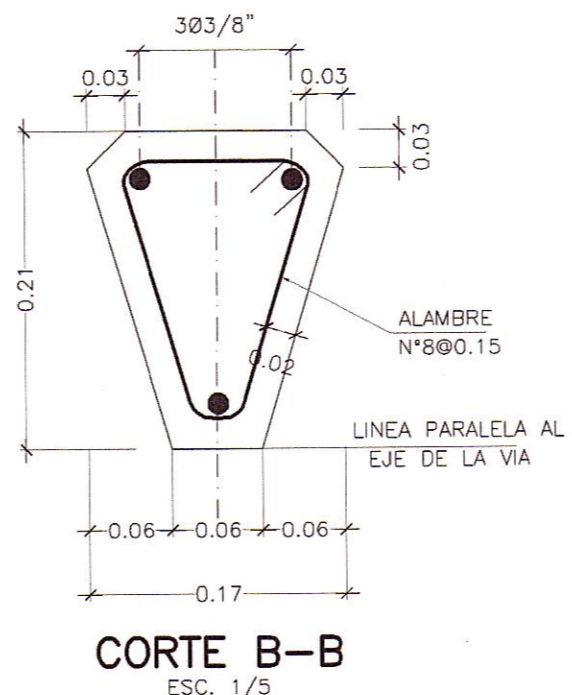
HOB CONSULTORES S.A.  
ING. JAVIER ALEXANDER AVILA SANCHEZ  
ING. ESTEBAN ALVARO GARCIA MATA  
CIP N° 84334

HOB CONSULTORES S.A.  
ING. CESAR EDUARDO GUEVARA MALAVECENA  
CIP N° 84334

REVISADO POR  
C. PALACIOS



ESPACIAMIENTO DE DELINEADORES	
RADIO DE CURVA HORIZONTAL	ESPACIAMIENTO AL EJE
30	4.00
40	5.00
50	6.00
60	7.00
70	8.00
80	9.00
100	10.00
150	12.50
200	15.00
250	17.00
300	18.50
400	20.00
450	21.50
500	23.00



CIMENTACION:  
CONCRETO CICLOPEO  
f'c=140 Kg/cm2+30%PM.

NOTA:  
PARA EFECTOS DEL METRADO EN EL PROYECTO SE HA UBICADO LOS HITOS DE ACUERDO A LA PROGRESIVA DEL TRAZO SIN EMBARGO LA INSCRIPCION FINAL DEL KILOMETRAJE DEBERA SER COORDINADA CON EL MTC PREVIA A LA FABRICACION DE POSTES, A FIN DE DEFINIR LA PROGRESIVA DE INICIO EN HUANCAYELICA Y LA FINAL EN LIRCAY, ACORDE A LA RUTA DE LA VIA.

ESPECIFICACIONES HITO KILOMETRICO

CONCRETO:	175 Kg/cm2
ARMADURA:	ACERO DE REFUERZO #3 ESTIBOS DE ALAMBRE N° 8 A 0.15 LONG. 1.20m.
INSCRIPCION:	EN BAJO RELIEVE DE 12mm. DE PROFUNDIDAD.
PINTURA:	LOS POSTES SERAN PINTADOS DE BLANCO CON BANDAS NEGRAS DE ACUERDO AL DISEÑO CON TRES MANOS DE PINTURA ESMALTE. 0.50x0.50 EN CONCRETO CICLOPEO.
CIMENTACION:	

REVISIONES		
N°	FECHA	DESCRIPCION

ESTUDIO DEFINITIVO DE LA REHABILITACION Y MEJORAMIENTO CARRETERA: HUANCAYELICA - LIRCAY TRAMO: 1+550(Av. Los Chancas)-LIRCAY CONTRATO N° 7341-2012