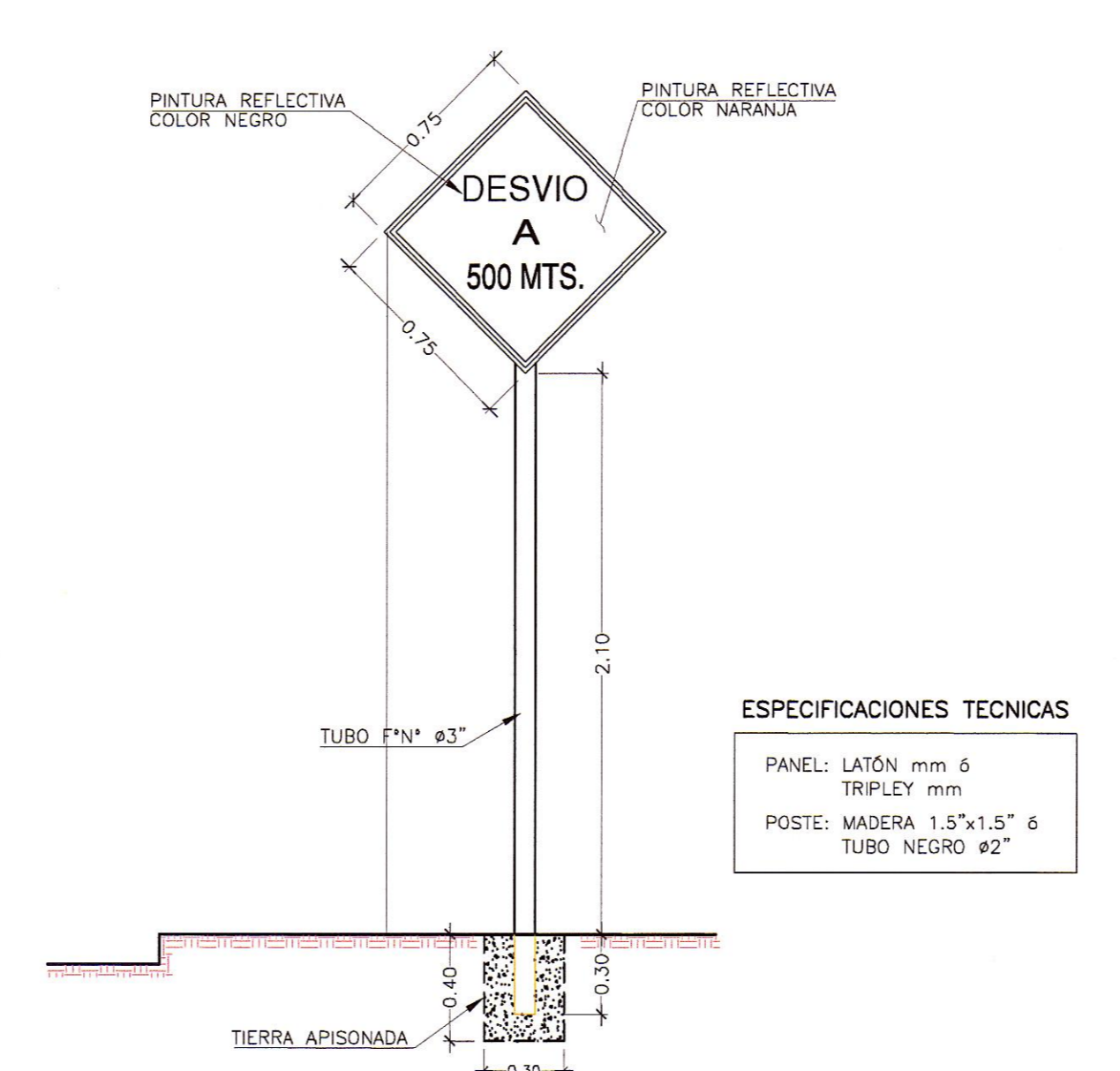


SEÑALIZACION EN ZONA DE TRABAJO
ESC. 1/25

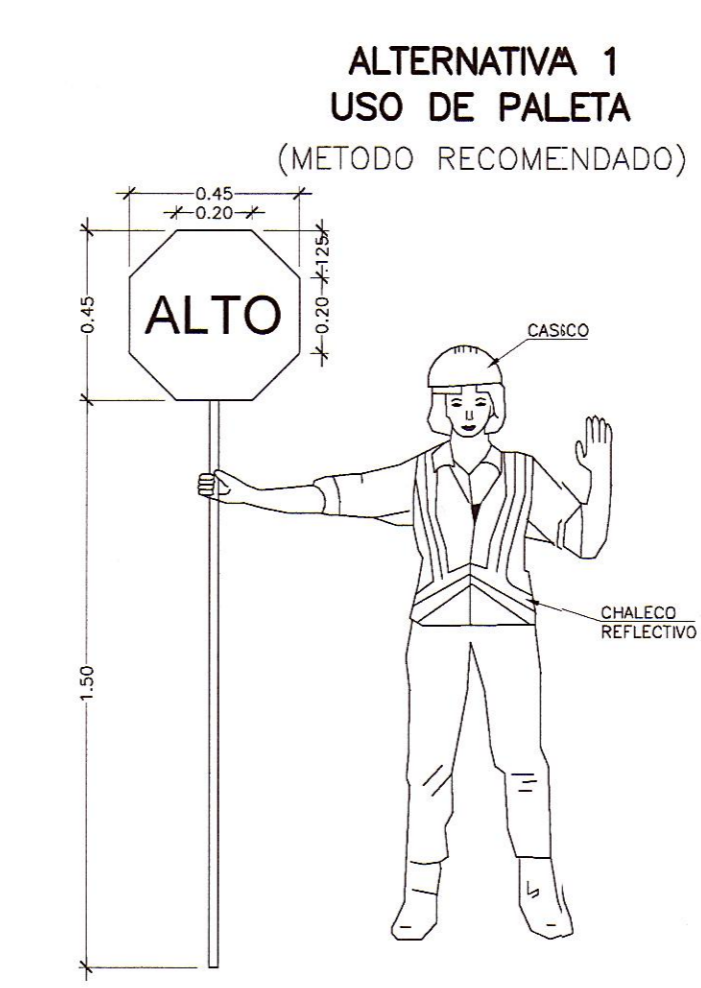


ESPECIFICACIONES TECNICAS
 PANEL: LATÓN mm 6
 TRIPLELY mm
 POSTE: MADERA 1.5"x1.5" 6
 TUBO NEGRO #2"

ELEVACION FRONTAL
SEÑALES UNIPOSTE
ESC. 1/25

NOTA: EN SECTORES CON VELOCIDADES DE CIRCULACION MAYORES A 50 km/h, LAS SEÑALES SERAN DE 90x90cm.

USO DE DISPOSITIVOS DE SEÑALES MANUALES CON BANDERAS Y/O PALETAS
ESC. 1/20

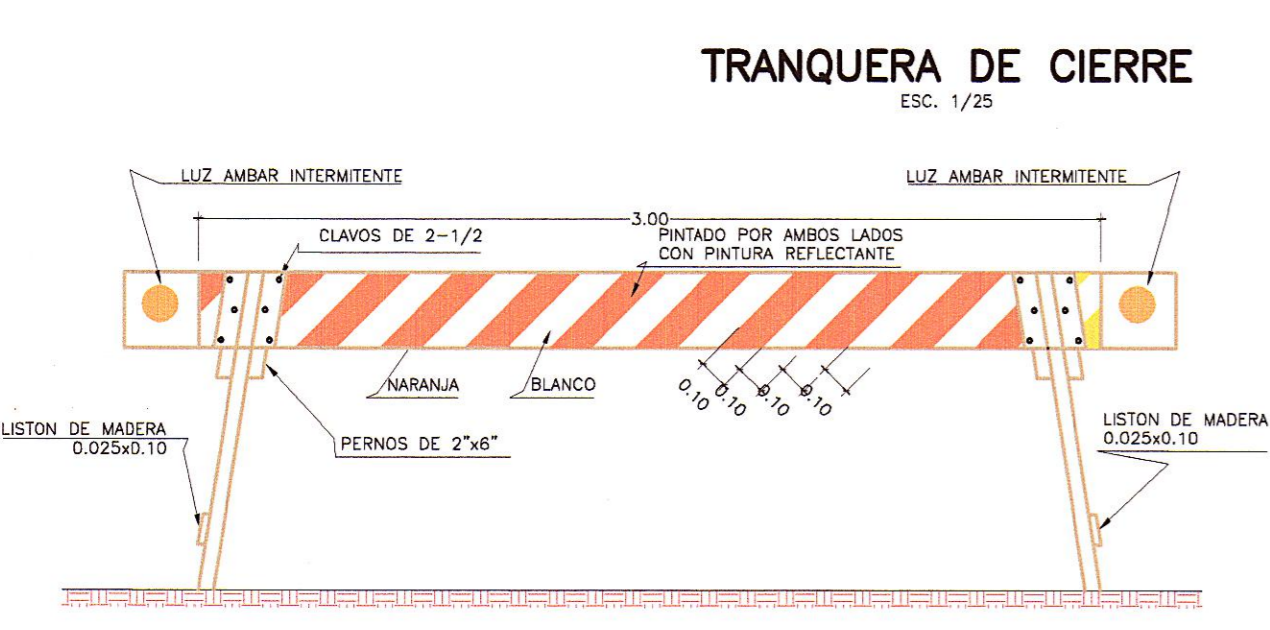


ALTERNATIVA 1
USO DE PALETA
(METODO RECOMENDADO)



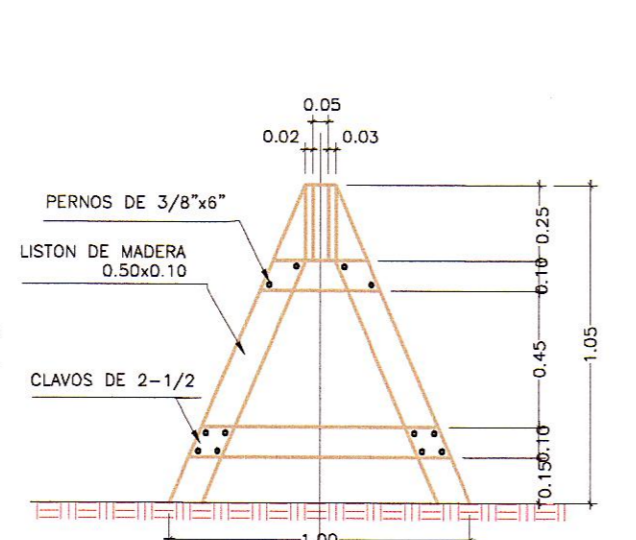
ALTERNATIVA 2
USO DE BANDERINES
BANDERA ROJA

ALTO

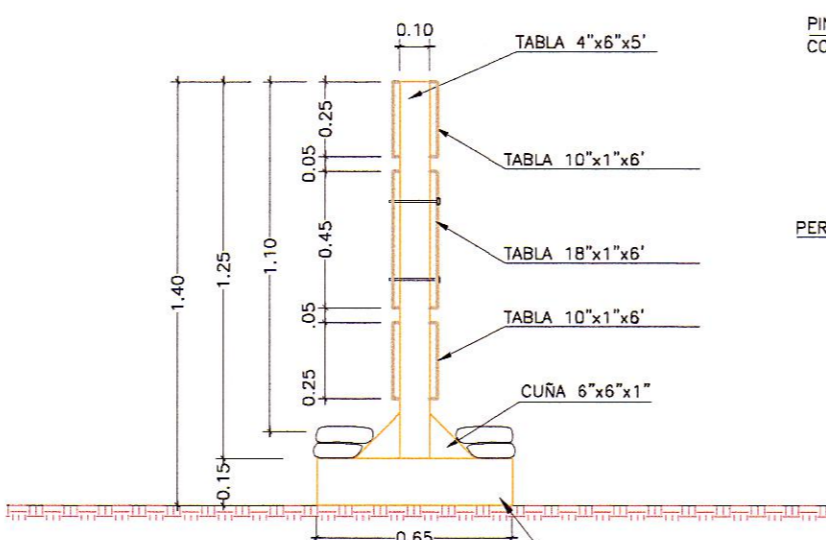


TRANQUERA DE CIERRE
ESC. 1/25

ELEVACION FRONTAL



ELEVACION LATERAL

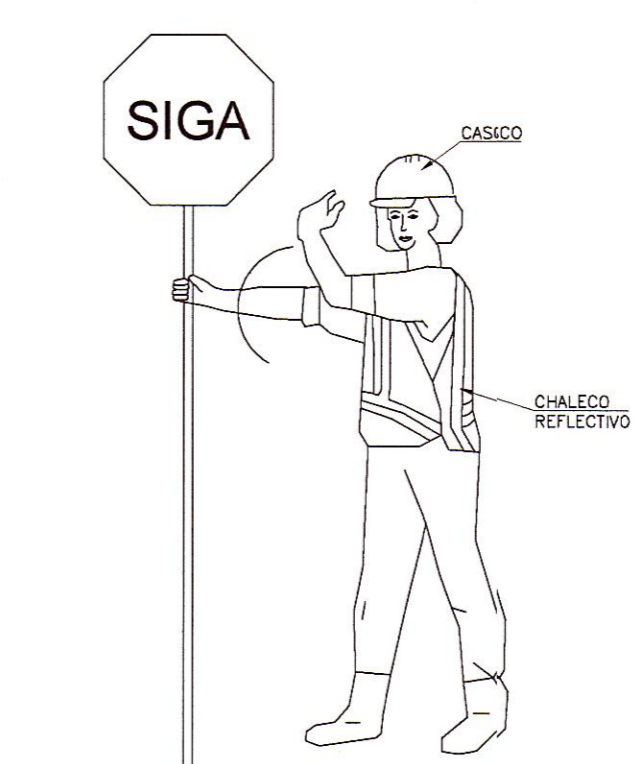


ELEVACION LATERAL
ESC. 1/25

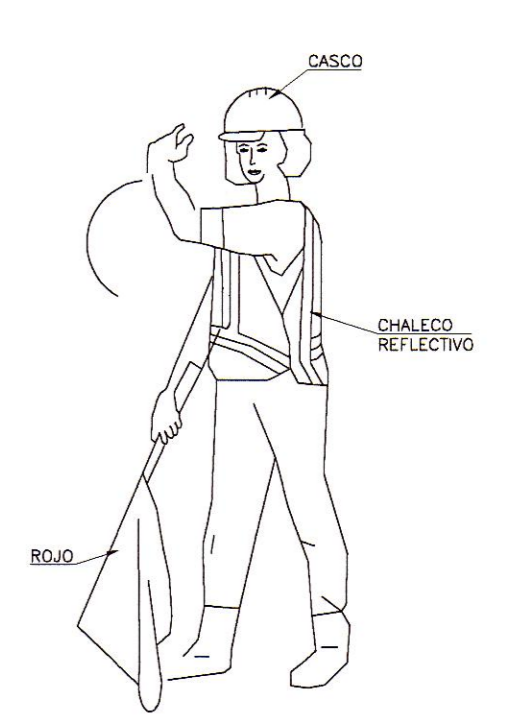
TRANQUERA DE DESVIO
L=1.75m.



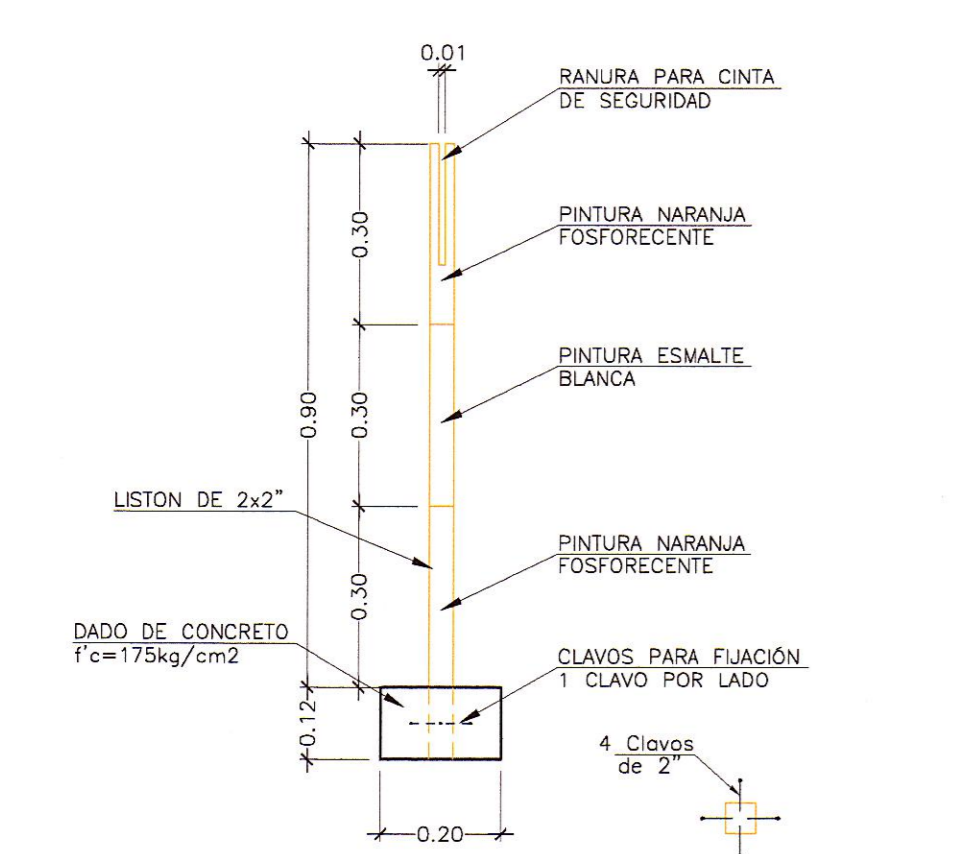
ELEVACION FRONTAL
ESC. 1/25



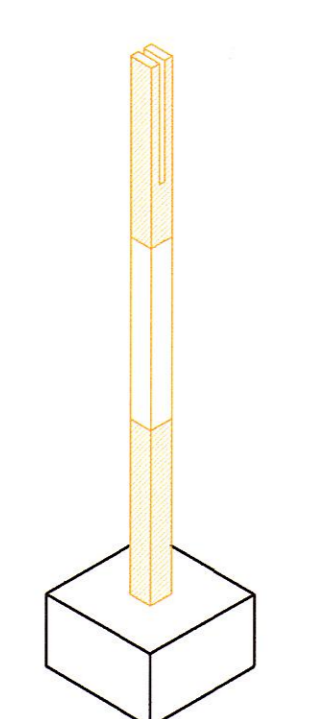
SIGA



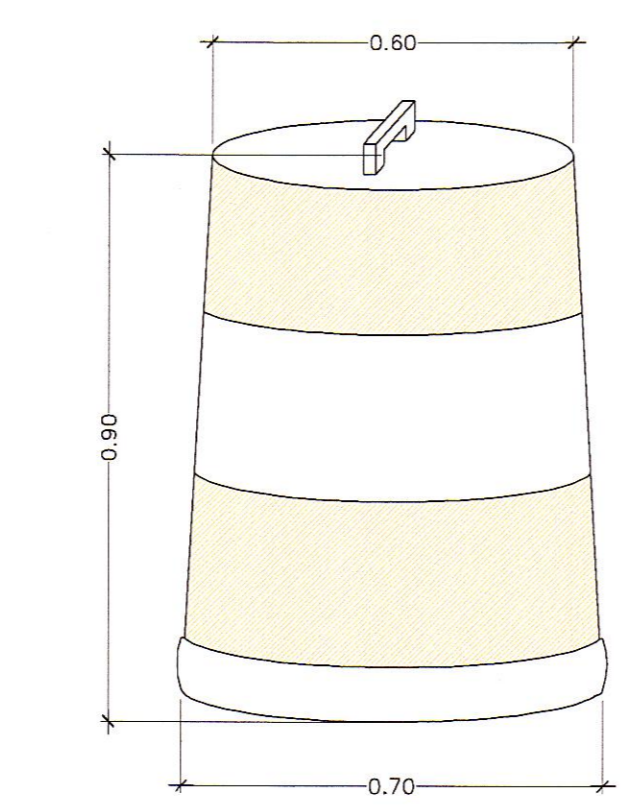
ELEMENTOS DE SEGURIDAD
ESC. 1/12.5



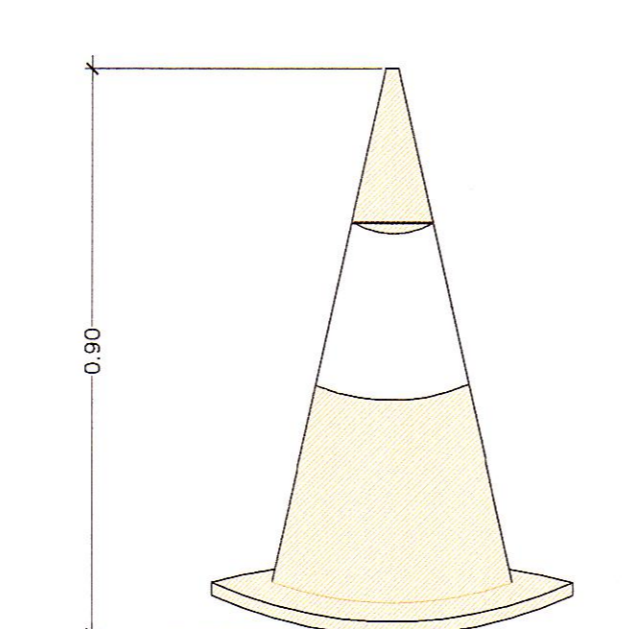
DETALLE DE POSTE



ISOMETRIA DE POSTE



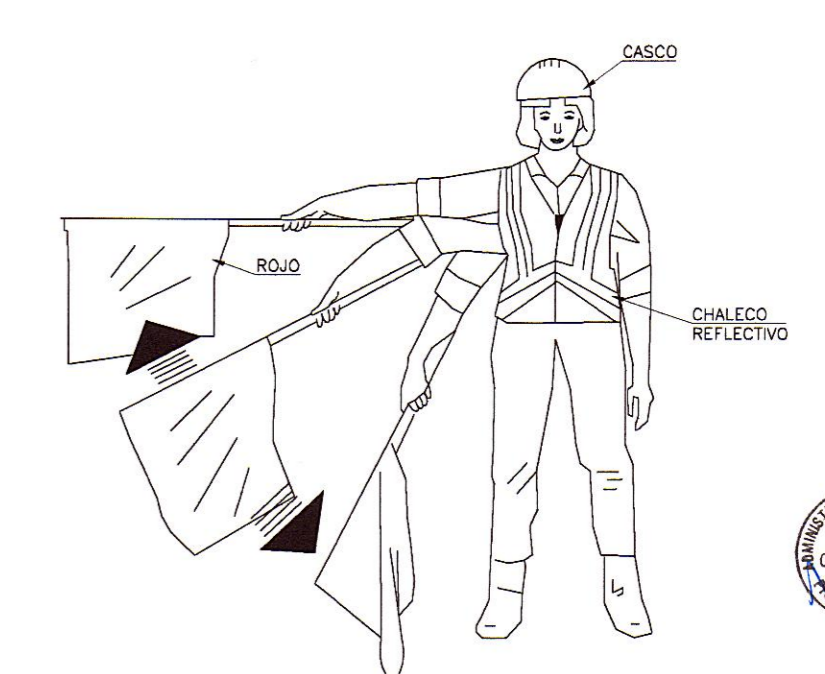
CILINDRO DE SEGURIDAD



CONO DE SEGURIDAD



DESPACIO



DESPACIO

NOTA: EL USO DE POSTES SE COMPLEMENTARA CON CINTAS DE SEGURIDAD EN AQUELLOS SECTORES INDICADOS POR EL SUPERVISOR.

PERU Ministerio de Transportes y Comunicaciones Provias Nacional

Compañía de Minas Buena Ventura

HOB CONSULTORES S.A. Calle Aguada Blanca N° 102 - Lima 33 - PERU

Jefe Estudio: ING. CESAR GUEVARA Especialista: ING. FERNANDO AVALOS

REVISIONES	
N°	FECHA DESCRIPCION

ESTUDIO DEFINITIVO DE LA REHABILITACION Y MEJORAMIENTO CARRETERA: HUANCAMELICA - LIRCAY TRAMO: 1+550(Av. Los Chancas)-LIRCAY CONTRATO N° 7341-2012

SEÑALIZACION EN ZONA DE TRABAJO
 FECHA: SEPTIEMBRE 2013
 ESCALA FORMATO A1: ESCALA FORMATO A3: 1/15 1/30
 7341-12-SN-91