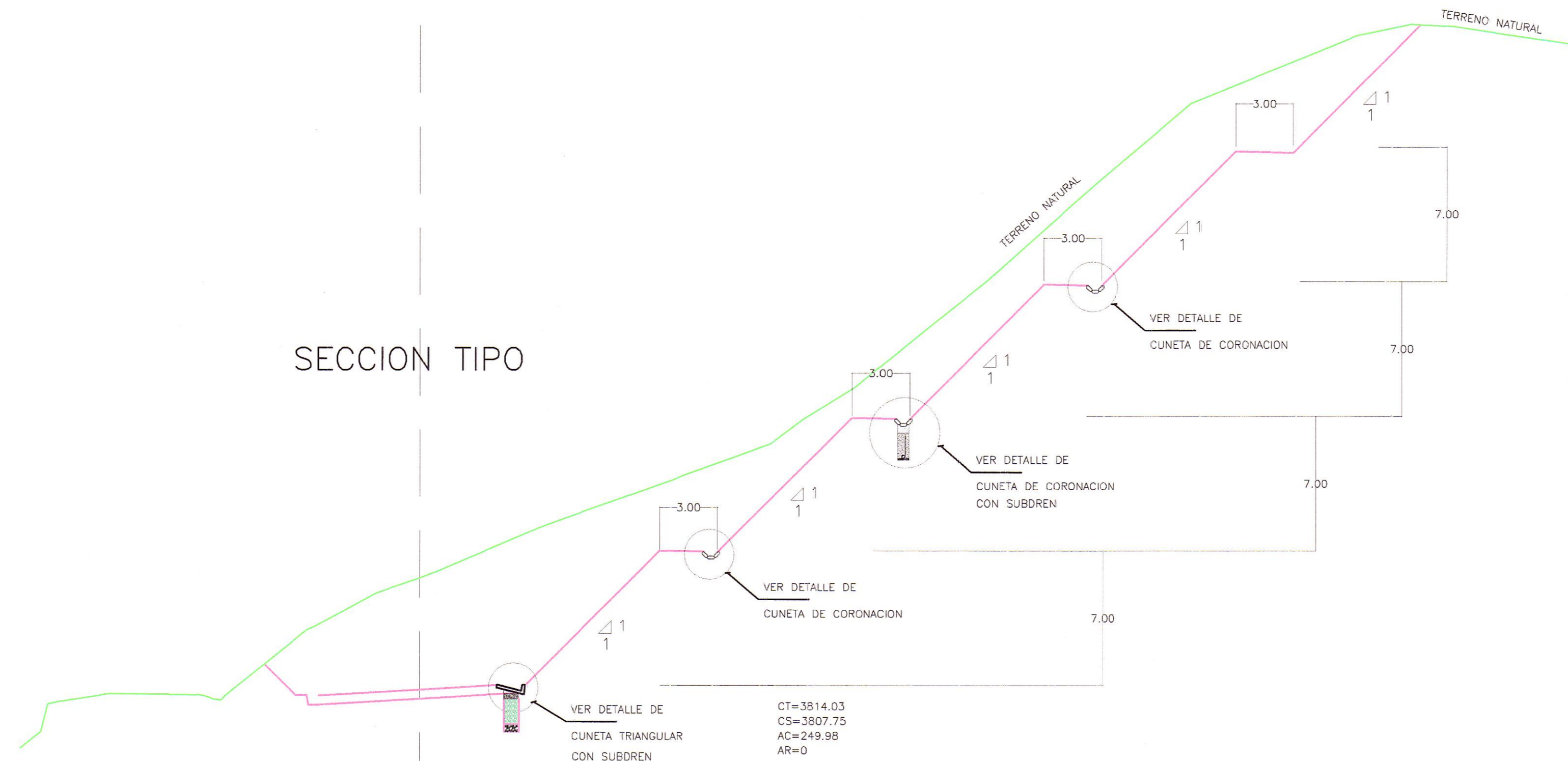


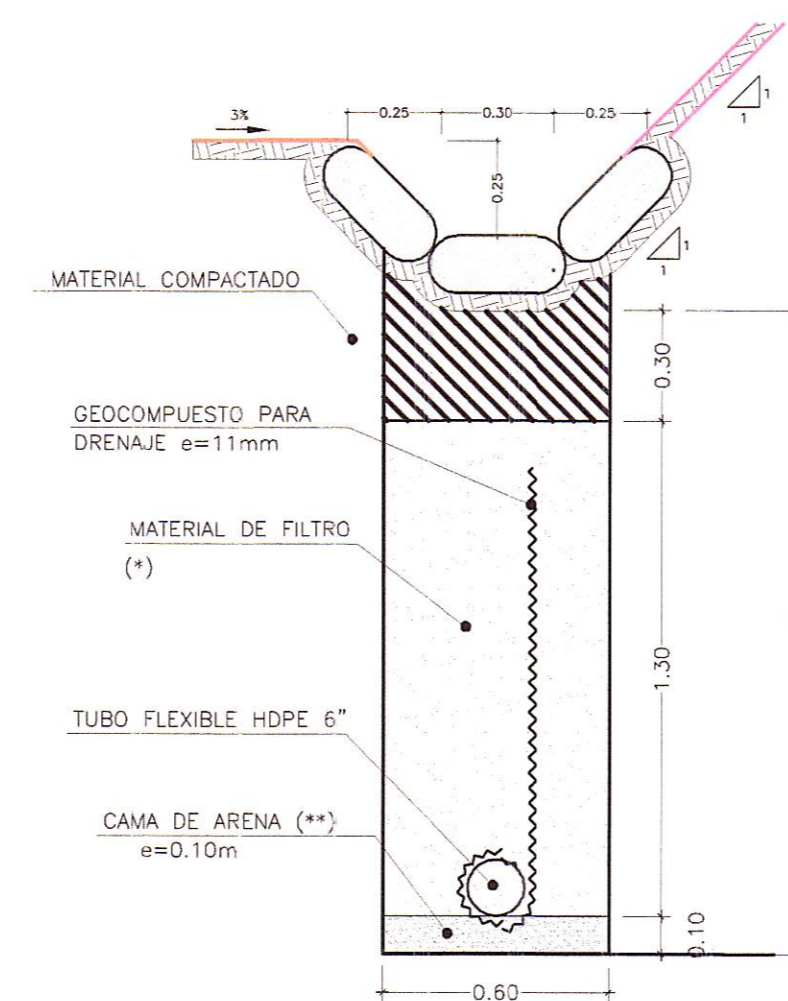
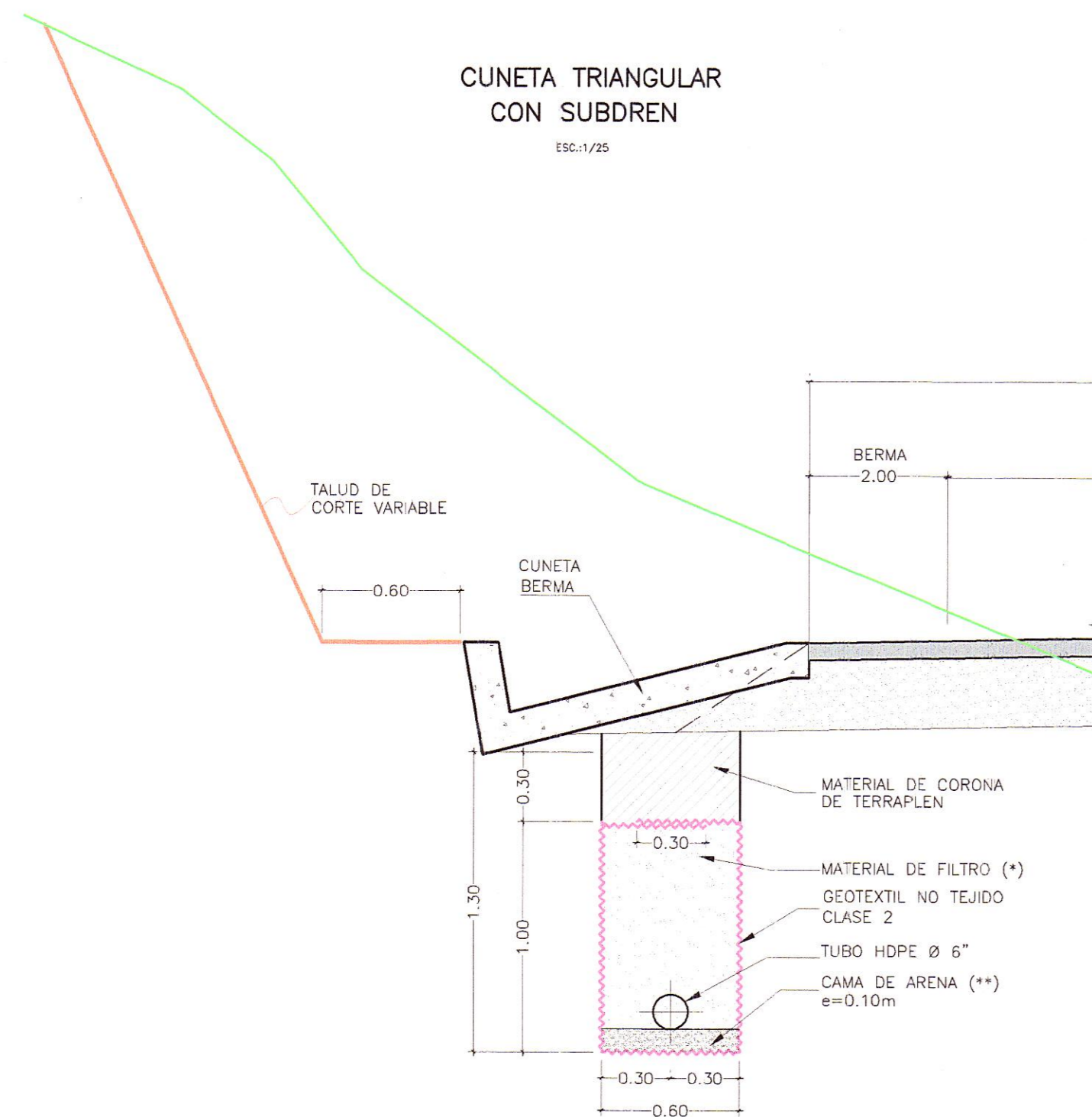
SUBDREN TIPO II
GEOCOMPUESTO DE SUB DRENAJE EN BANQUETA

SECCION TIPO



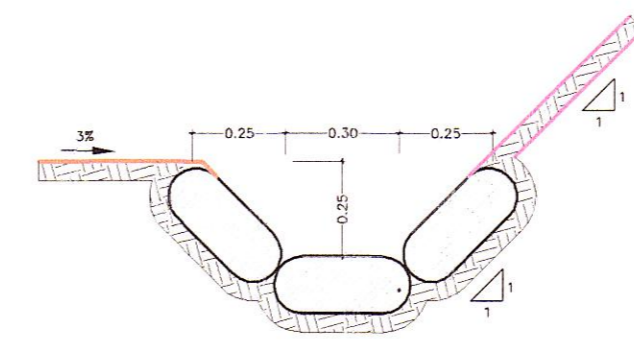
CT=3514.03
CS=3807.75
AC=249.98
AR=0

CUNETAS TRIANGULARES CON SUBDREN
ESC: 1/25

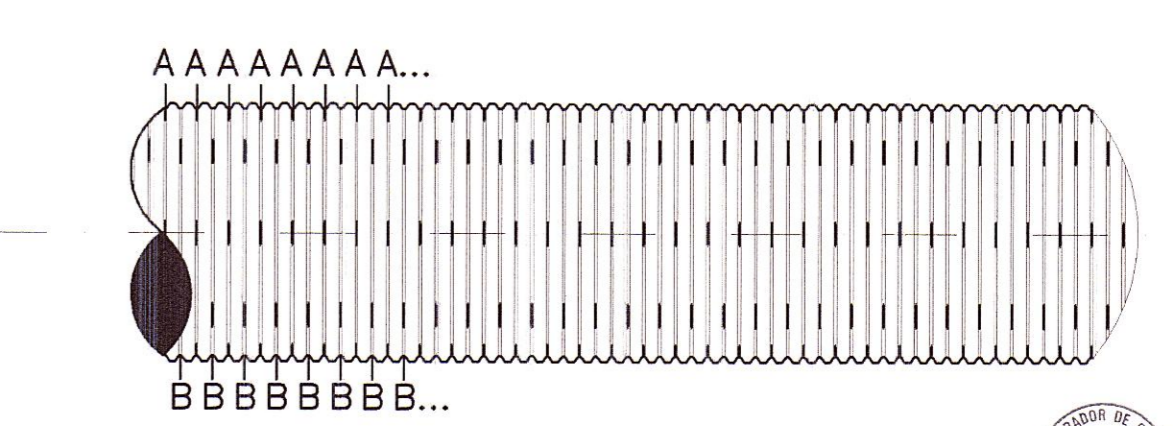
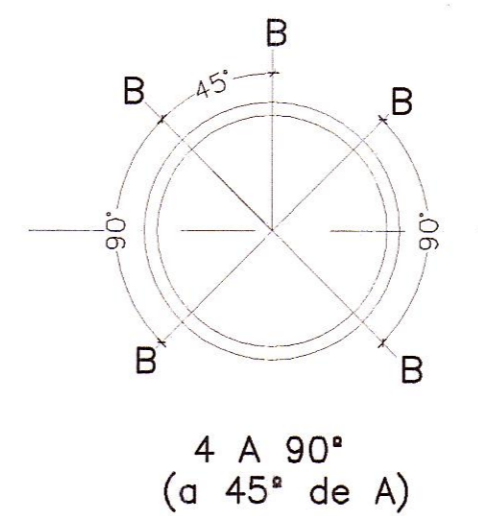
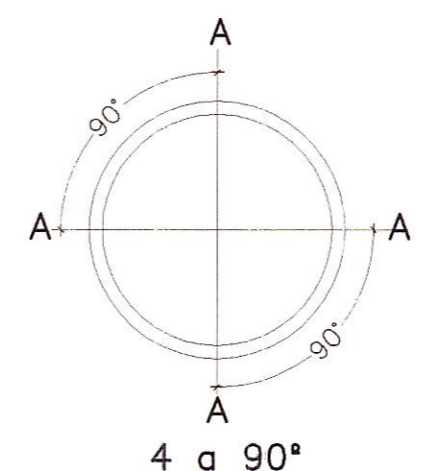


SUBDREN EN BANQUETA TIPO II
ESC: 1/20

NOTA:
(*) CON MATERIAL DE FILTRO SEGUN ESPECIFICACIONES TECNICAS
(**) PARA LA CAMA DE ARENA SE USARA EL MISMO MATERIAL DEL FILTRO



CUNETAS DE CORONACION
ESC: 1/20



DETALLE DE TUBO CP150, HDPE CORRUGADO FLEXIBLE Ø 6\"/>

HOB CONSULTORES S.A.
ING. WILMAN RONI VENEROS GUTIERREZ
ESP. HIDROLOGIA E HIDRAULICA
CIP Nº 47411

HOB CONSULTORES S.A.
ING. WILMAN RONI VENEROS GUTIERREZ
ESP. HIDROLOGIA E HIDRAULICA
CIP Nº 47411

PROYECTO DE OBRAS
LUGAR
C. RELACIONADO

PROYECTO DE OBRAS
LUGAR
C. RELACIONADO

REVISIONES	
Nº	FECHA DESCRIPCIÓN