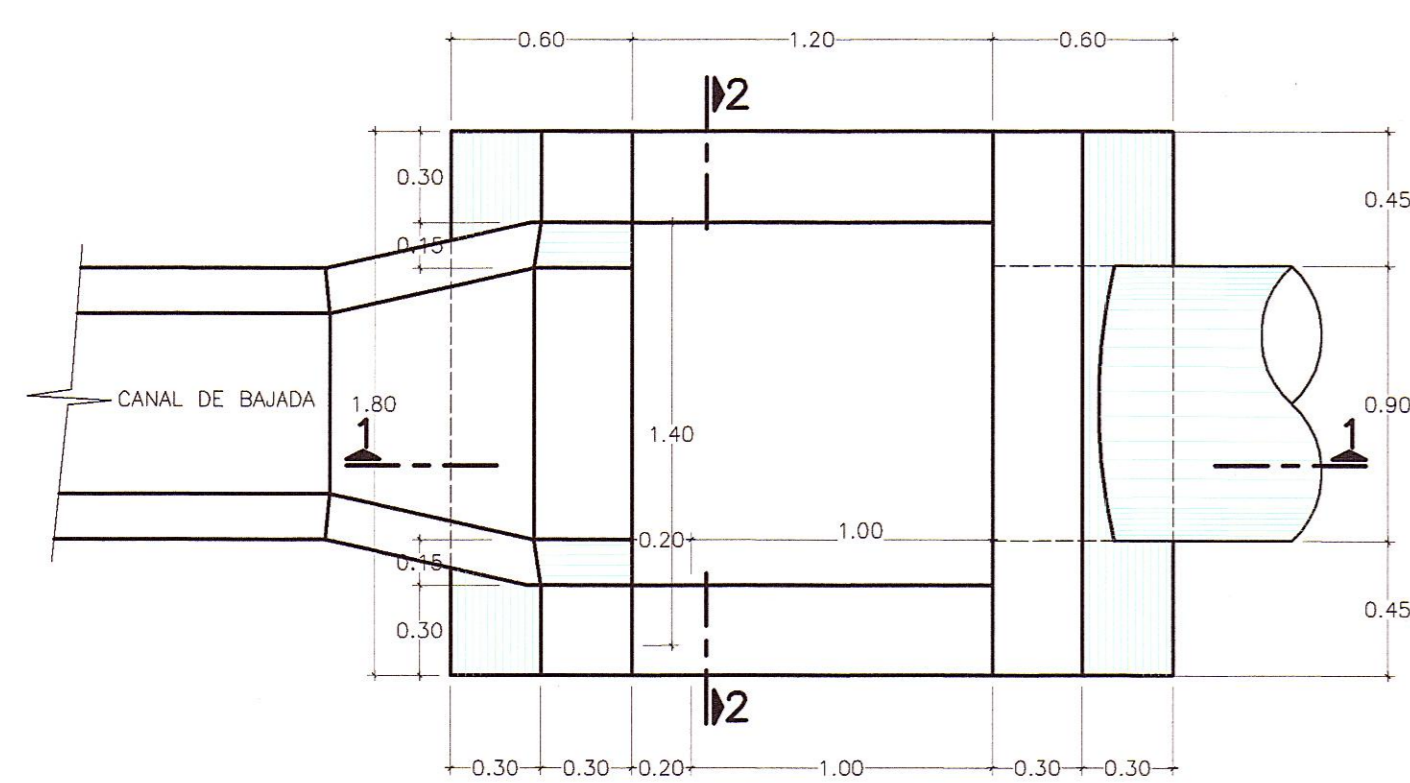
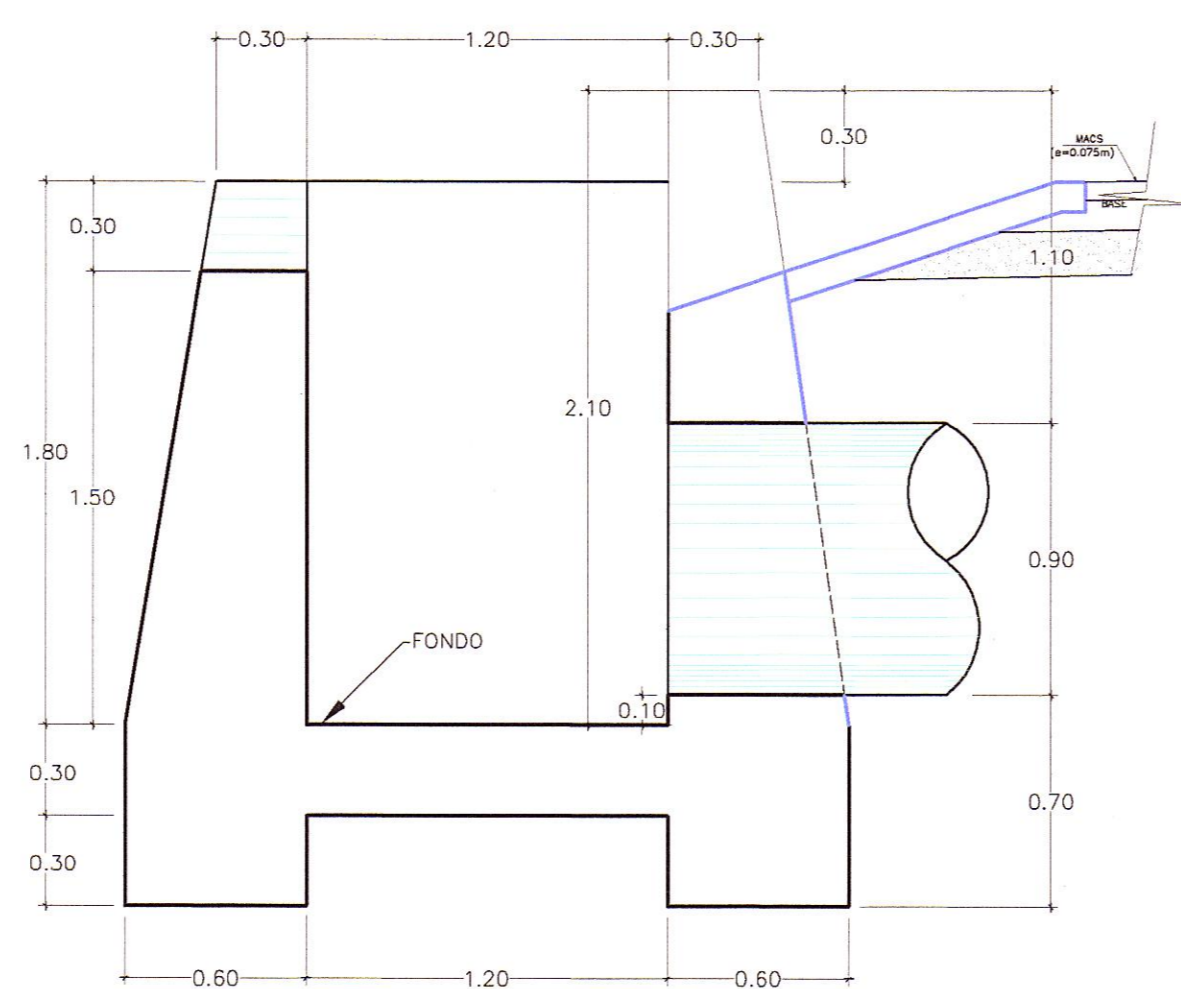


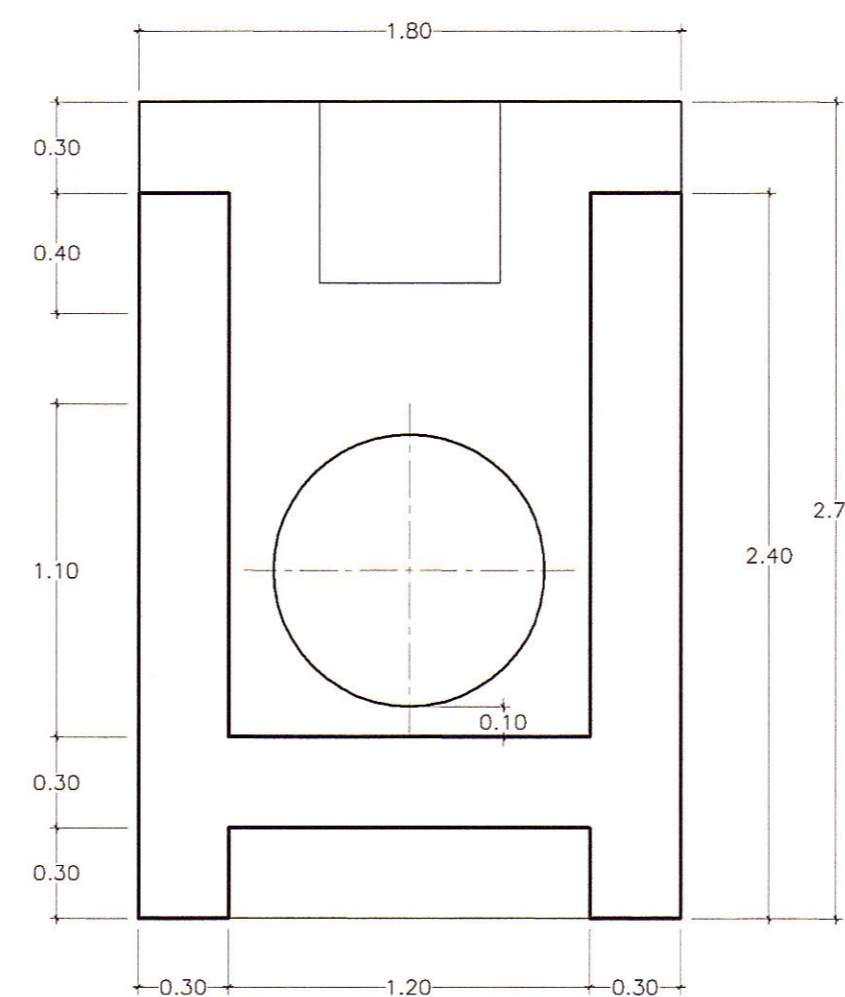
CAJA RECEPTORA Ø36"-TIPO 1
ESC. 1/25



PLANTA

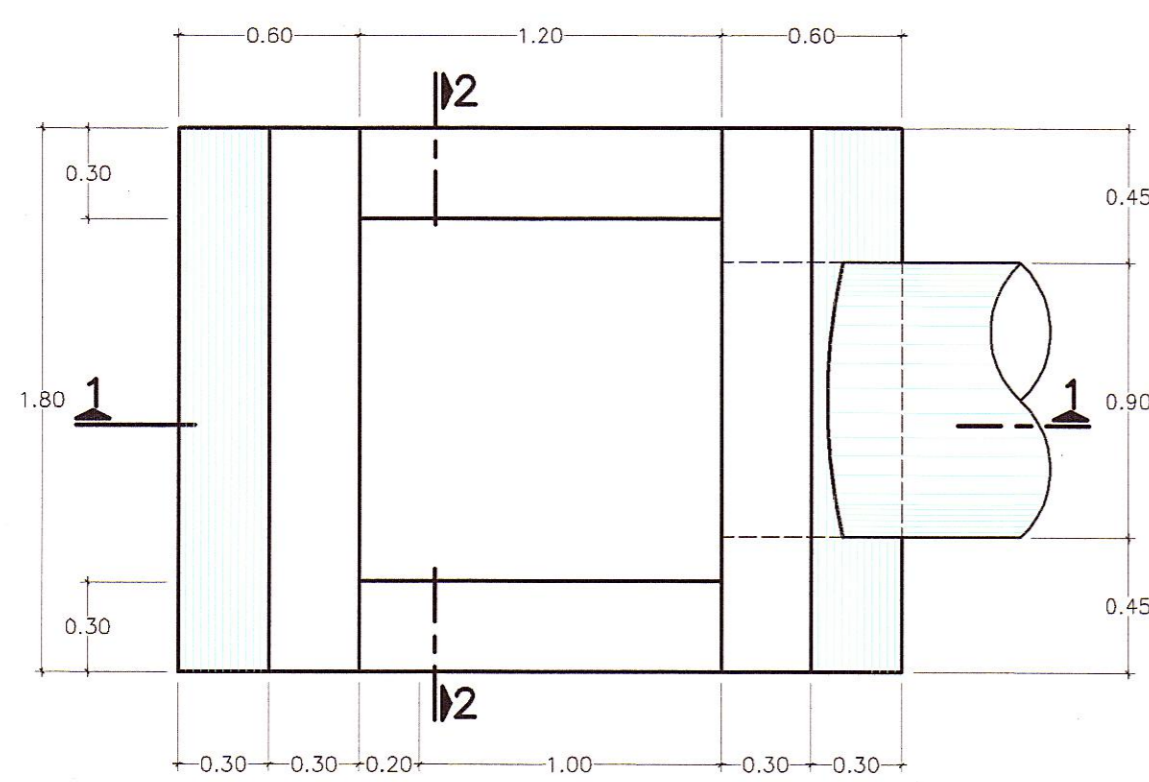


CORTE 1-1

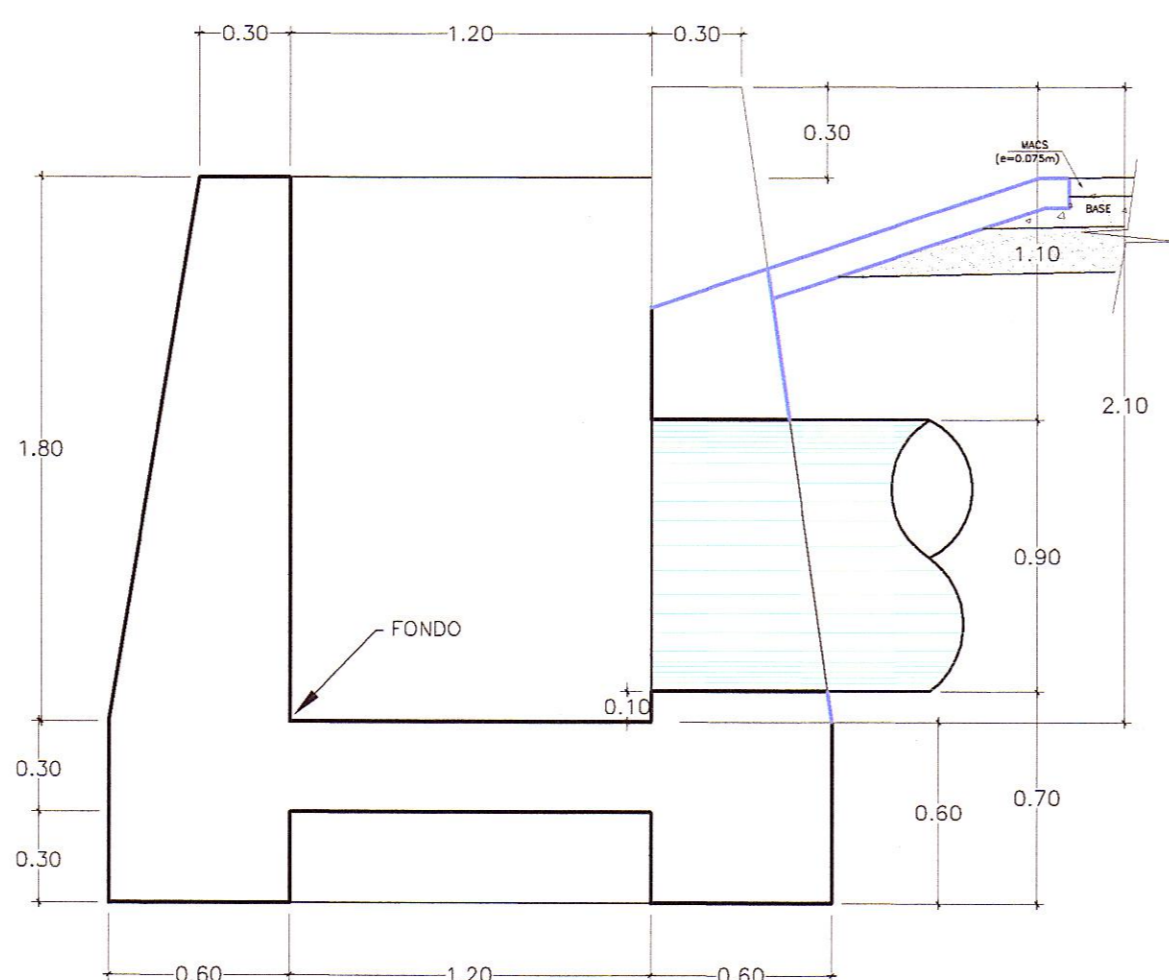


CORTE 2-2

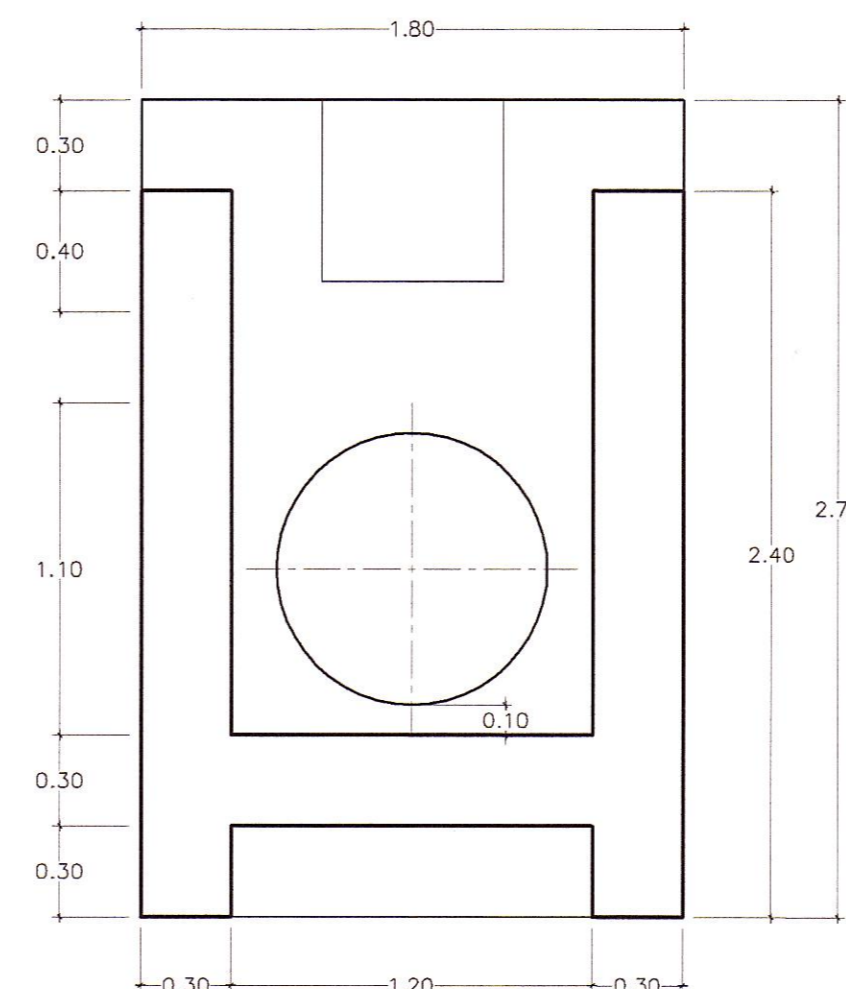
CAJA RECEPTORA Ø36"-TIPO 2
ESC. 1/25



PLANTA

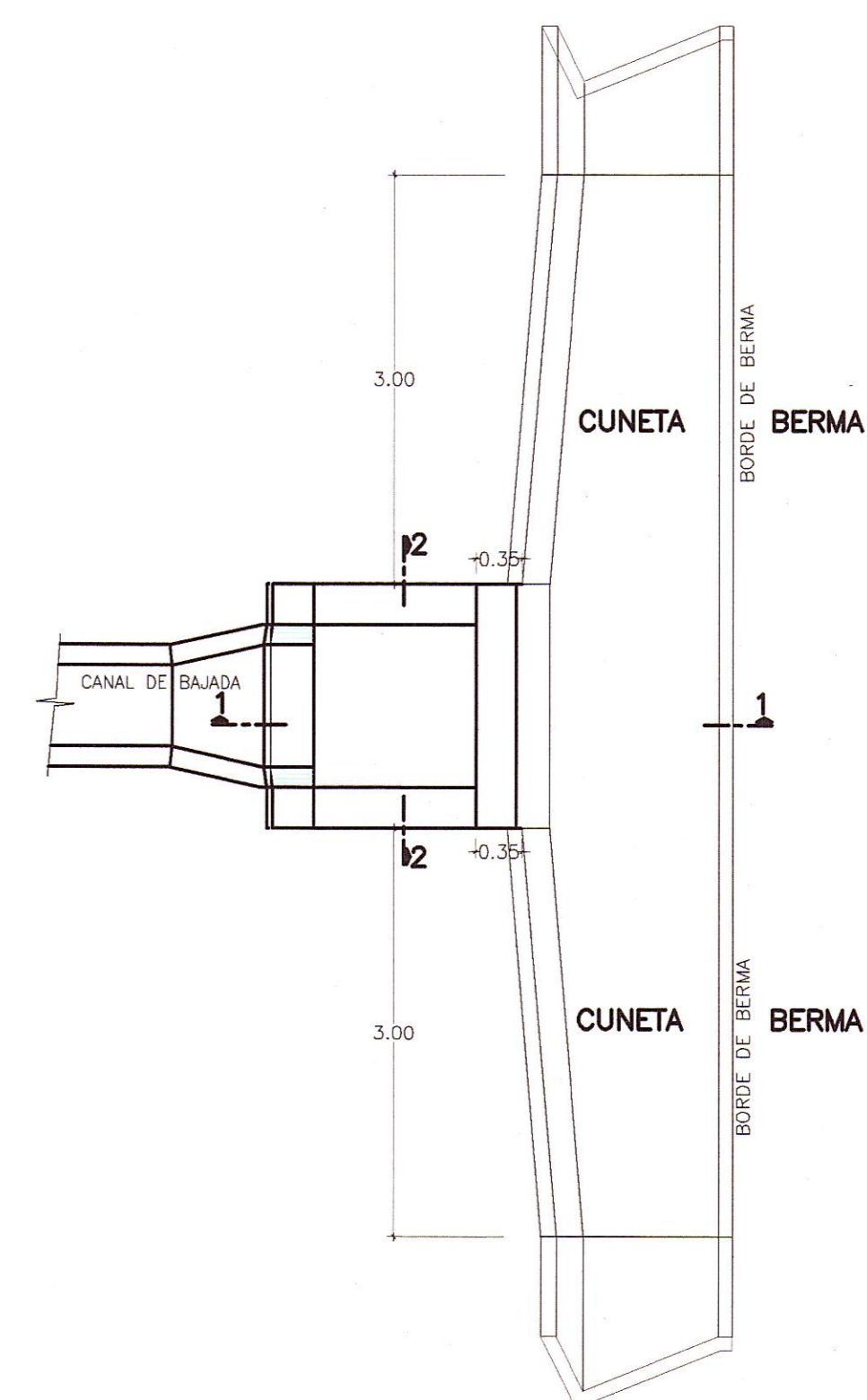


CORTE 1-1



CORTE 2-2

CAJA RECEPTORA
TRANSICIÓN INGRESO CUNETETA TRIANGULAR
ESC. 1/50



REVISIONES	
N°	FECHA

HOB CONSULTORES S.A.
 ING. WILMAN RONI VENEROS GUTIERREZ
 EXP. HIDROLOGICA E INGENIERIA
 CIP N° 97414

HOB CONSULTORES S.A.
 ING. CAROL RIVERA ESCOBAR MALPARTIDA
 JEFE DE ESTUDIO
 CIP N° 84338