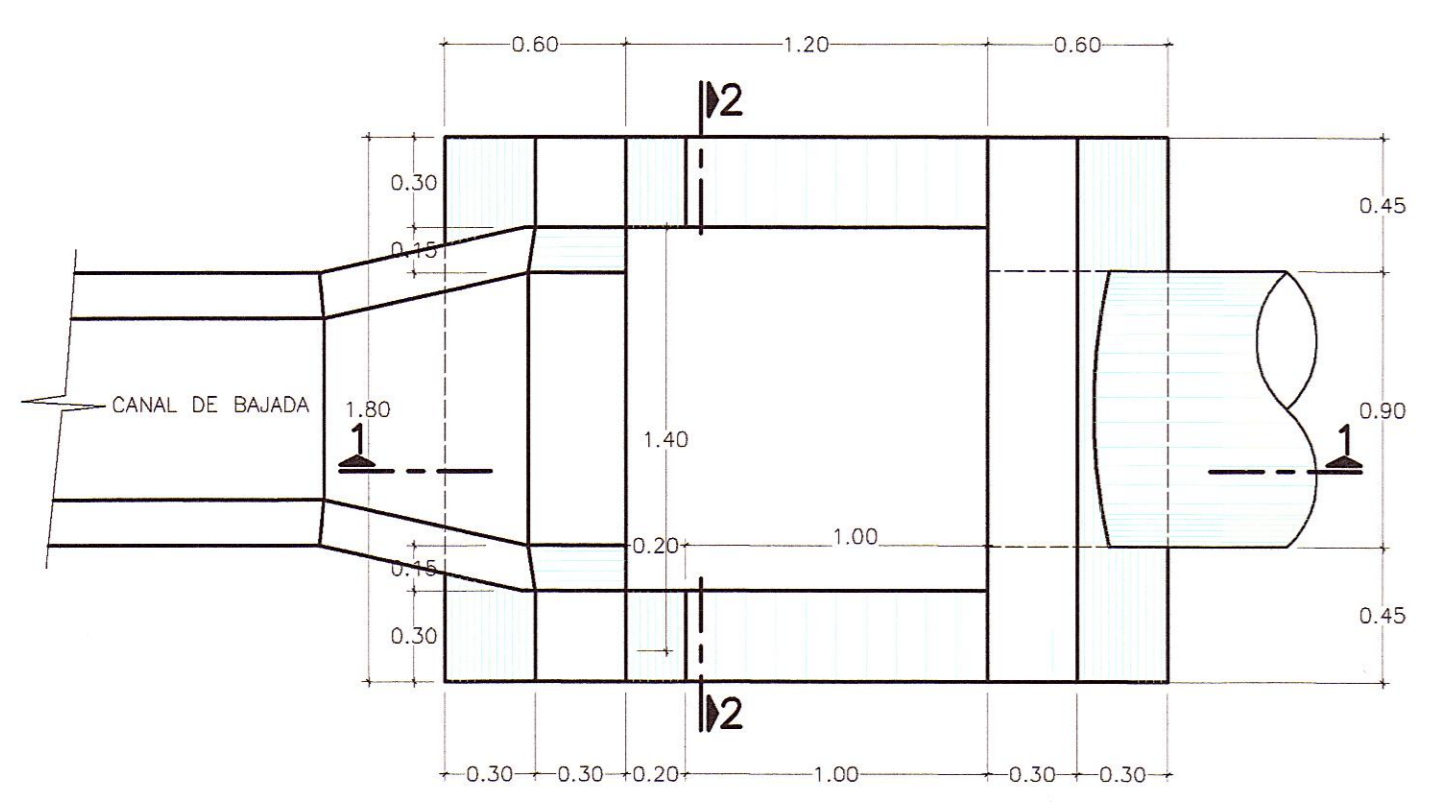
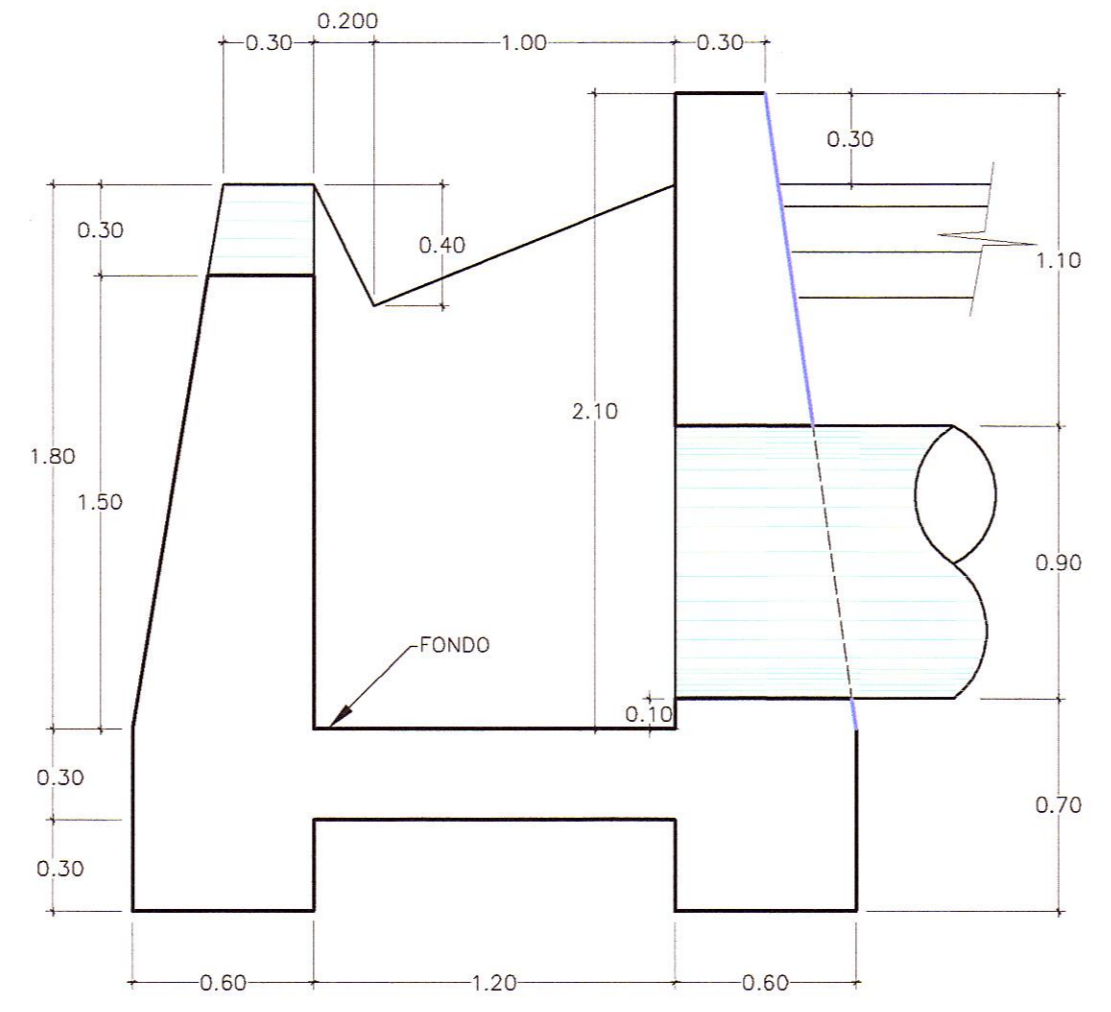


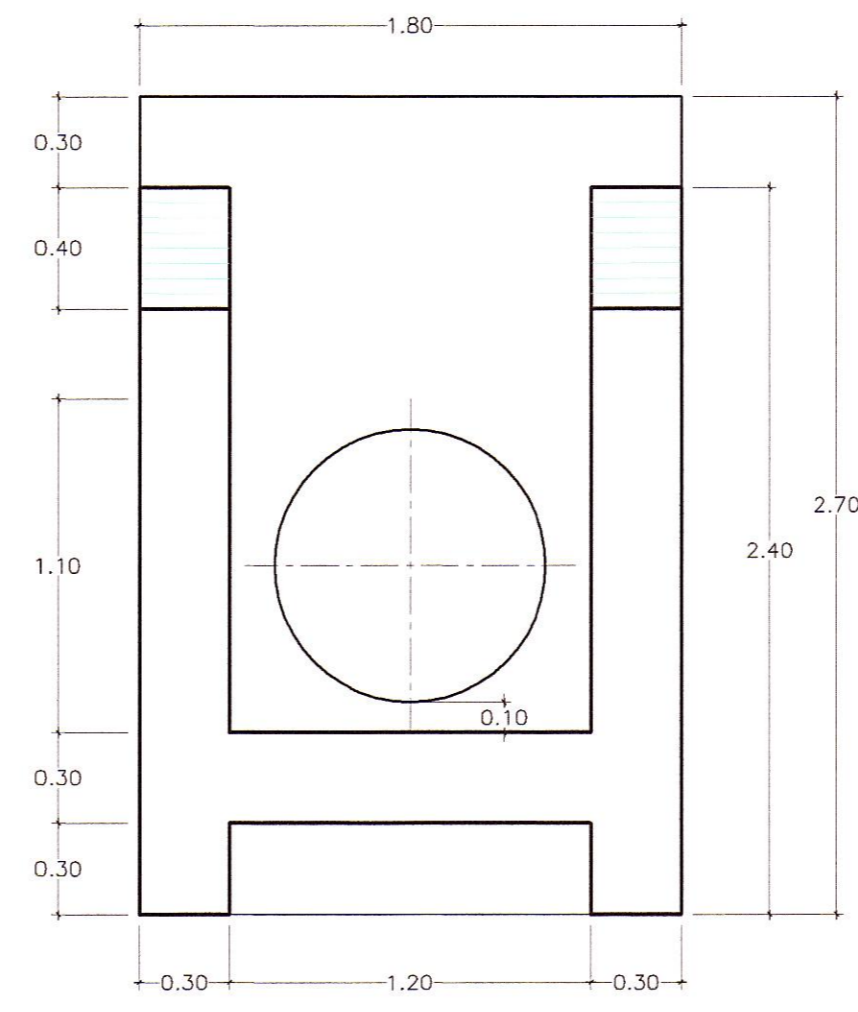
CAJA RECEPTORA Ø36"-TIPO 1
ESC. 1/25



PLANTA

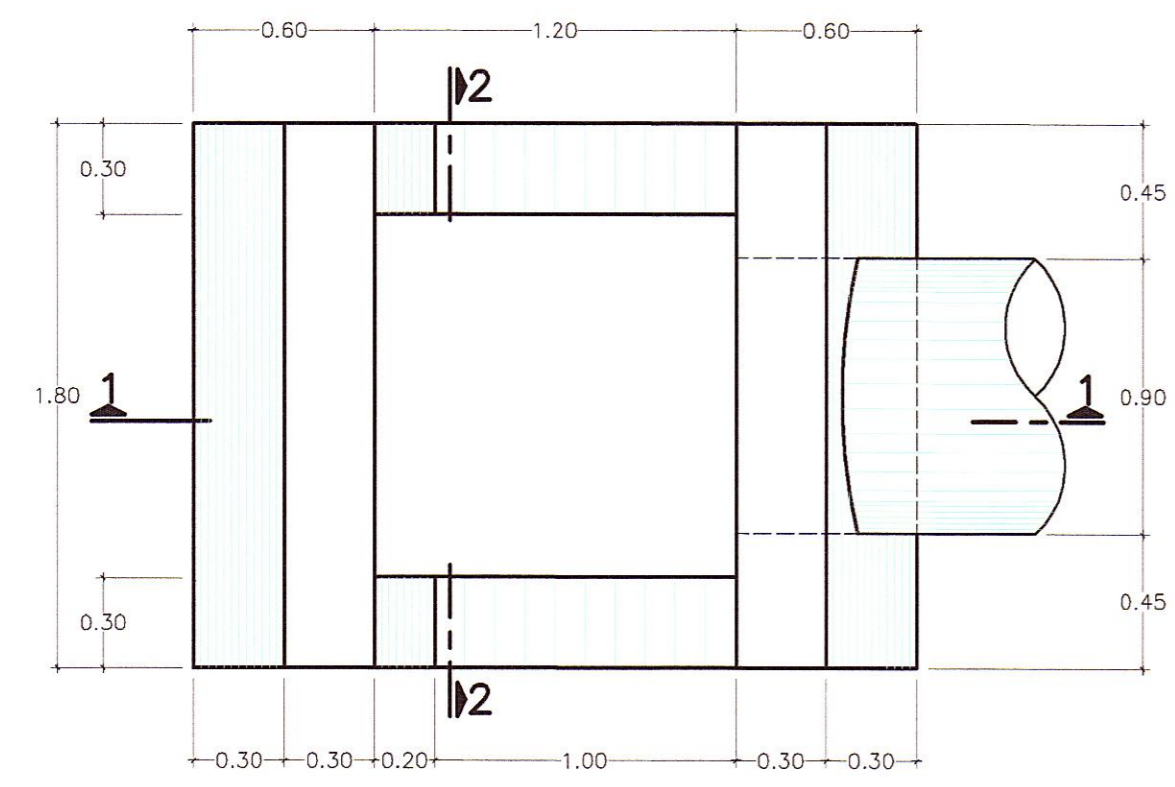


CORTE 1-1

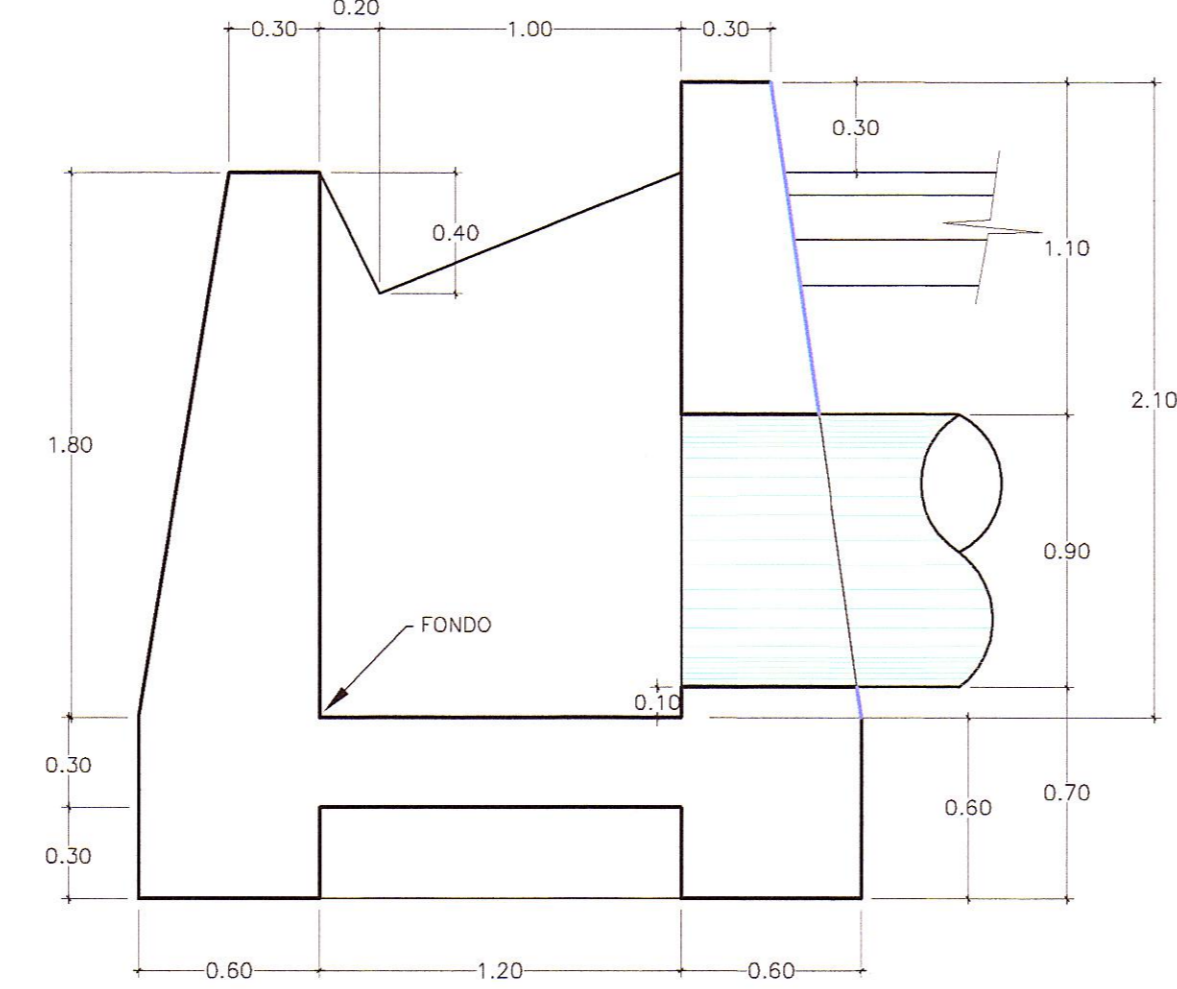


CORTE 2-2

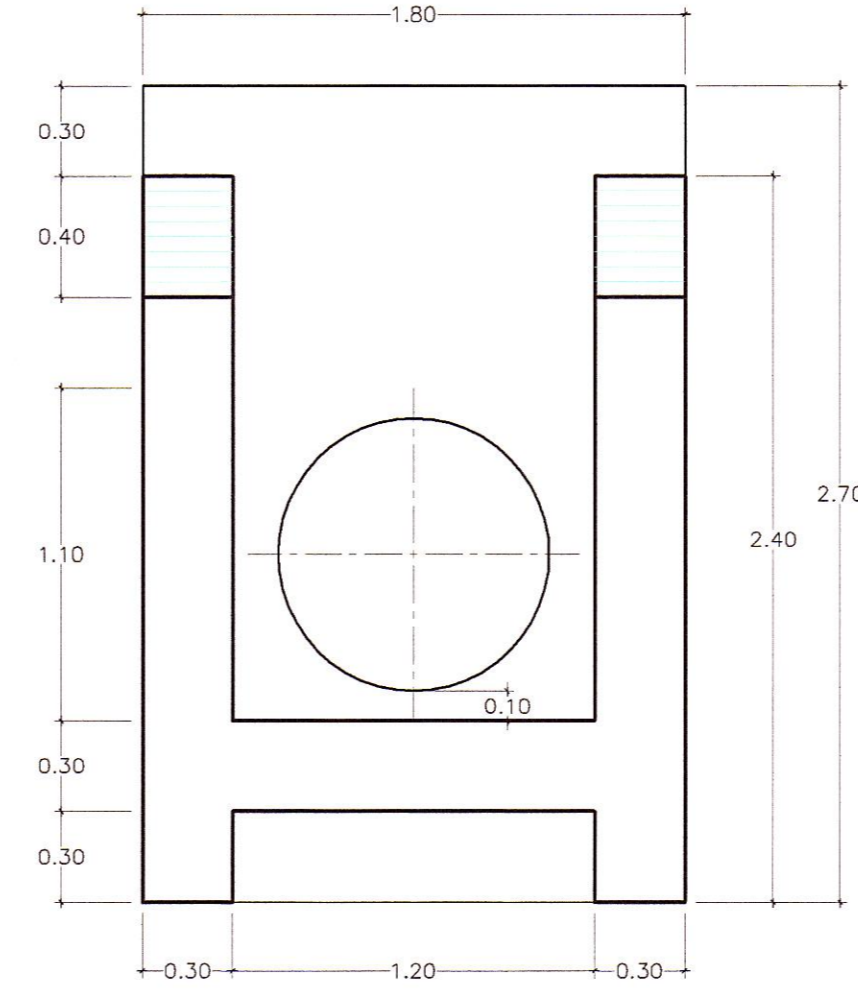
CAJA RECEPTORA Ø36"-TIPO 2
ESC. 1/25



PLANTA

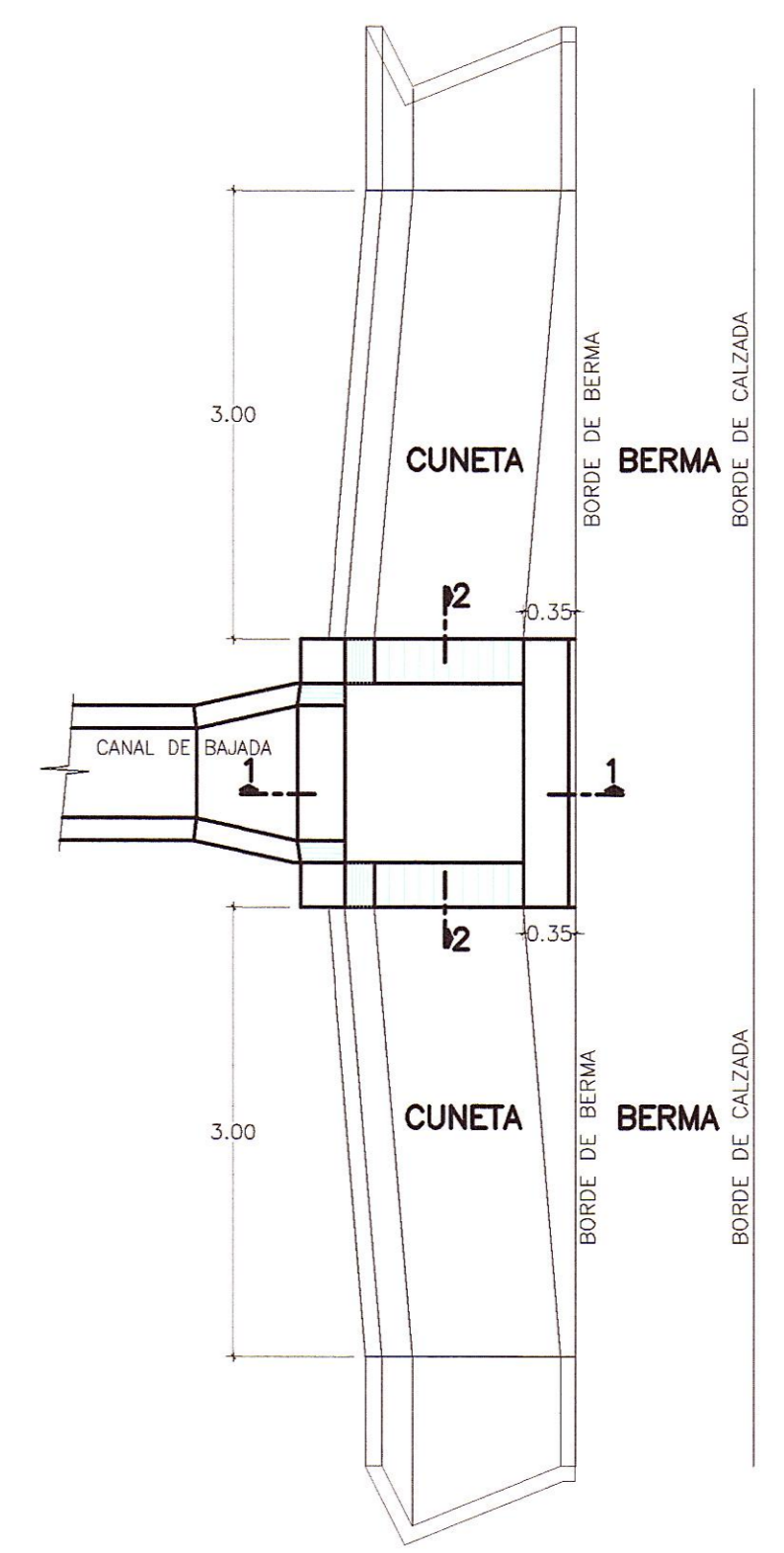


CORTE 1-1



CORTE 2-2

CAJA RECEPTORA
TRANSICIÓN INGRESO CUNETETA TRIANGULAR
ESC. 1/50



REVISIONES		
N°	FECHA	DESCRIPCIÓN

HOB CONSULTORES S.A.
ING. WILMAN RONI VENEZOS GUTIERREZ
Esp. Hidrología e Hidráulica
CIP N° 97414

HOB CONSULTORES S.A.
ING. PASCAL ERIKSON CASTAÑA MALASPINA
JEFE DE ESTUDIO
CIP N° 84324