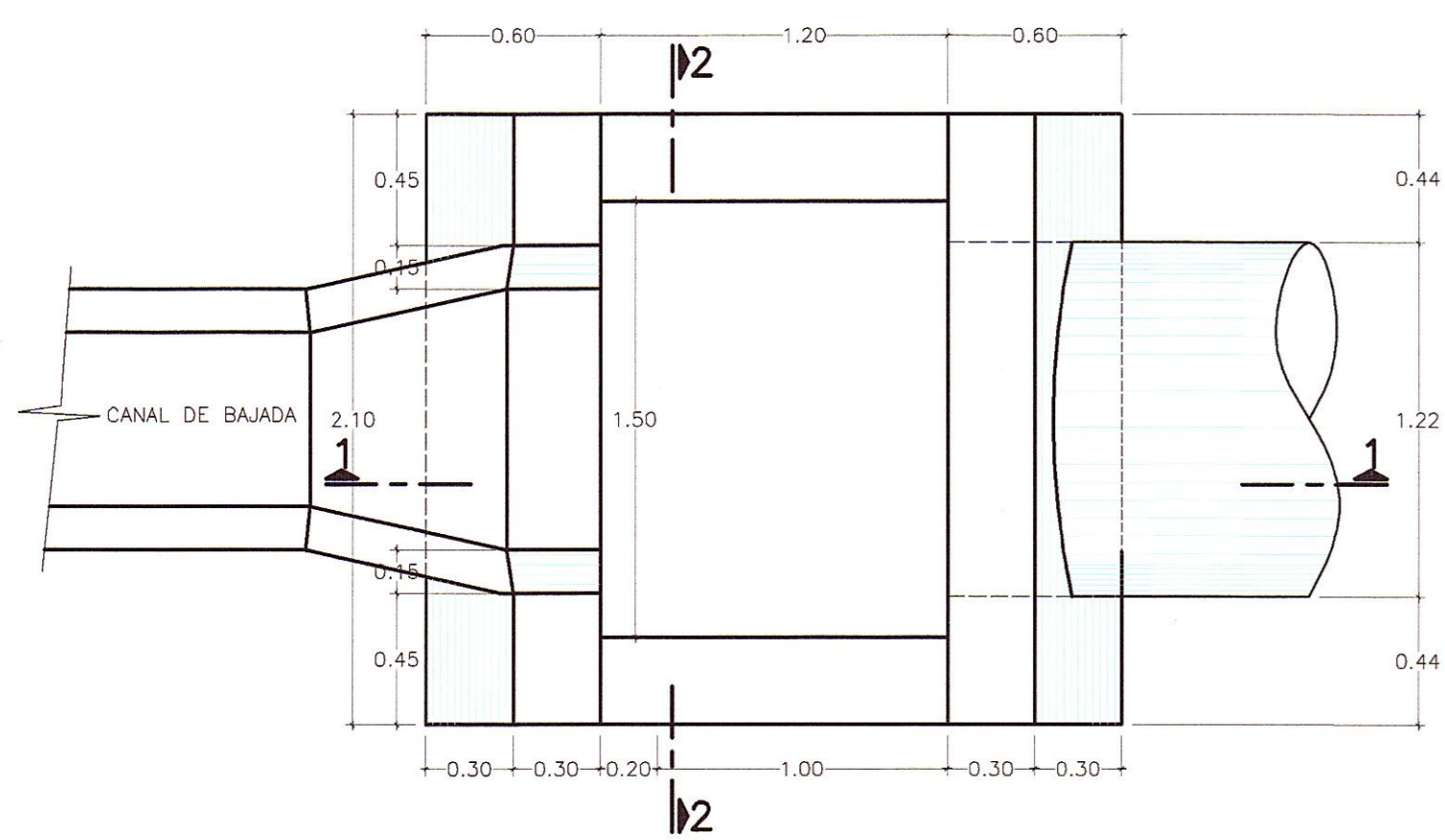
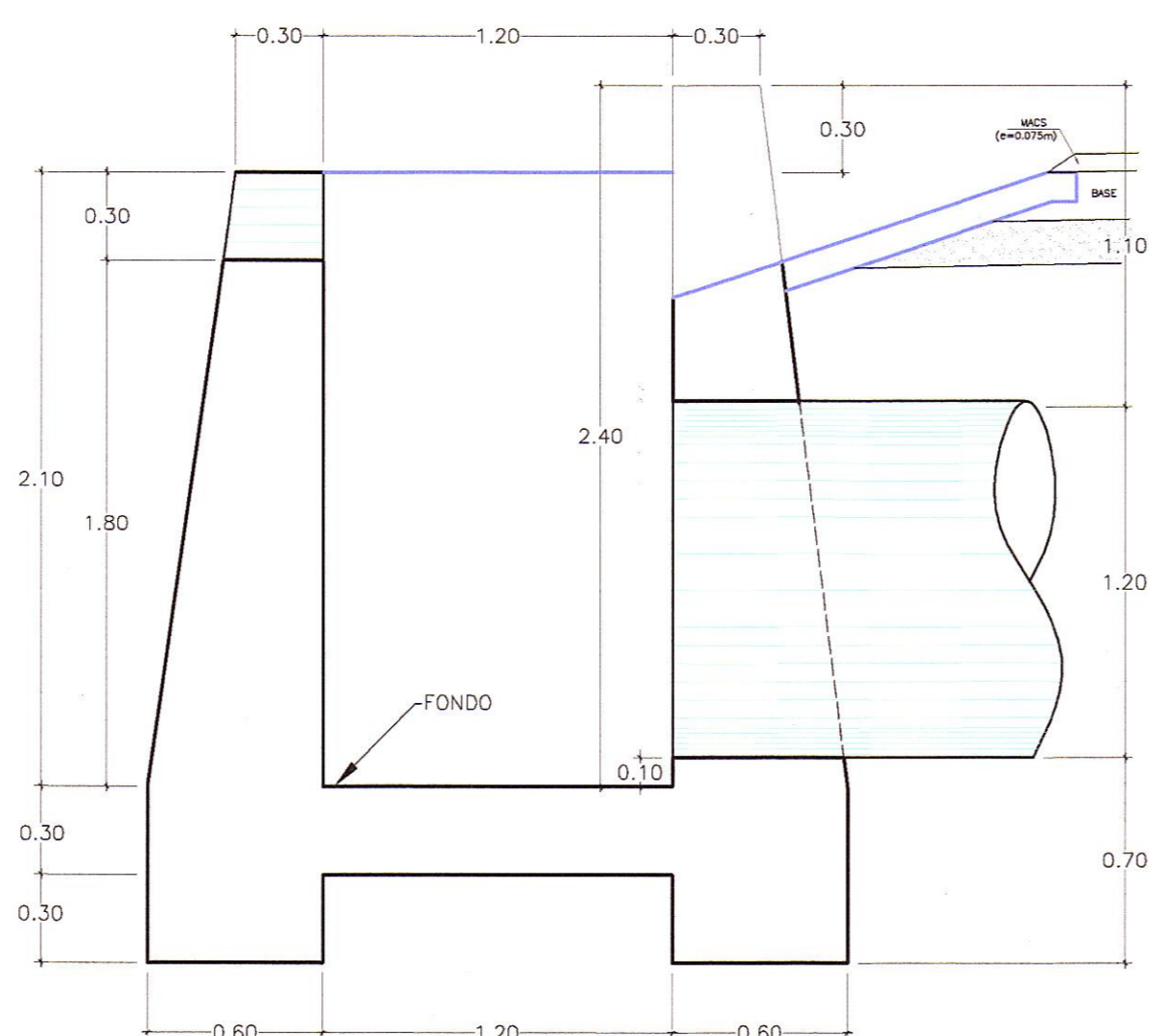


CAJA RECEPTORA Ø48"-TIPO 1

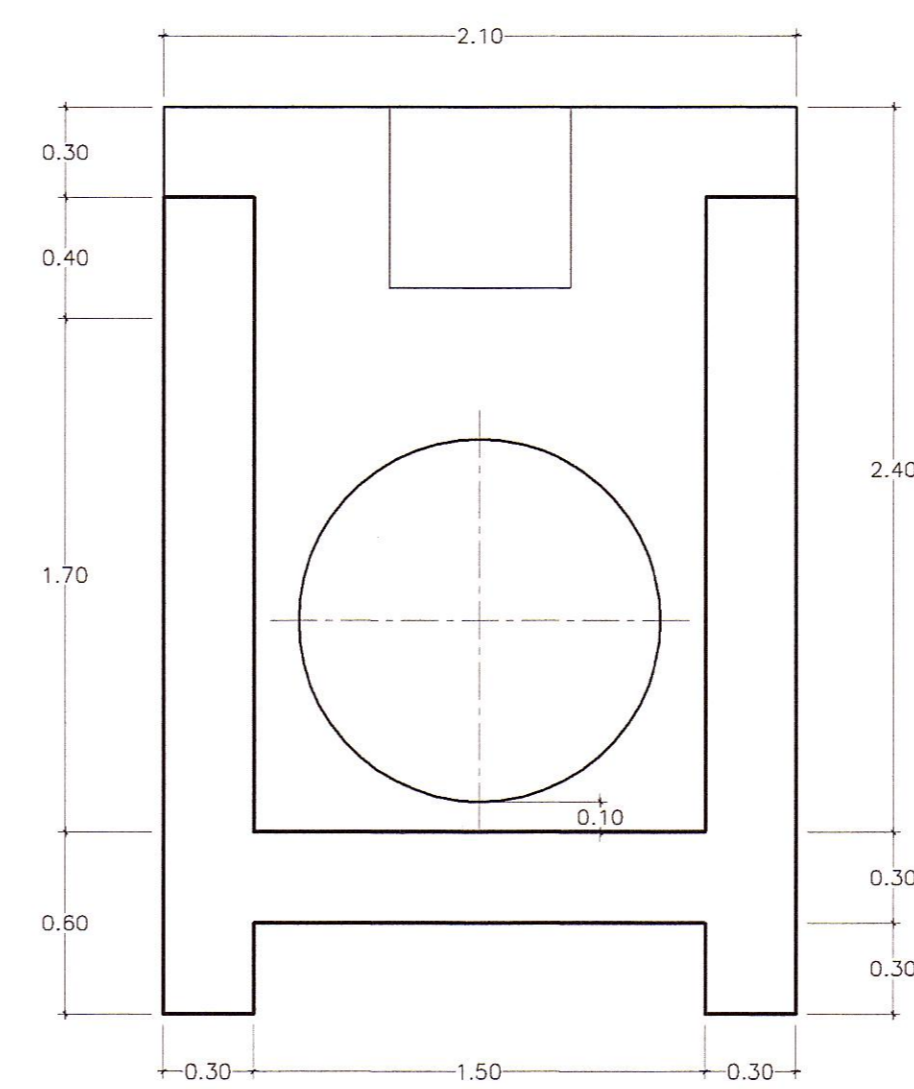
ESC. 1/25



PLANTA



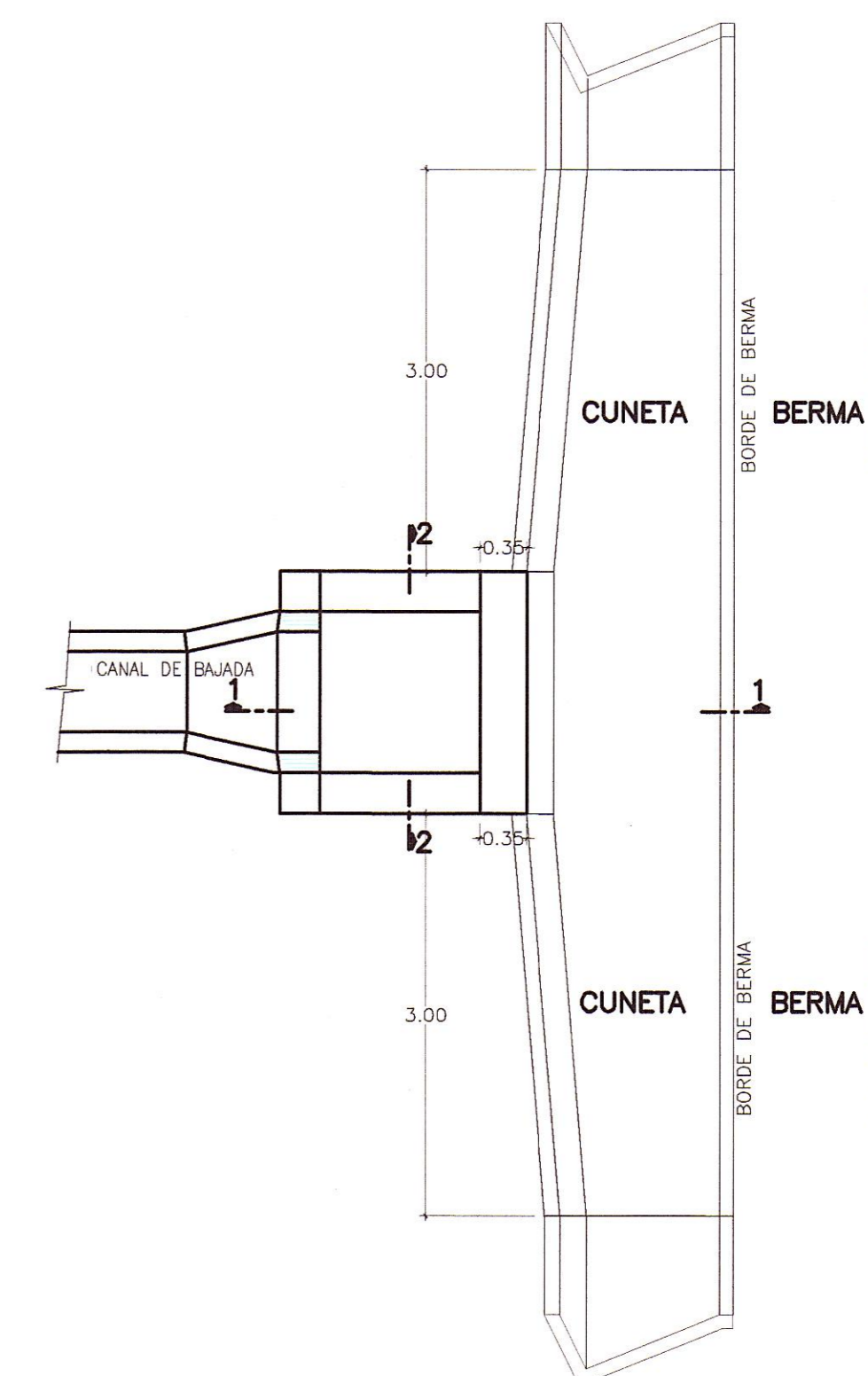
CORTE 1-1



CORTE 2-2

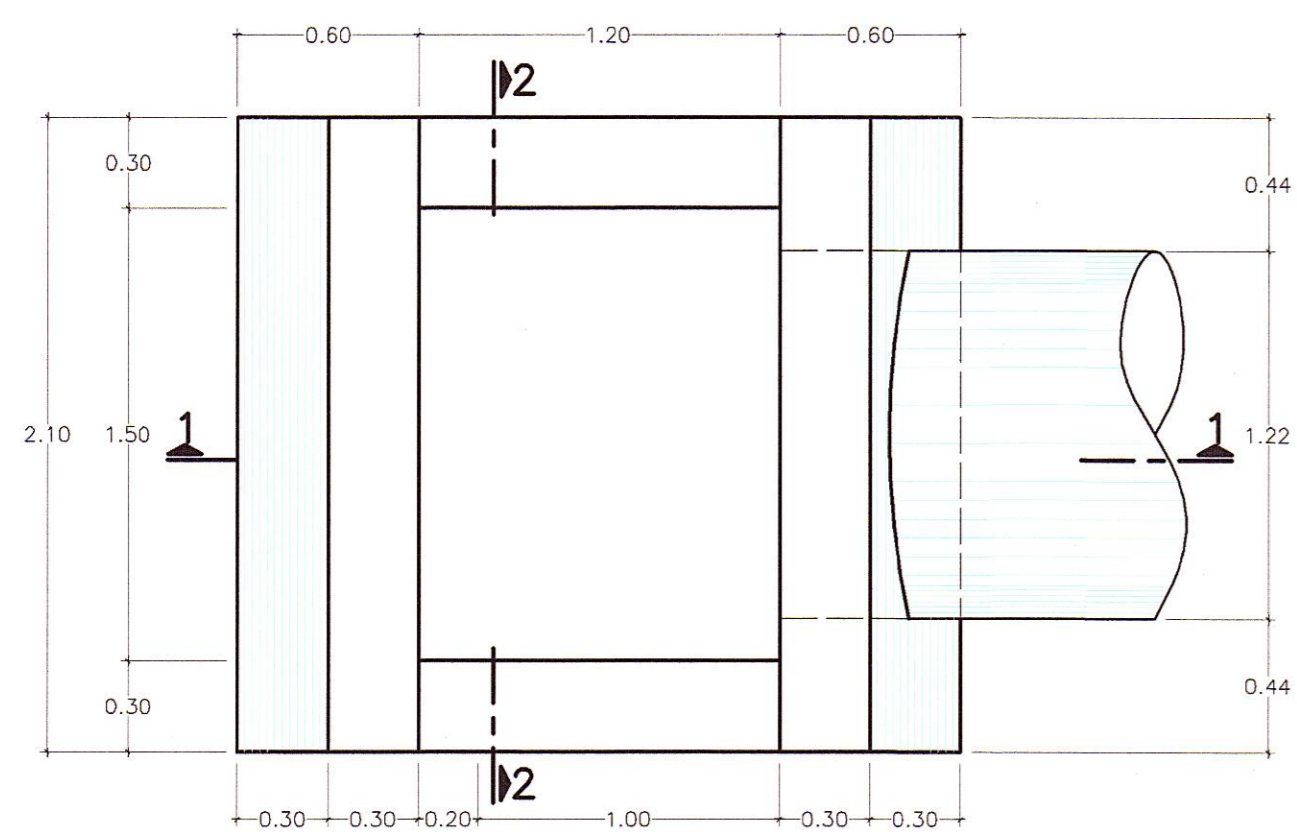
CAJA RECEPTORA TRANSICIÓN INGRESO CUNETETA TRIANGULAR

ESC. 1/50

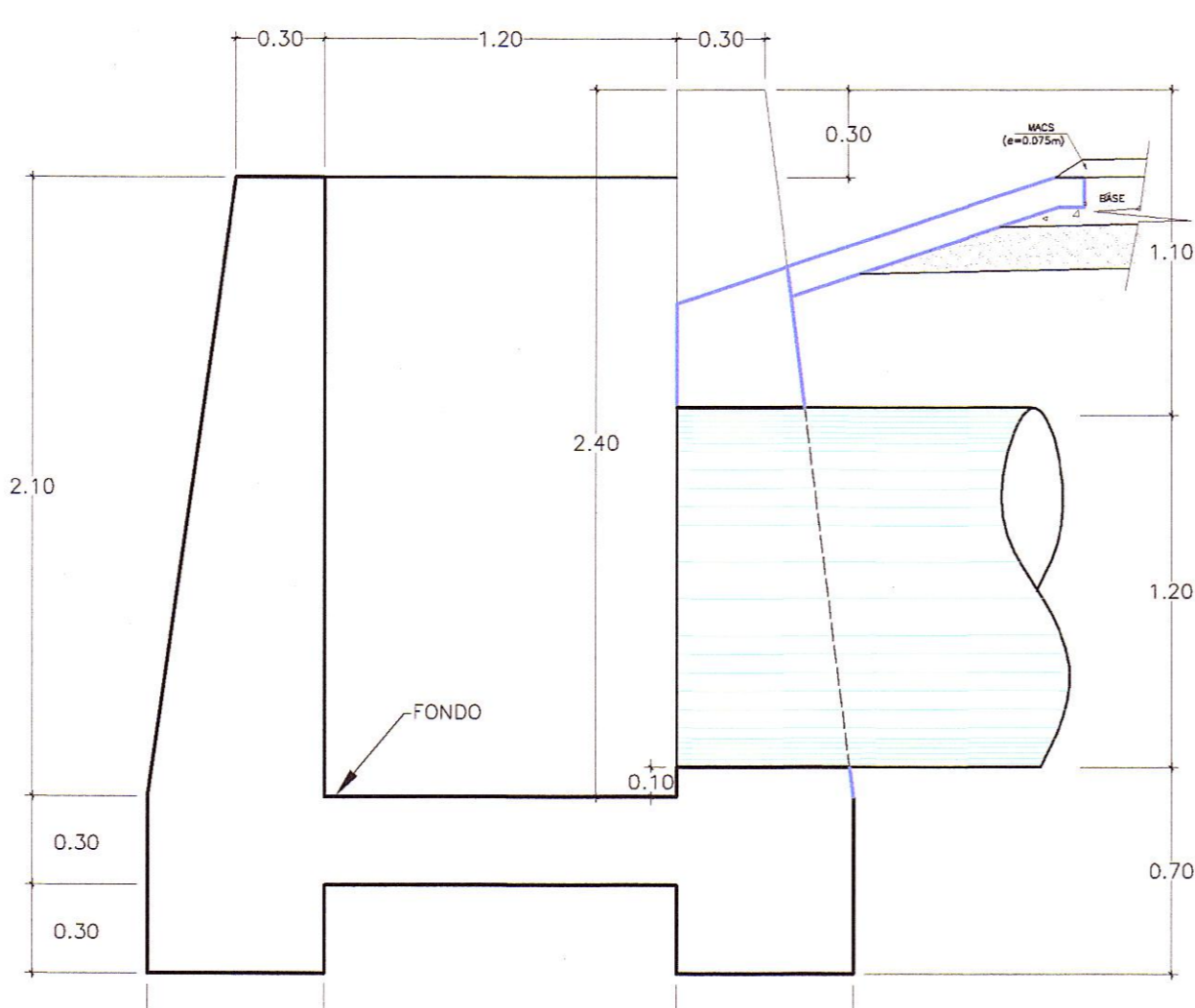


CAJA RECEPTORA Ø48"-TIPO 2

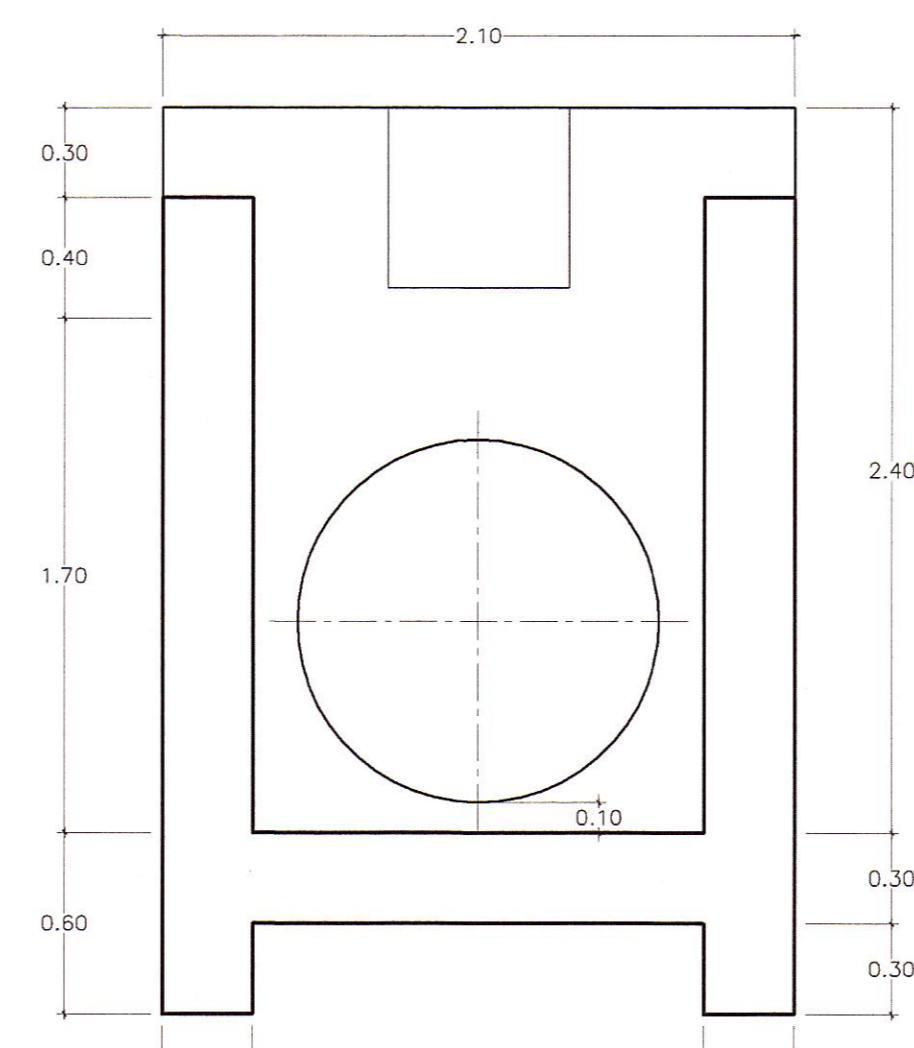
ESC. 1/25



PLANTA



CORTE 1-1



CORTE 2-2



HOB CONSULTORES S.A.

ING. WILMAN RONI VENTOS GUTIERREZ
Esp. Hidrología e Hidráulica
CIP N° 97414



HOB CONSULTORES S.A.

ING. WILMAN RONI VENTOS GUTIERREZ
Esp. Hidrología e Hidráulica
CIP N° 97414

Aprobación:

REVISIONES		
N°	FECHA	DESCRIPCIÓN