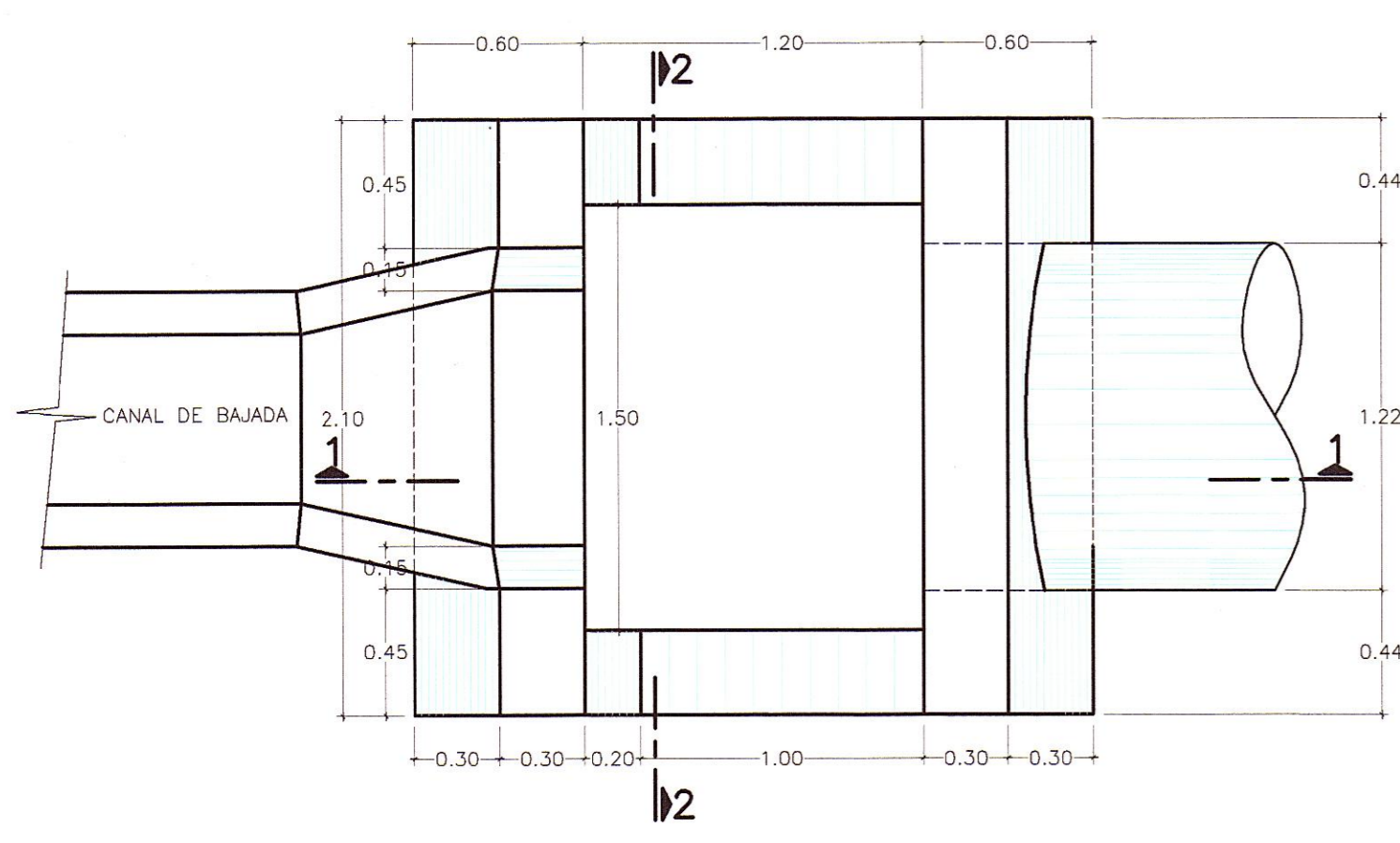
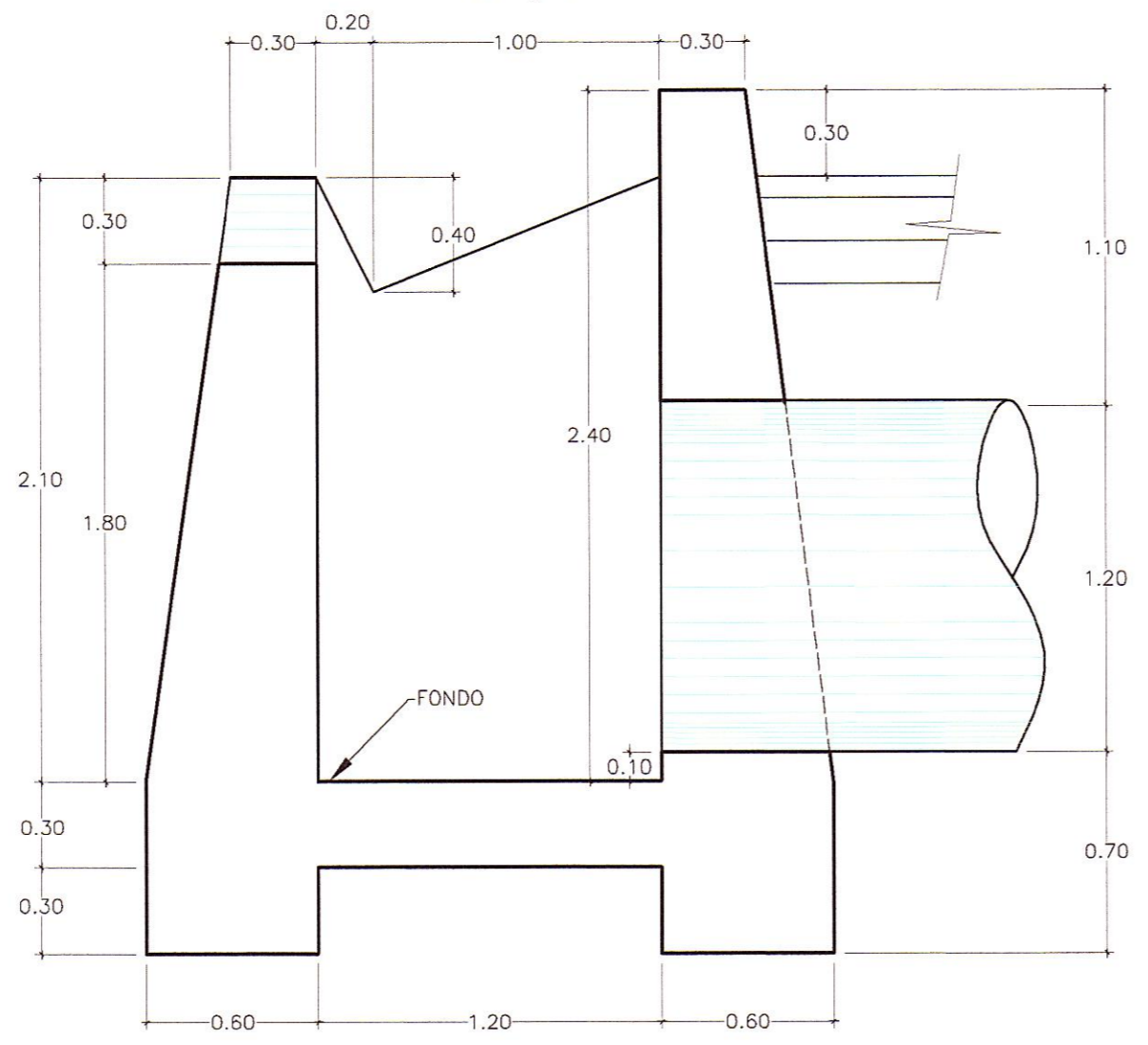


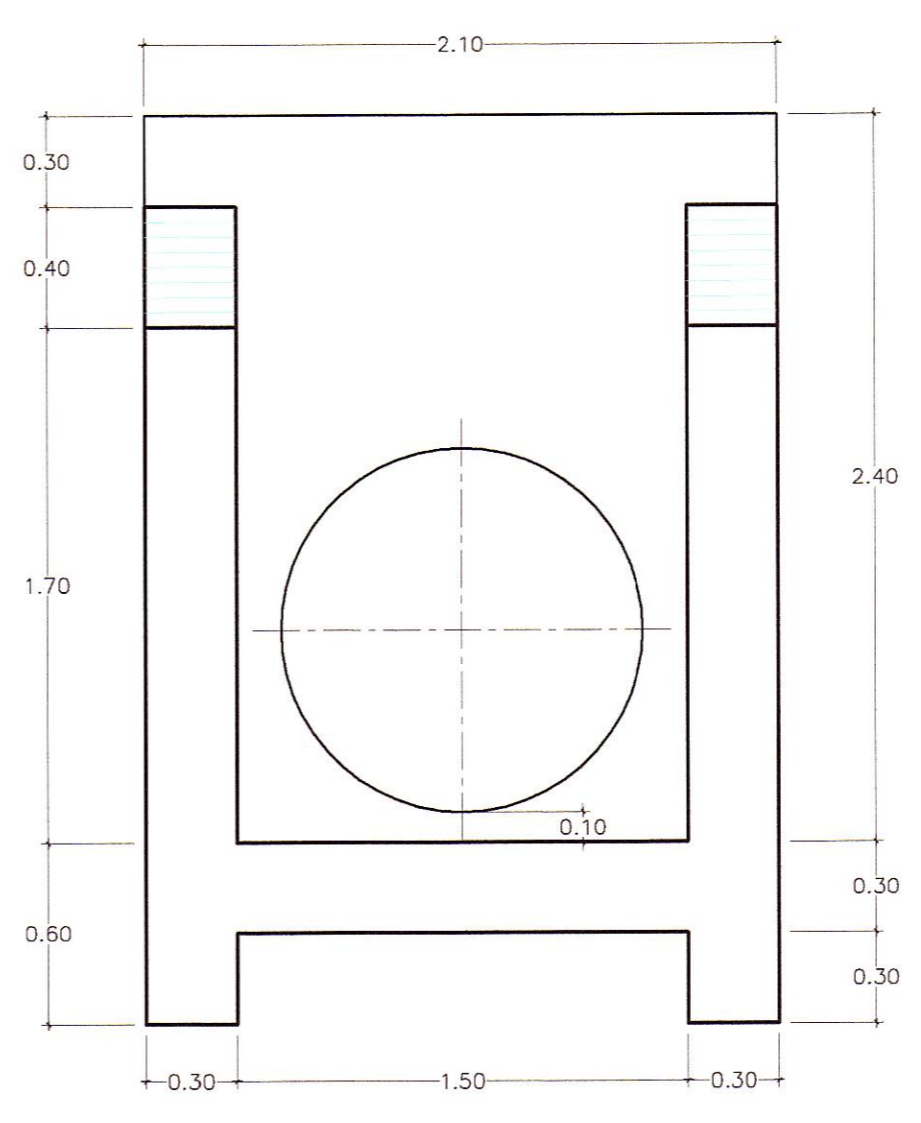
CAJA RECEPTORA Ø48"-TIPO 1
ESC. 1/25



PLANTA

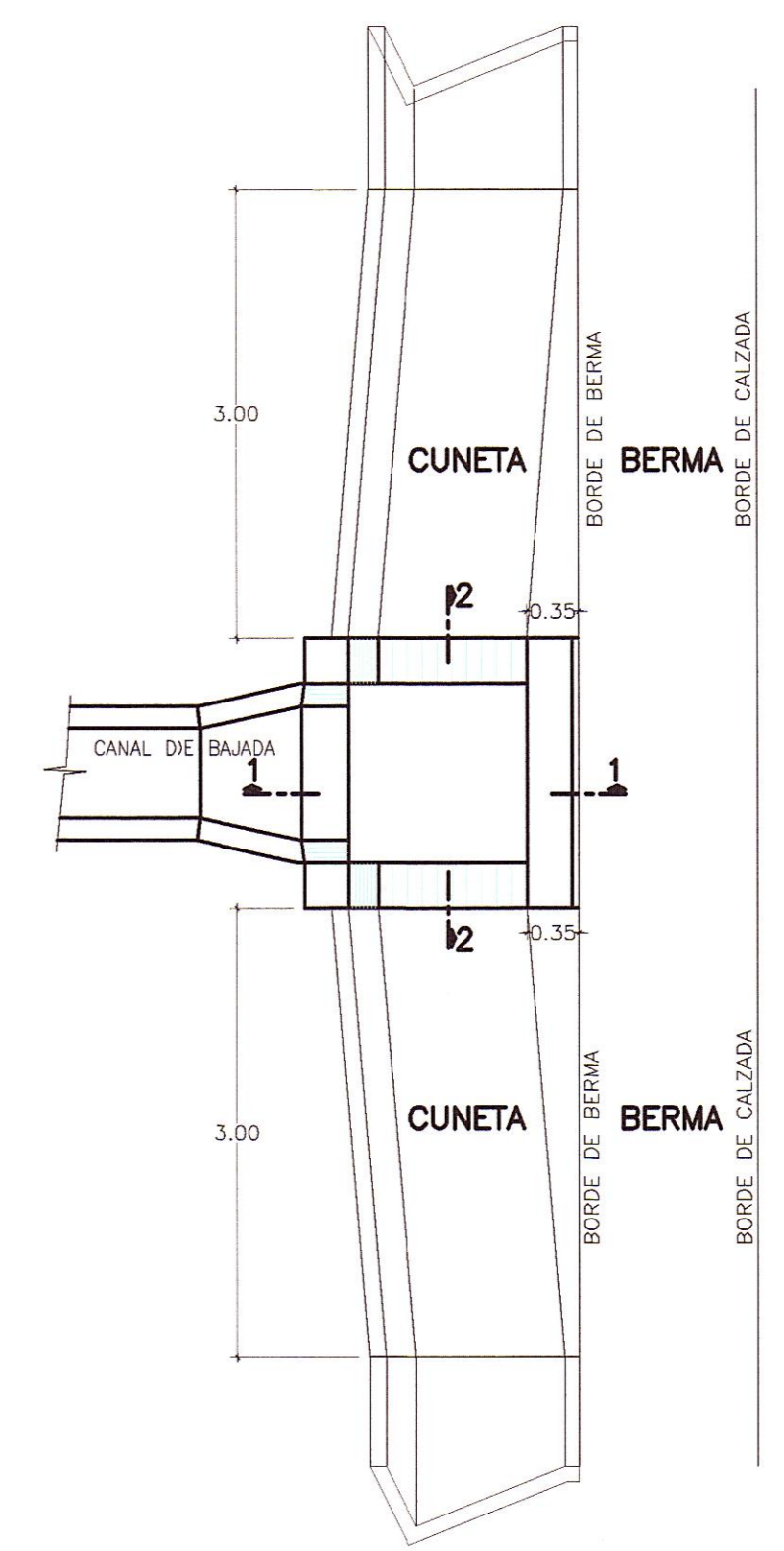


CORTE 1-1

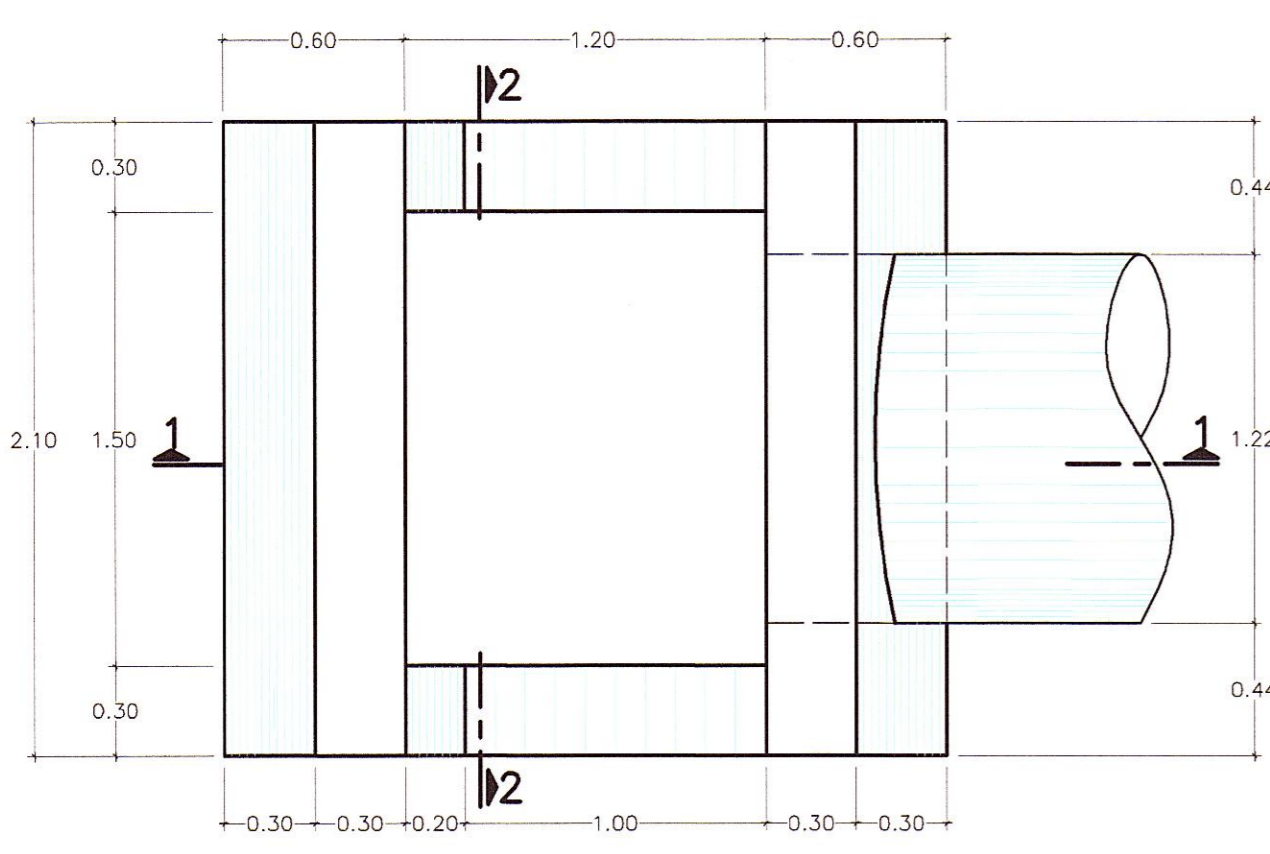


CORTE 2-2

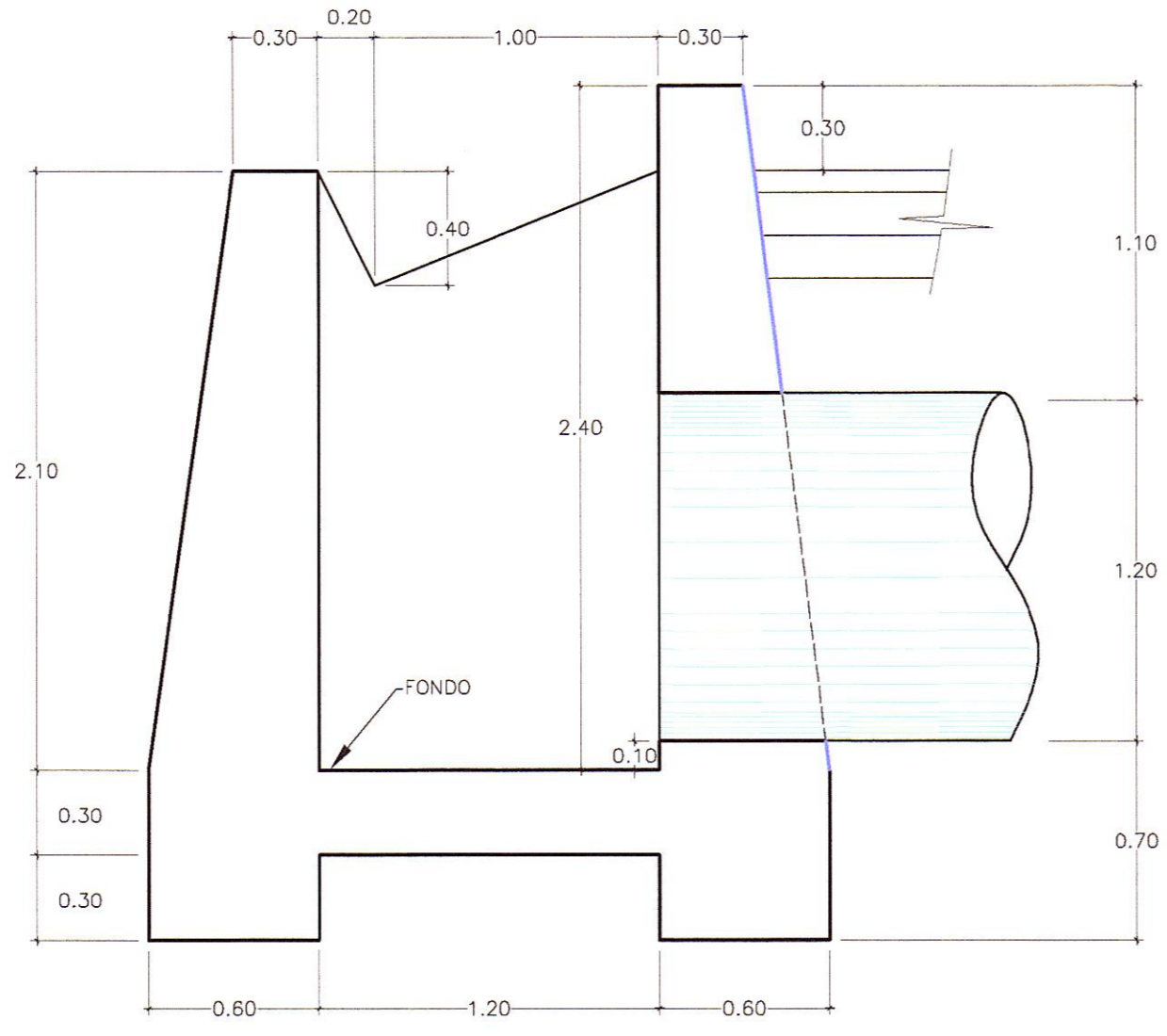
CAJA RECEPTORA TRANSICIÓN INGRESO CUNETETA TRIANGULAR
ESC. 1/50



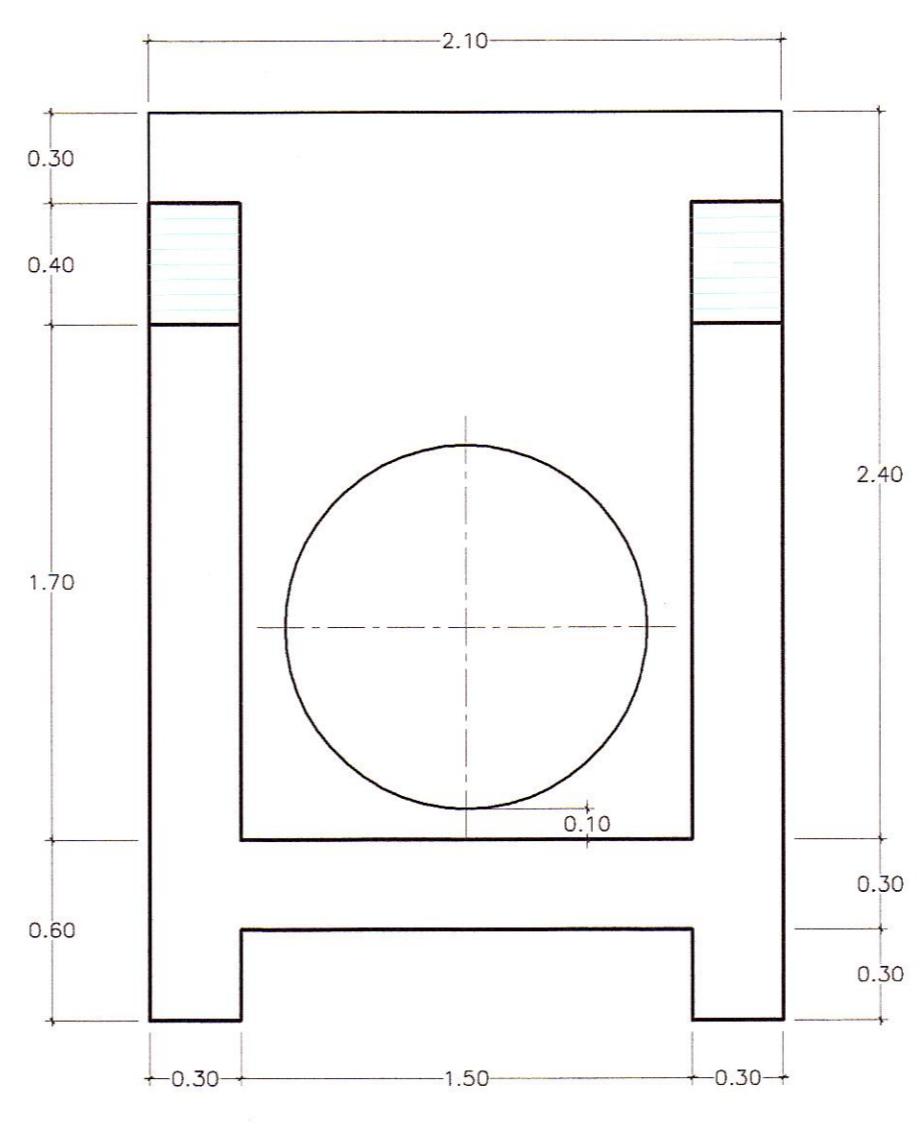
CAJA RECEPTORA Ø48"-TIPO 2
ESC. 1/25



PLANTA



CORTE 1-1



CORTE 2-2



HOB CONSULTORES S.A.
ING. WILMAN RONI VIVEROS GUTIERREZ
Esp. HIDROLOGIA Y HIDRAULICA
CIF N° 97414



HOB CONSULTORES S.A.
ING. WILMAN RONI VIVEROS GUTIERREZ
Esp. HIDROLOGIA Y HIDRAULICA
CIF N° 97414

REVISIONES		
N°	FECHA	DESCRIPCION

ESTUDIO DEFINITIVO DE LA REHABILITACION Y MEJORAMIENTO CARRETERA: HUANCVELICA - LIRCAY
TRAMO: 1+550(Av. Los Chancas)-LIRCAY
CONTRATO N° 7341-2012

OBRAS DE ARTE
km. 10+330 - km. 73+505
CAJA RECEPTORA TMC Ø 48"