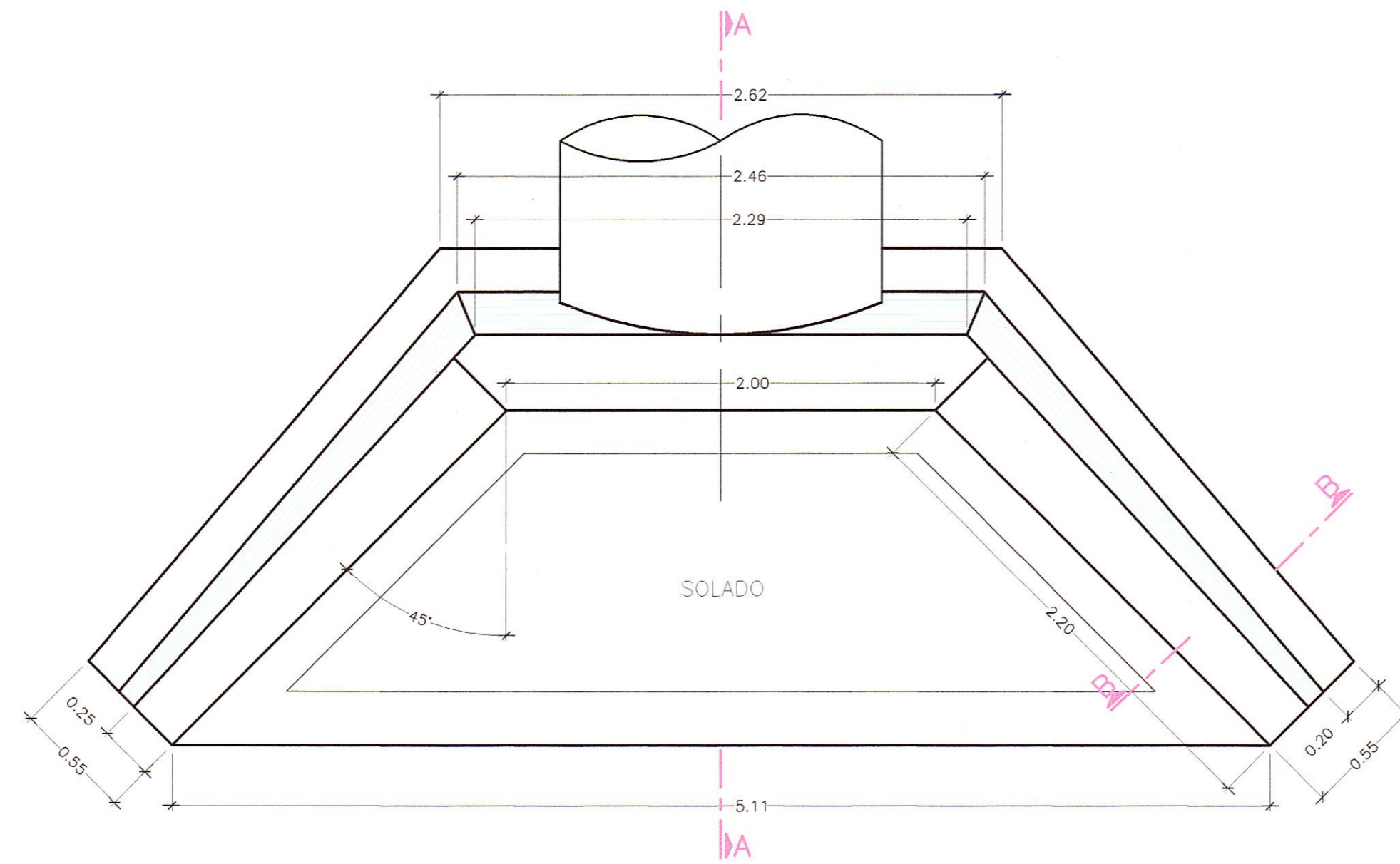
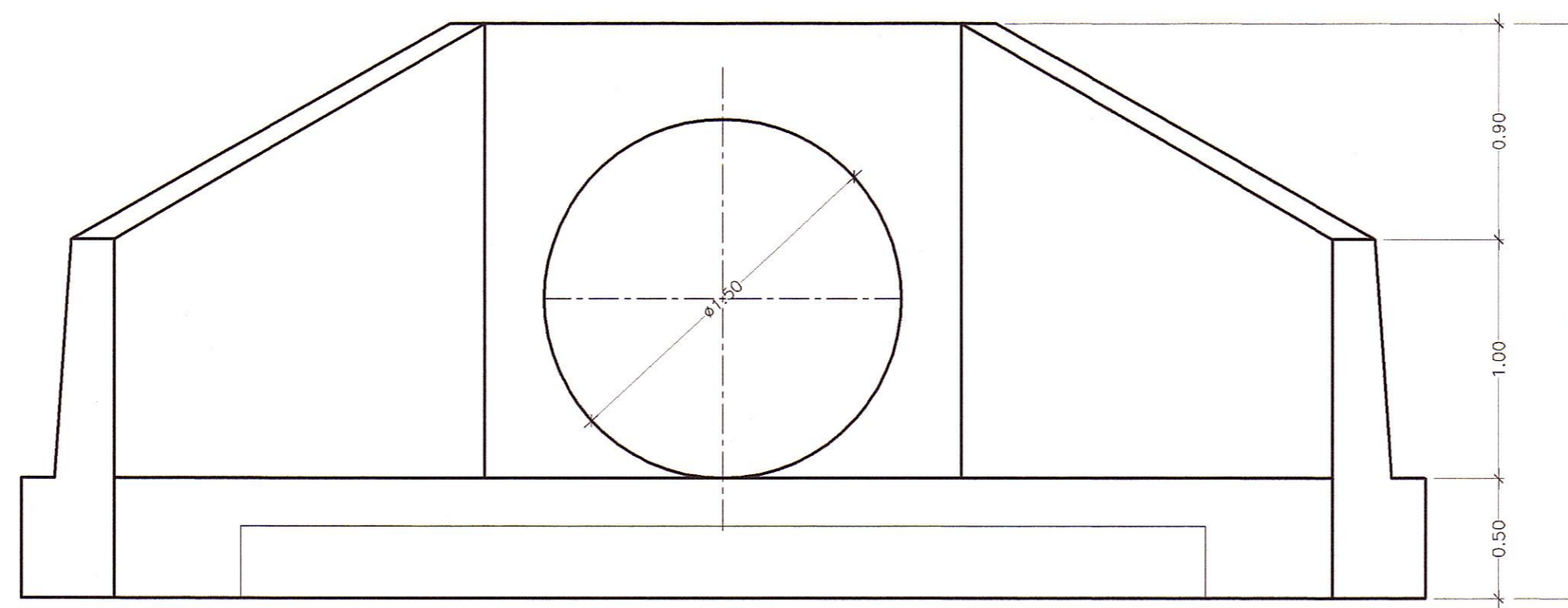


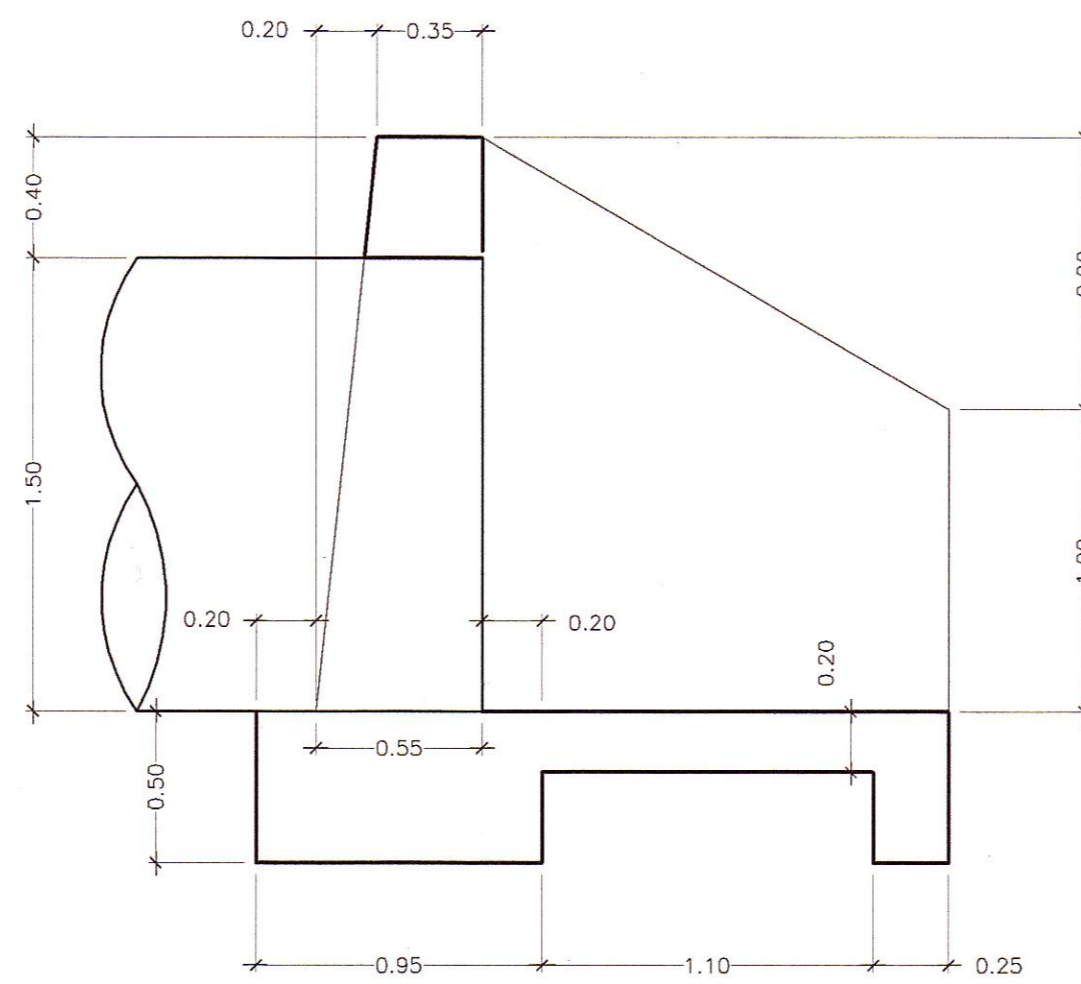
CABEZAL TMC Ø60



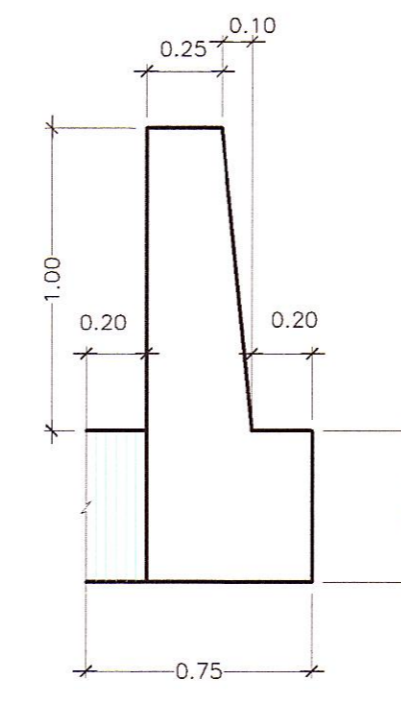
PLANTA
ESC.:1/25



ELEVACION
ESC.:1/25



CORTE A-A
ESC.:1/25



CORTE B-B
ESC.:1/25

ESPECIFICACIONES
-CONCRETO ALCANTARILLA f'c= 175kg/cm2

HOB CONSULTORES S.A.
ING. WILMAN RONI YANEROY GUTIERREZ
Esp. HIDROLOGIA E HIDRAULICA
CIP Nº 97418

HOB CONSULTORES S.A.
ING. WILMAN RONI YANEROY GUTIERREZ
Esp. HIDROLOGIA E HIDRAULICA
CIP Nº 97418

REVISIONES		
N°	FECHA	DESCRIPCION

ESTUDIO DEFINITIVO DE LA REHABILITACION Y MEJORAMIENTO CARRETERA: HUANCAMELICA - LIRCAY TRAMO: 1+550(Av. Los Chancas)-LIRCAY CONTRATO N° 7341-2012

OBRAS DE ARTE
CABEZAL TMC Ø 60"