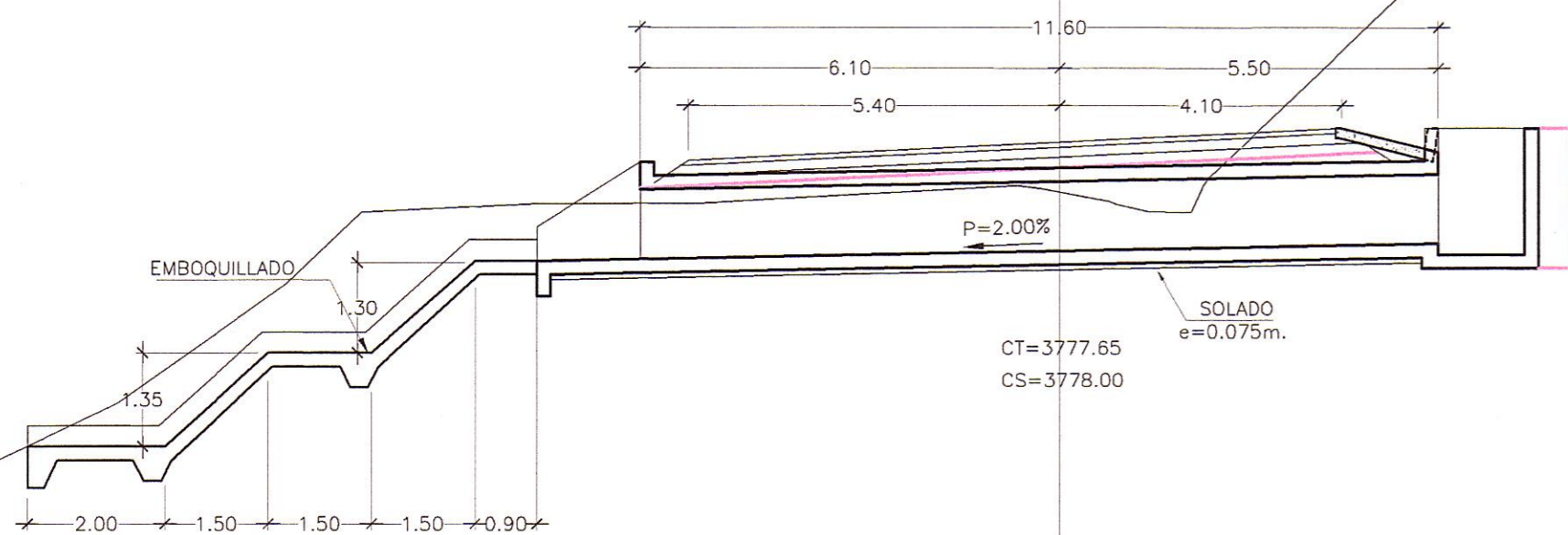
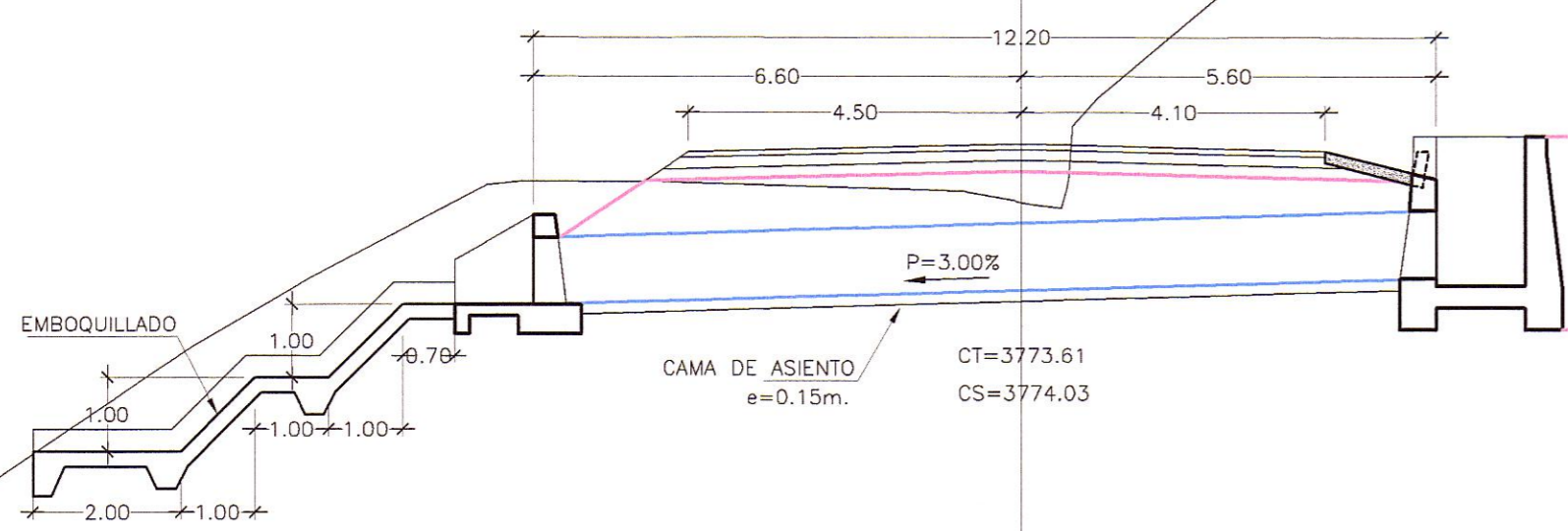


ALCANTARILLA TIPO MC 1.00x1.00
PROYECTAR
2+410



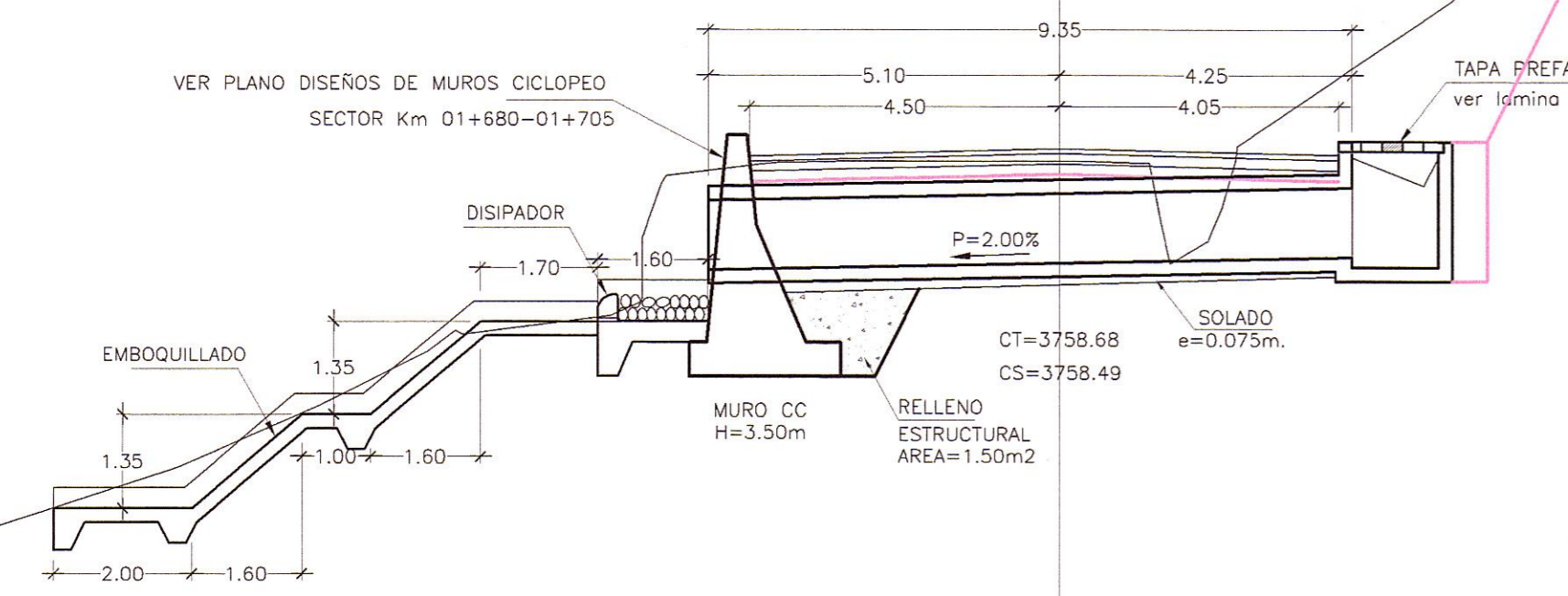
CE = 3776.91
CSA = 3776.68
CAB. ENT. = CAJA RECEPTORA
CAB. SAL. = CABEZAL NORMAL
S% = 2.00%
LONG.(MC) = 11.60m.

ALCANTARILLA TIPO TMC Ø36"
PROYECTAR
2+140



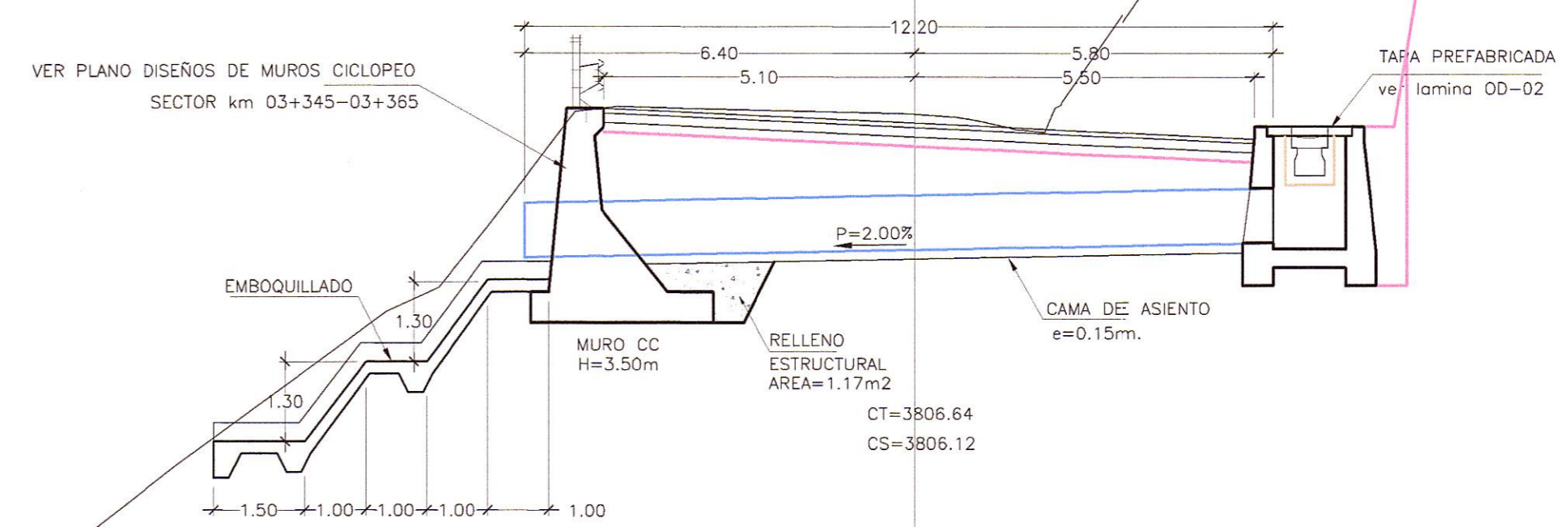
CE = 3772.60
CSA = 3772.24
CAB. ENT. = CAJA RECEPTORA
CAB. SAL. = CABEZAL NORMAL
S% = 3.00%
LONG.(TMC) = 12.20m.

ALCANTARILLA TIPO MC 1.00x1.00
REEMPLAZAR
1+685



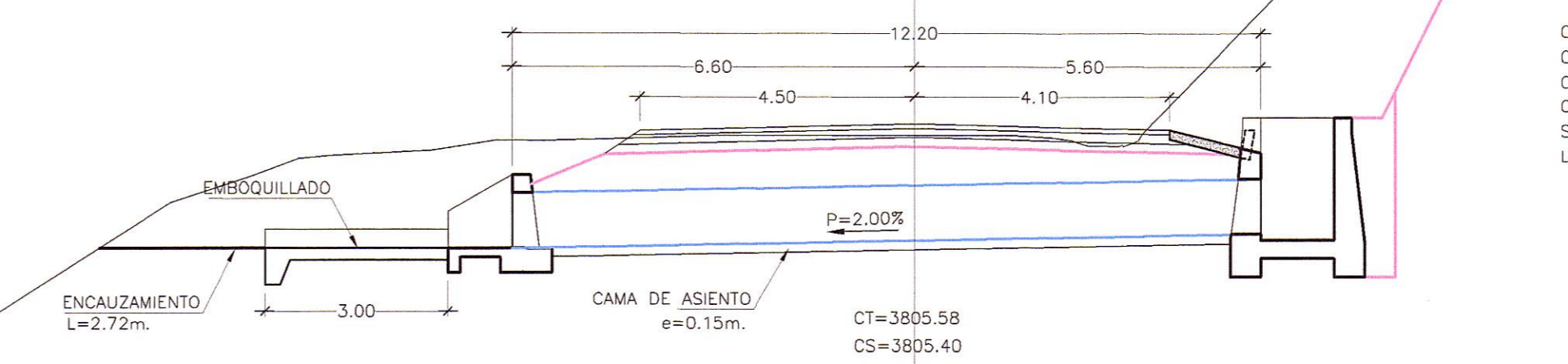
CE = 3757.30
CSA = 3757.11
CAB. ENT. = CAJA RECEPTORA
CAB. SAL. = CABEZAL NORMAL
S% = 2.00%
LONG.(MC) = 9.35m.

ALCANTARILLA TIPO TMC Ø36"
REEMPLAZAR
3+640



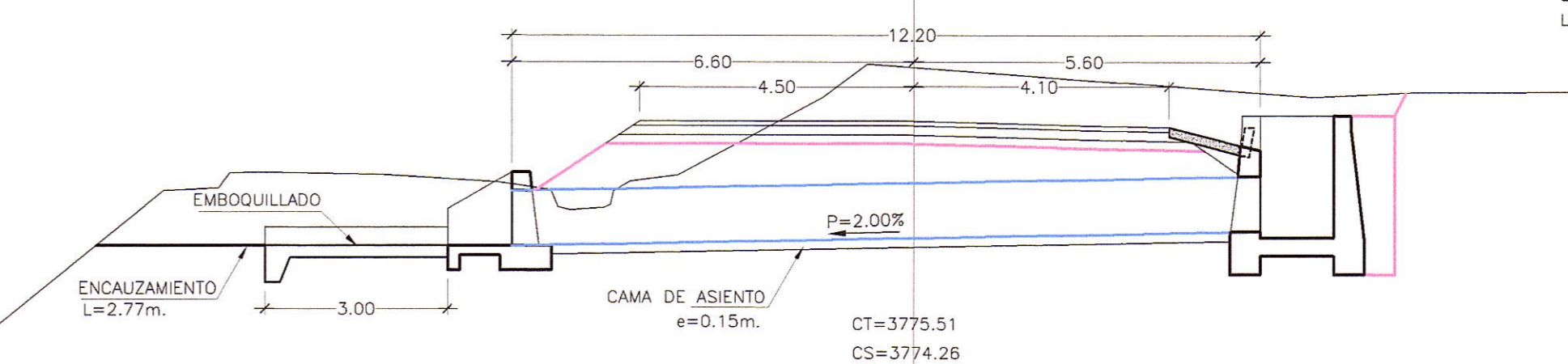
CE = 3804.54
CSA = 3804.30
CAB. ENT. = CAJA RECEPTORA
CAB. SAL. = CABEZAL NORMAL
S% = 2.00%
LONG.(TMC) = 12.20m.

ALCANTARILLA TIPO TMC Ø36"
PROYECTAR
3+455



CE = 3809.97
CSA = 3803.73
CAB. ENT. = CAJA RECEPTORA
CAB. SAL. = CABEZAL NORMAL
S% = 2.00%
LONG.(TMC) = 12.20m.

ALCANTARILLA TIPO TMC Ø36"
PROYECTAR
2+630



CE = 3772.83
CSA = 3772.59
CAB. ENT. = CAJA RECEPTORA
CAB. SAL. = CABEZAL NORMAL
S% = 2.00%
LONG.(TMC) = 12.20m.