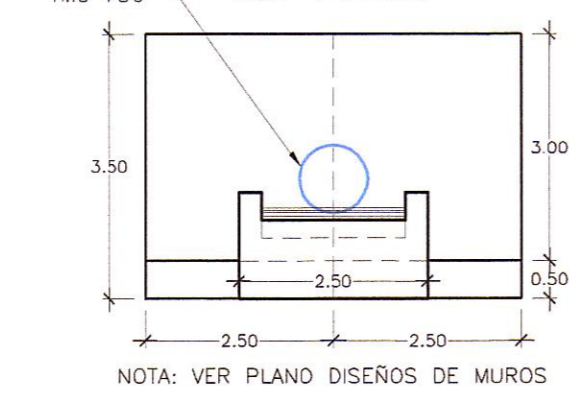
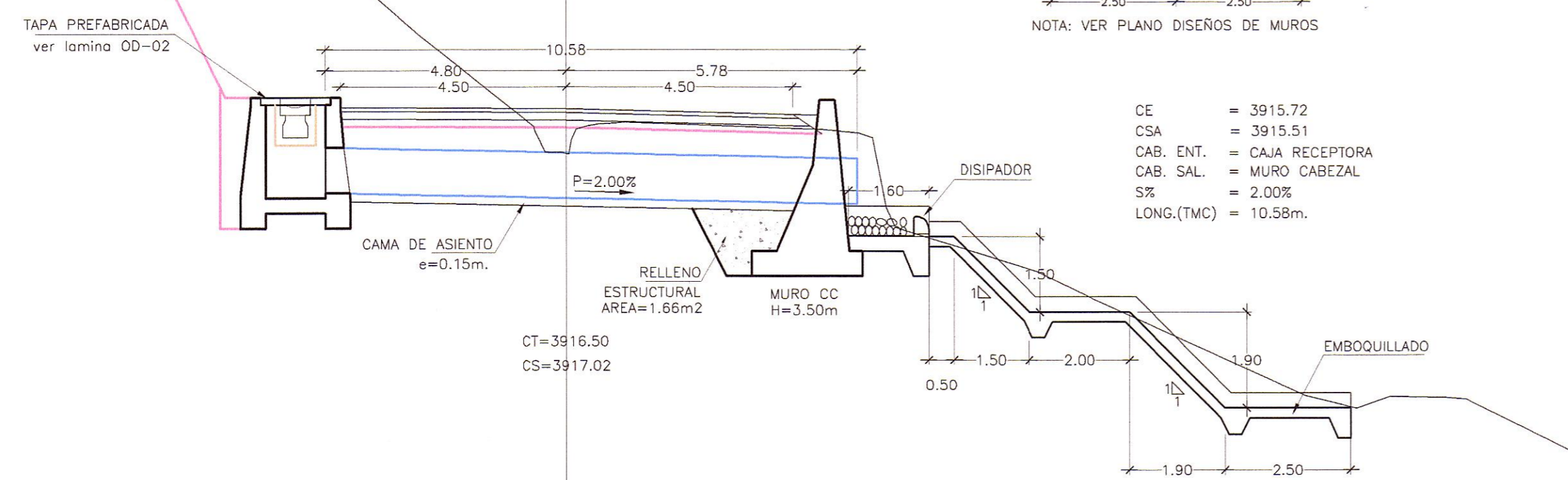


ELEVACION REFERENCIAL MURO CABEZAL KM 7+020

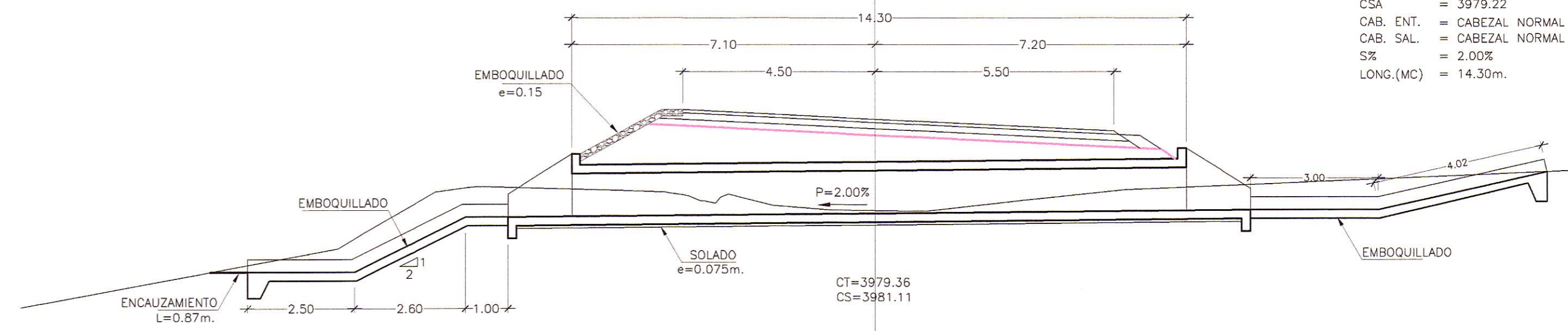


NOTA: VER PLANO DISEÑOS DE MUROS

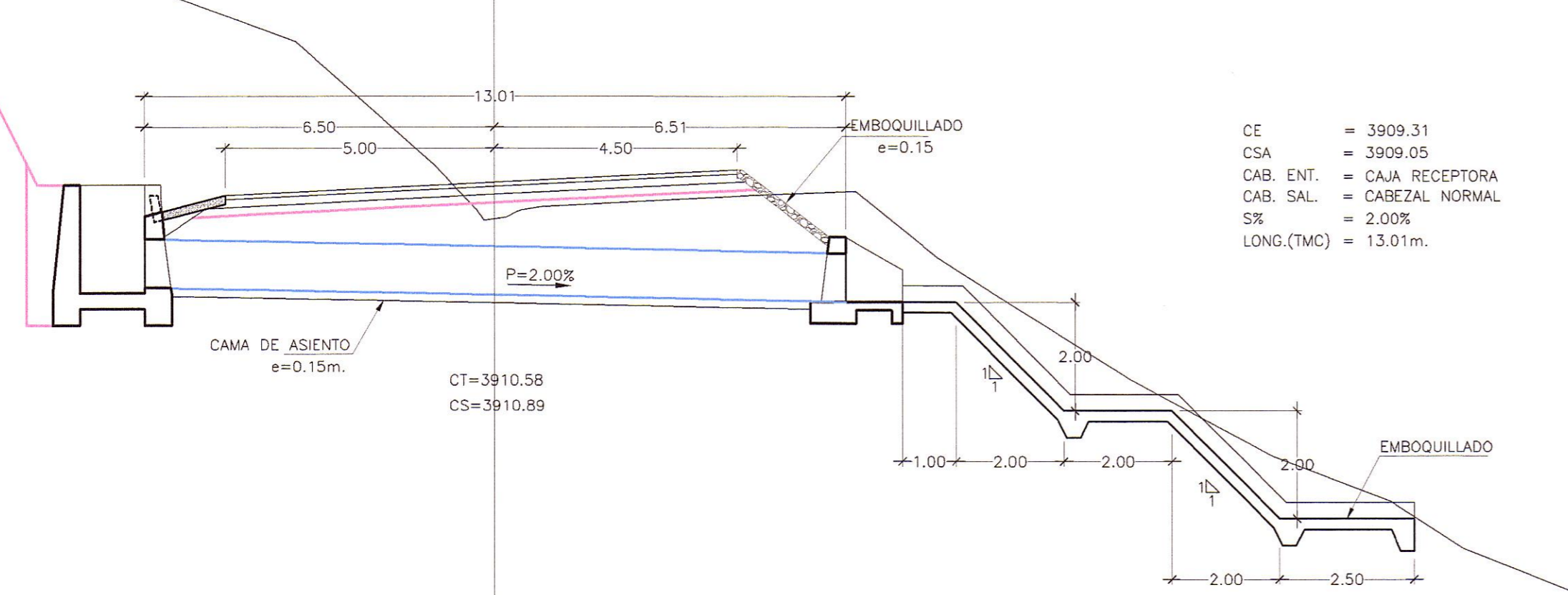
ALCANTARILLA TIPO TMC Ø36" REEMPLAZAR 7+020



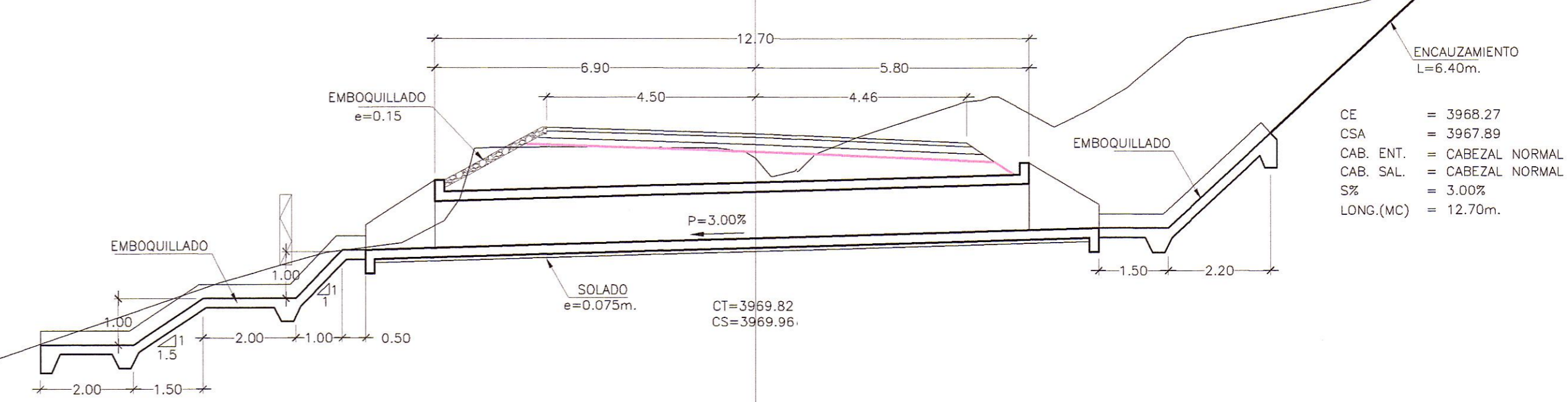
ALCANTARILLA TIPO MIC 1.00x1.00m PROYECTAR 8+615



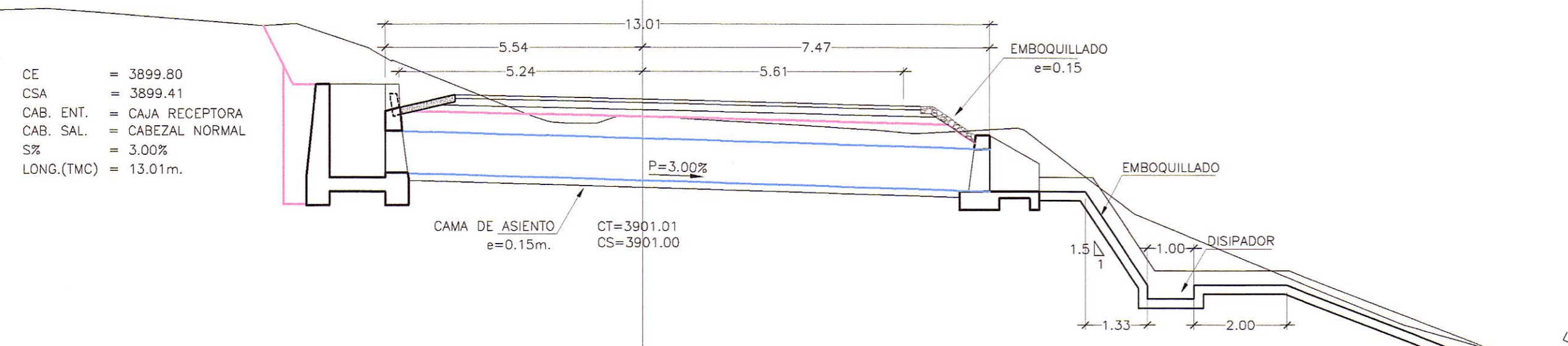
ALCANTARILLA TIPO TMC Ø36" PROYECTAR 6+880



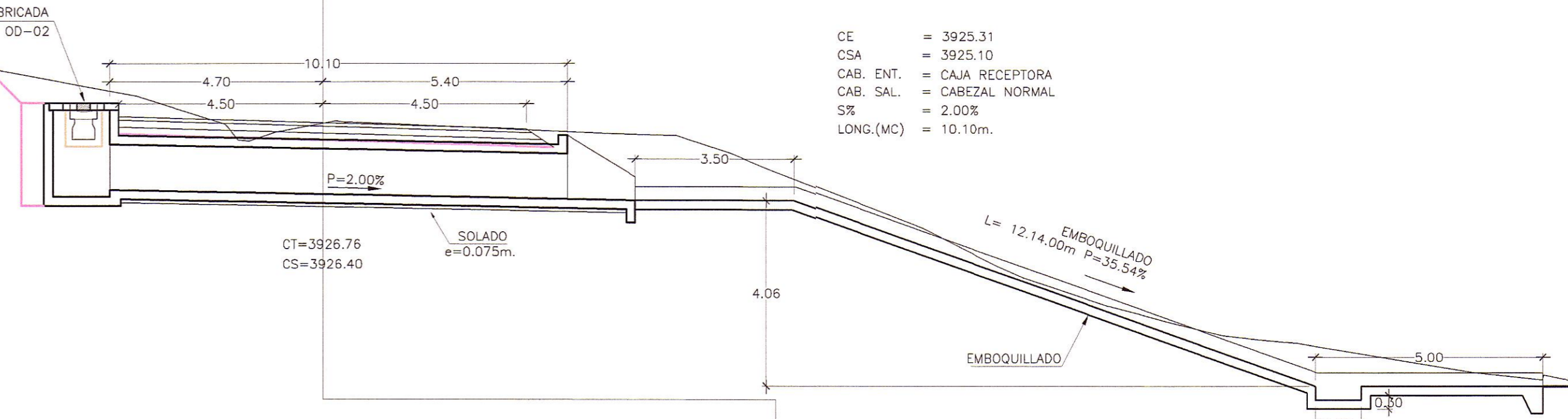
ALCANTARILLA TIPO MIC 1.00x1.00m REEMPLAZAR 8+286



ALCANTARILLA TIPO TMC Ø36" PROYECTAR 6+640 ESVAJE 116"



ALCANTARILLA TIPO MC 1.00x1.00 PROYECTAR 7+240



HOB CONSULTORES S.A.  
ING. WILLIAM RONI VENEROS GUTIERREZ  
ESP. HIDROLOGIA E HIDRAULICA  
CIP Nº 47414

HOB CONSULTORES S.A.  
ING. CESAR GUEVARA MALAVECINA  
ESP. ESTUDIOS  
CIP Nº 44328

REVISIONES		
N°	FECHA	DESCRIPCION