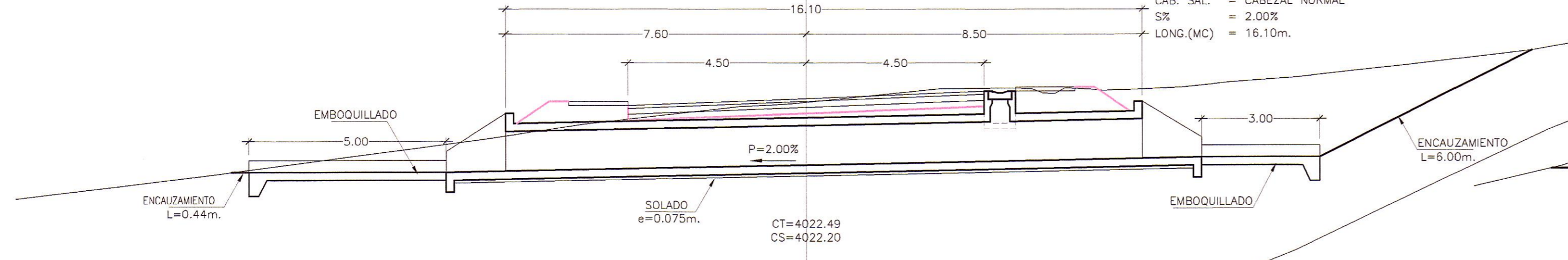


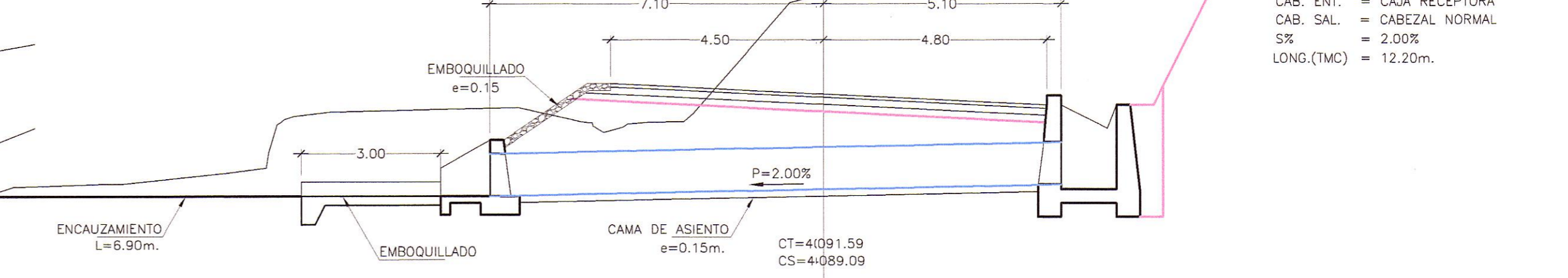
ALCANTARILLA TIPO MC 1.00x1.00m  
PROYECTAR  
9+591

CE = 4021.07  
CSA = 4020.74  
CAB. ENT. = CABEZAL NORMAL  
CAB. SAL. = CABEZAL NORMAL  
S% = 2.00%  
LONG.(MC) = 16.10m.



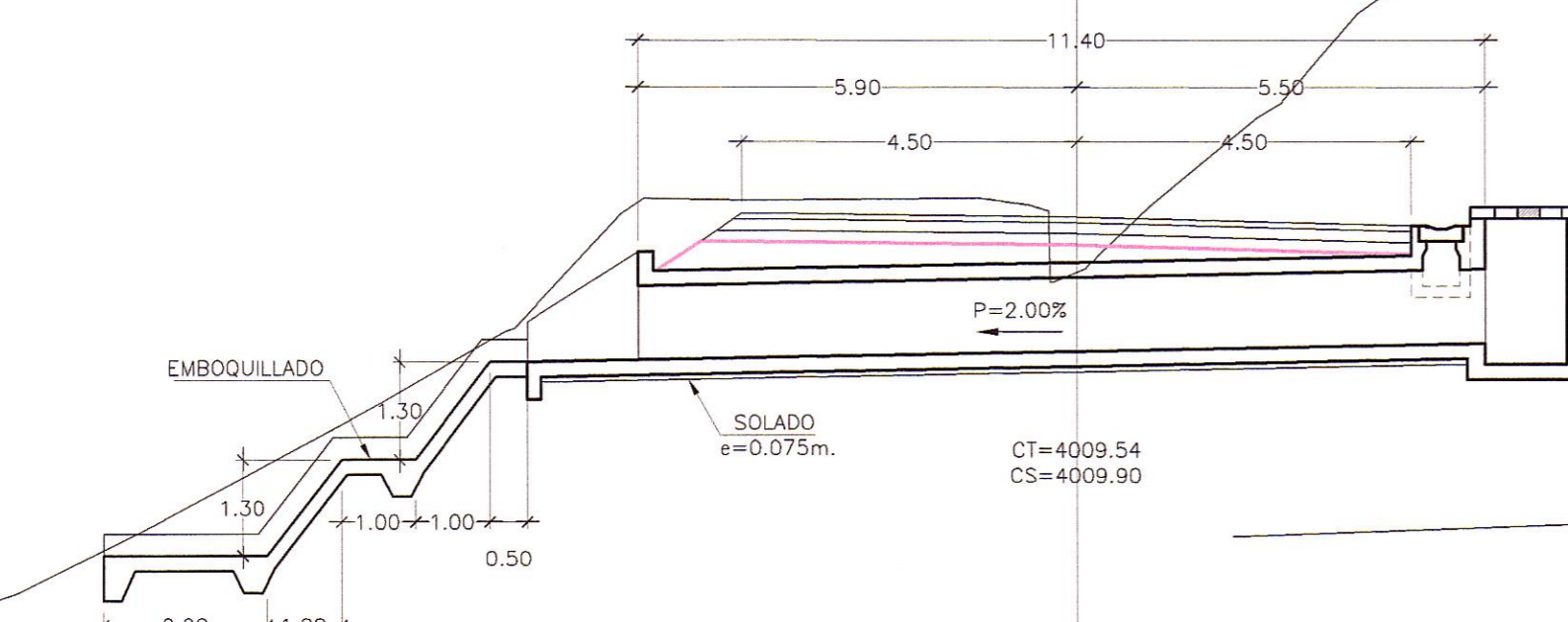
ALCANTARILLA TIPO TMC Ø 36"  
REEMPLAZAR  
11+166

CE = 4087.53  
CSA = 4087.28  
CAB. ENT. = CAJA RECEPTORA  
CAB. SAL. = CABEZAL NORMAL  
S% = 2.00%  
LONG.(TMC) = 12.20m.

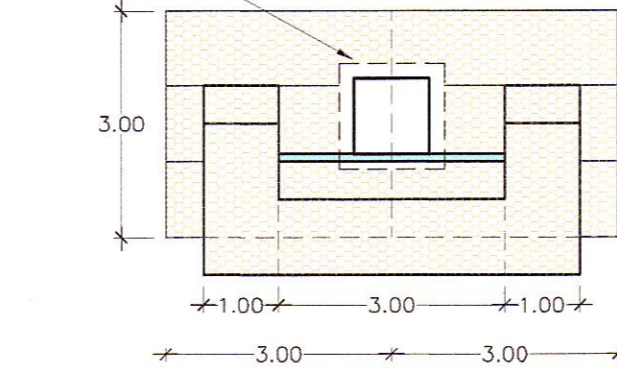


ALCANTARILLA TIPO MC 1.00x1.00m  
REEMPLAZAR  
9+325

CE = 4008.58  
CSA = 4008.35  
CAB. ENT. = CAJA RECEPTORA  
CAB. SAL. = CABEZAL NORMAL  
S% = 2.00%  
LONG.(MC) = 11.40m.

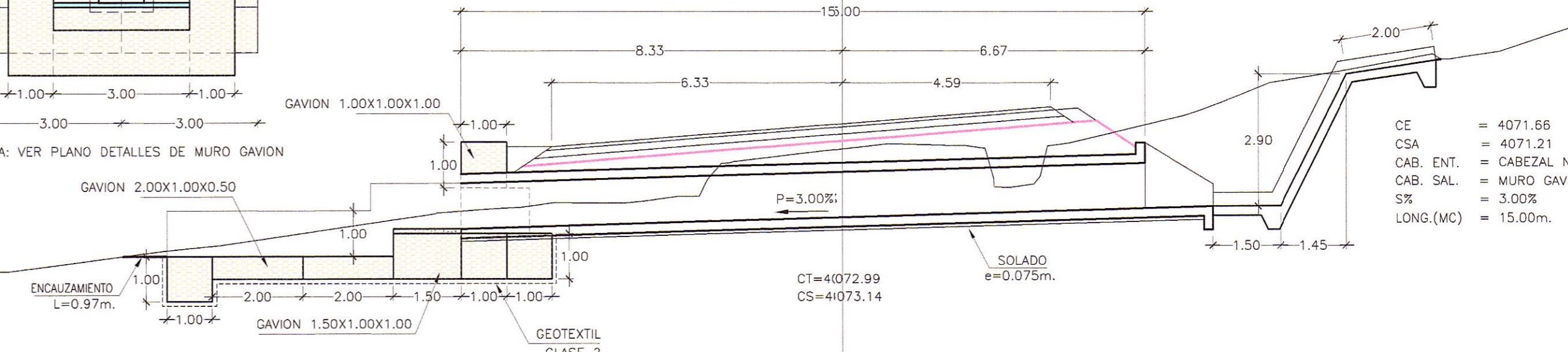


ELEVACION REFERENCIAL  
MURO GAVION  
KM 10+814

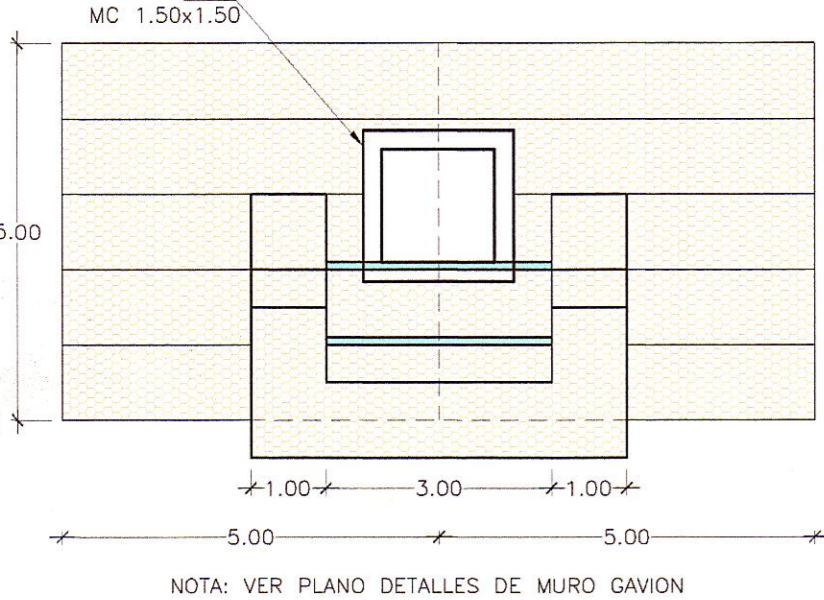


ALCANTARILLA TIPO MC 1.00x1.00  
REEMPLAZAR  
10+814  
ESVIAJE 79°

CE = 4071.66  
CSA = 4071.21  
CAB. ENT. = CABEZAL NORMAL  
CAB. SAL. = MURO GAVION  
S% = 3.00%  
LONG.(MC) = 15.00m.

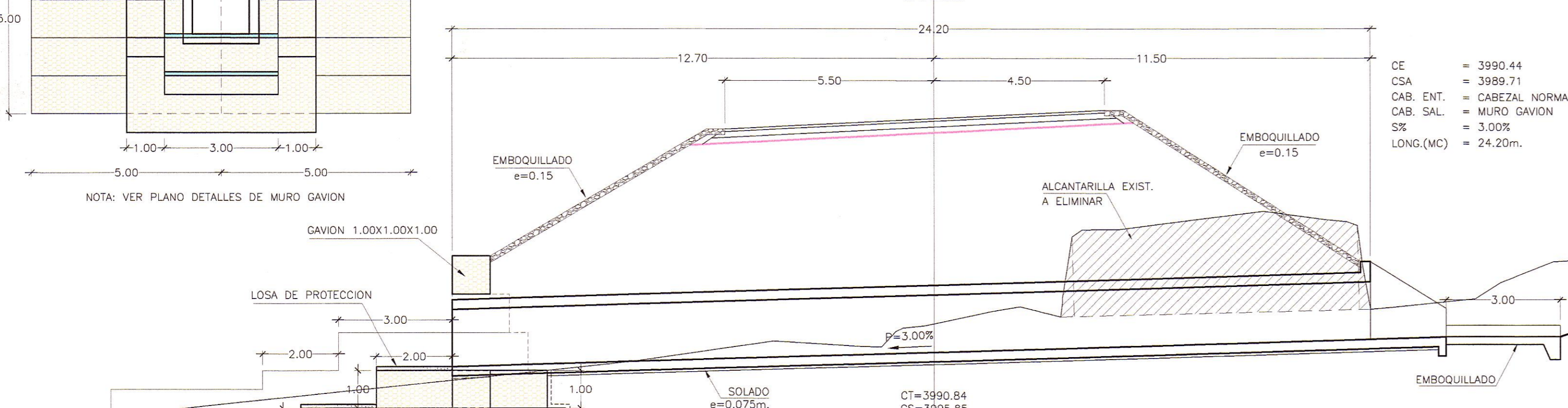


ELEVACION REFERENCIAL  
MURO GAVION  
KM 8+965



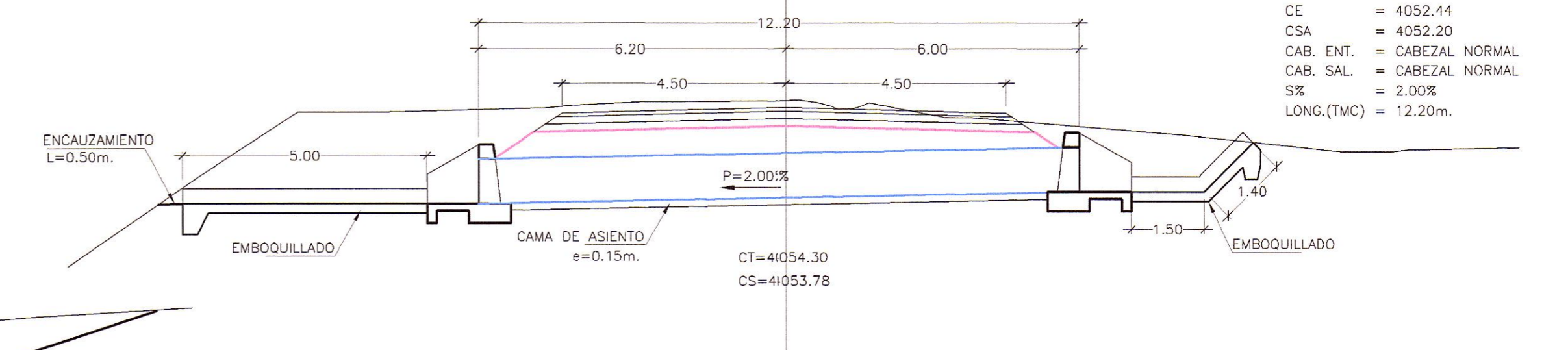
ALCANTARILLA TIPO MC 1.50x1.50m  
REEMPLAZAR  
8+965

CE = 3990.44  
CSA = 3989.71  
CAB. ENT. = CABEZAL NORMAL  
CAB. SAL. = MURO GAVION  
S% = 3.00%  
LONG.(MC) = 24.20m.



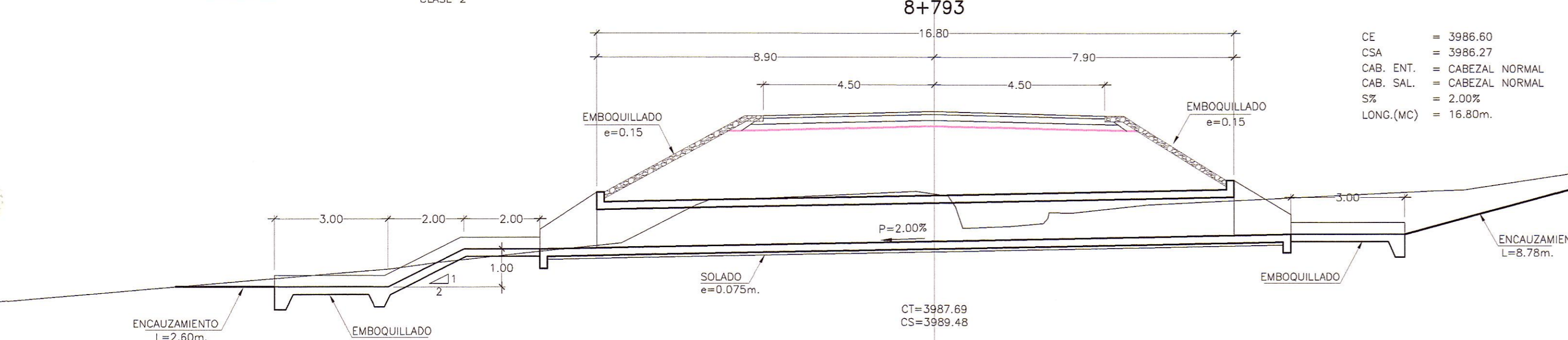
ALCANTARILLA TIPO TMC 36"  
PROYECTAR  
10+345

CE = 4052.44  
CSA = 4052.20  
CAB. ENT. = CABEZAL NORMAL  
CAB. SAL. = CABEZAL NORMAL  
S% = 2.00%  
LONG.(TMC) = 12.20m.



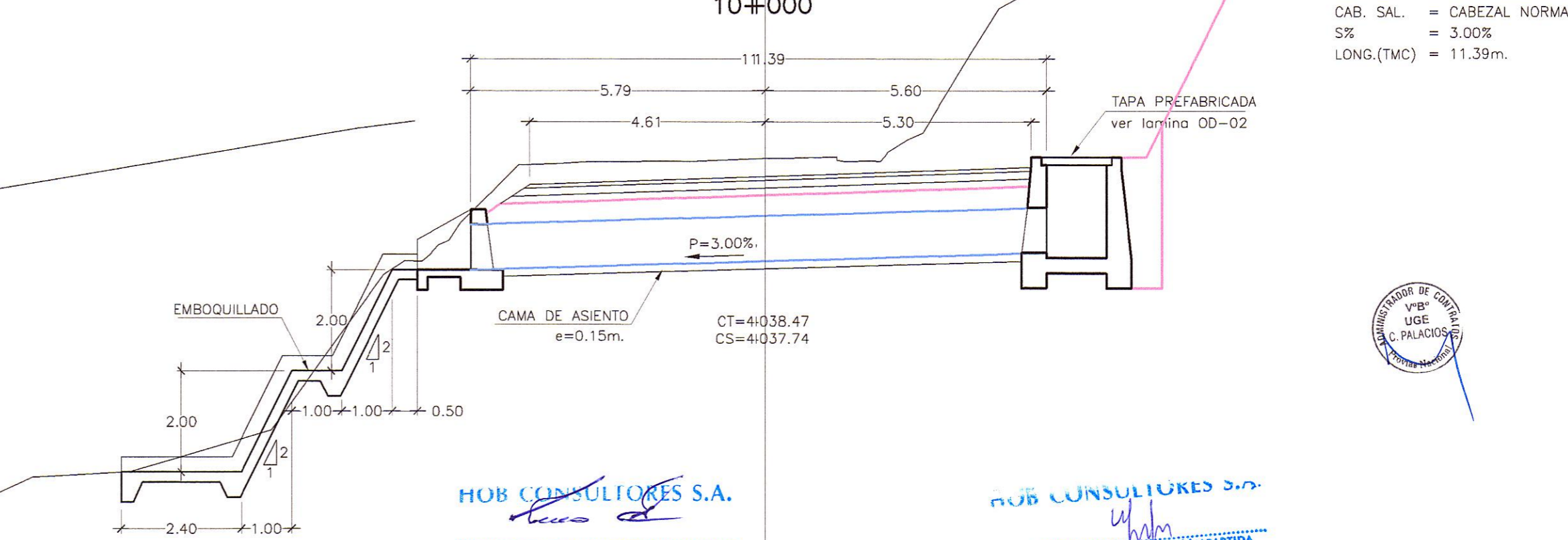
ALCANTARILLA TIPO MC 1.00x1.00m  
REEMPLAZAR  
8+793

CE = 3986.60  
CSA = 3986.27  
CAB. ENT. = CABEZAL NORMAL  
CAB. SAL. = CABEZAL NORMAL  
S% = 2.00%  
LONG.(MC) = 16.80m.



ALCANTARILLA TIPO TMC Ø36"  
PROYECTAR  
10+000

CE = 4038.60  
CSA = 4038.26  
CAB. ENT. = CAJA RECEPTORA  
CAB. SAL. = CABEZAL NORMAL  
S% = 3.00%  
LONG.(TMC) = 11.39m.



HOB CONSULTORES S.A.  
ING. WILMAN RONI VENEROS GUTIERREZ  
Esp. HIDROLOGIA Y HIDRAULICA  
CIP. N° 17416

HOB CONSULTORES S.A.  
ING. WILMAN RONI VENEROS GUTIERREZ  
Esp. HIDROLOGIA Y HIDRAULICA  
CIP. N° 17416

REVISIONES		
N°	FECHA	DESCRIPCION