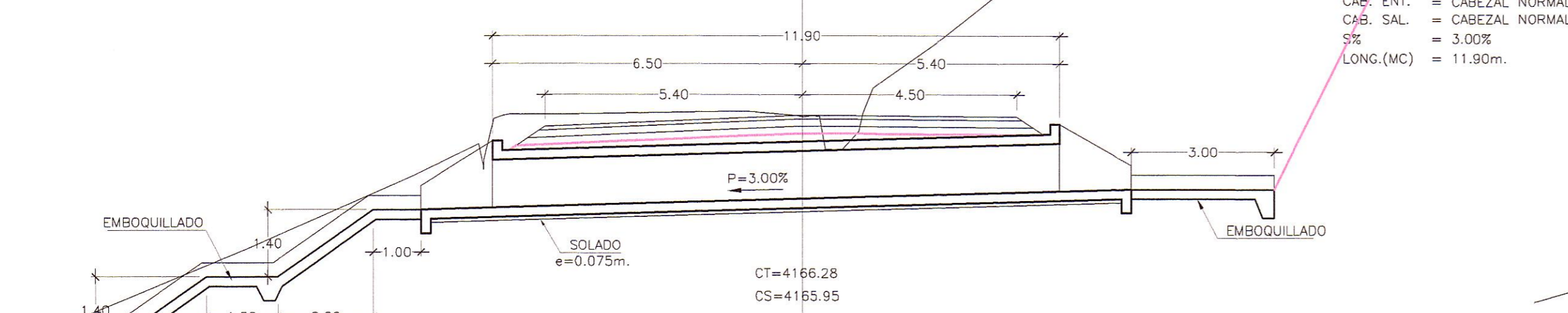
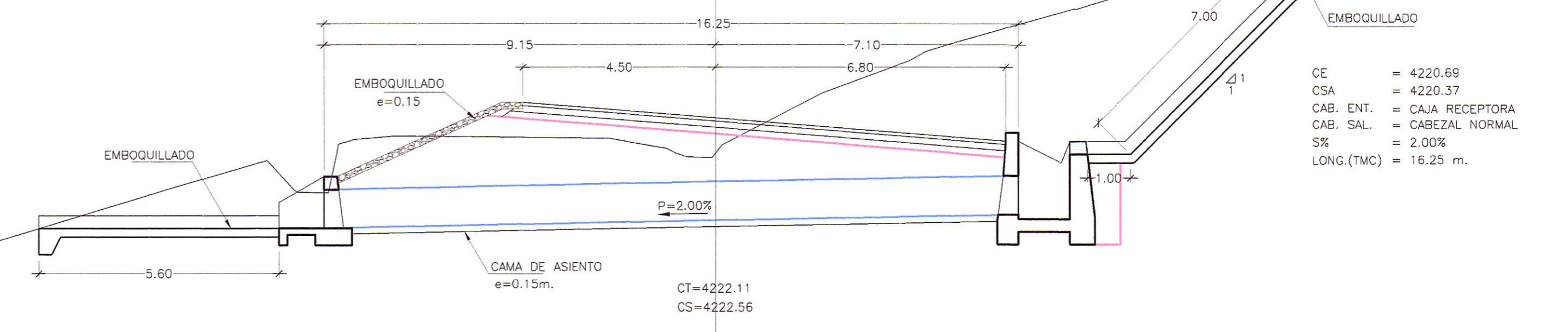


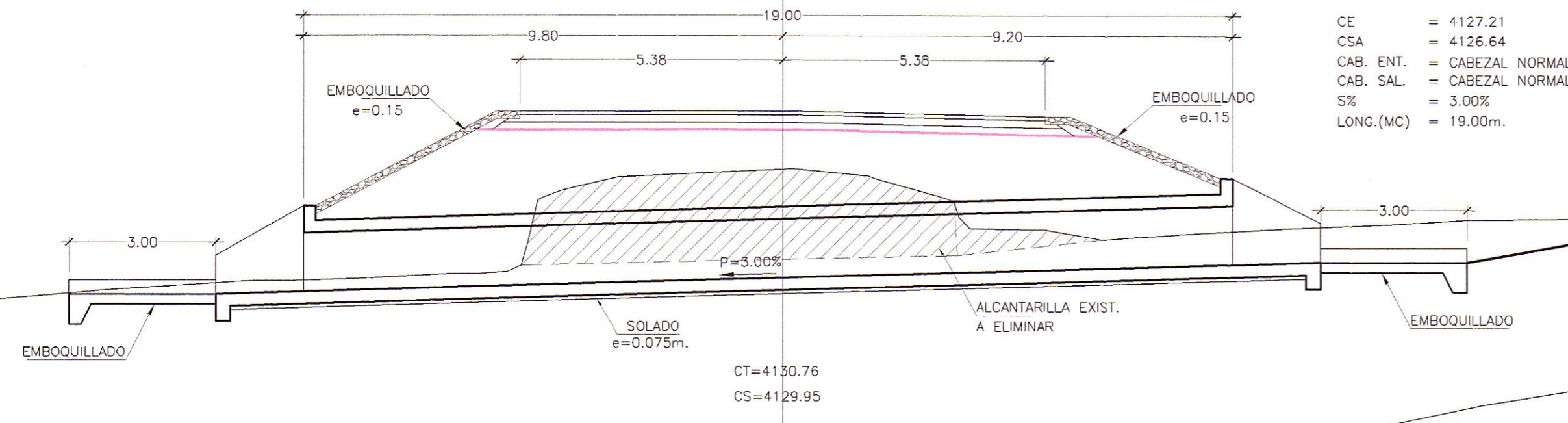
ALCANTARILLA TIPO MC 1.00x1.00  
REEMPLAZAR  
13+005



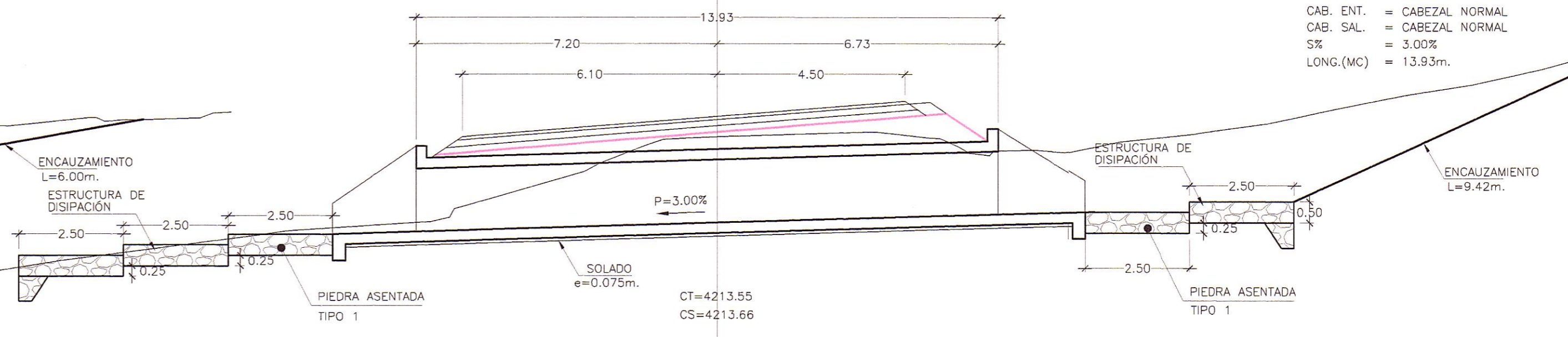
ALCANTARILLA TIPO TMC Ø36"  
REEMPLAZAR  
14+218



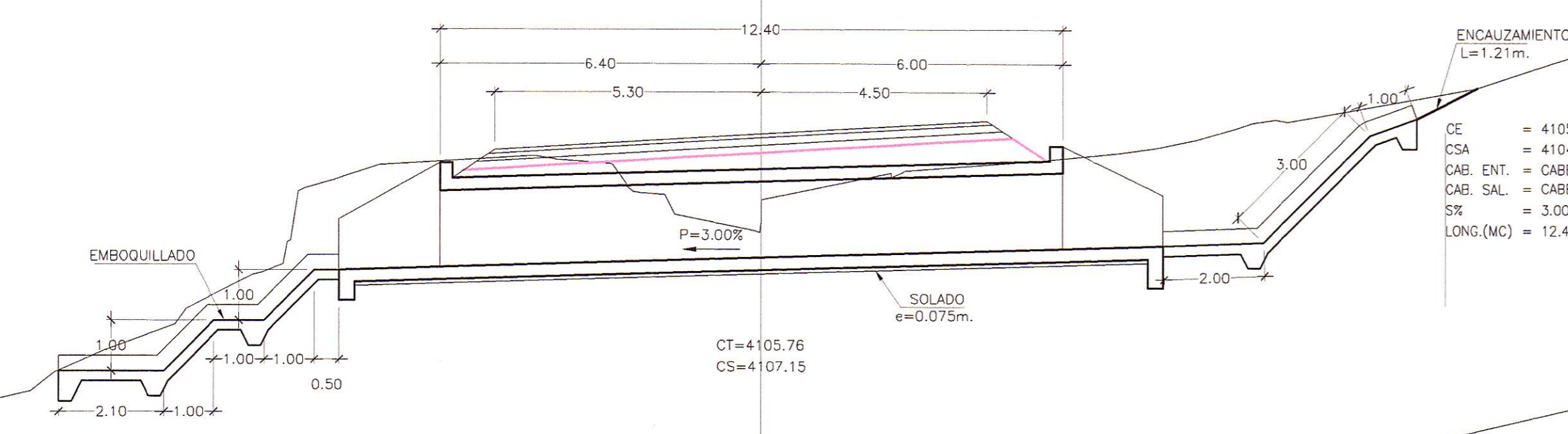
ALCANTARILLA TIPO MC 1.20x1.20  
REEMPLAZAR  
ESVIAJE 63°  
KM 12+234



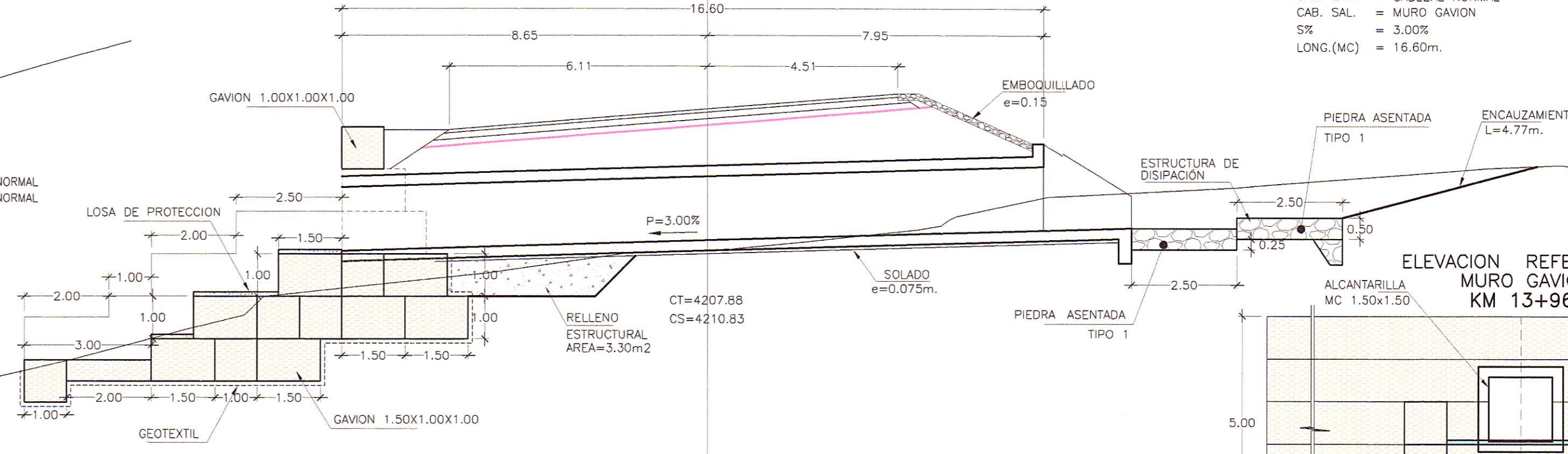
ALCANTARILLA TIPO MC 1.50x1.50m  
REEMPLAZAR  
14+016



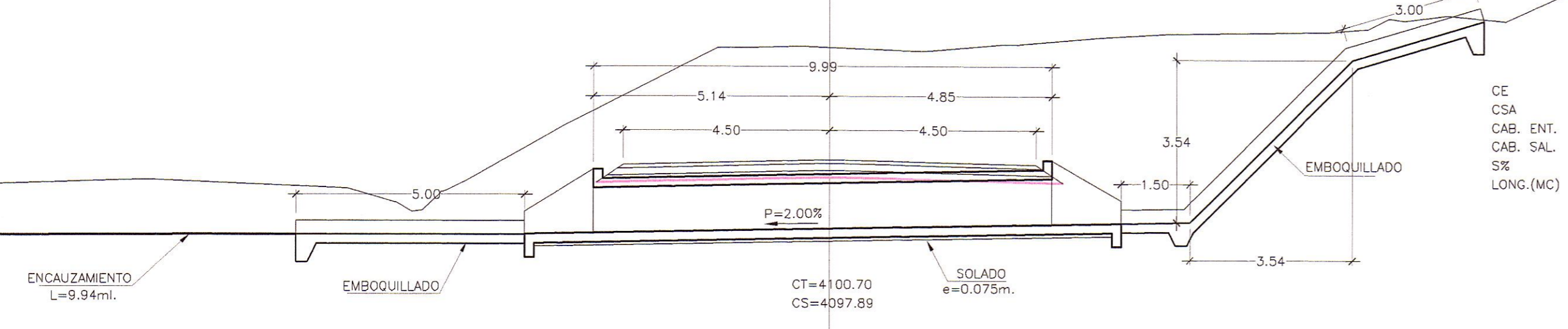
ALCANTARILLA TIPO MC 1.50x1.50  
REEMPLAZAR  
11+690



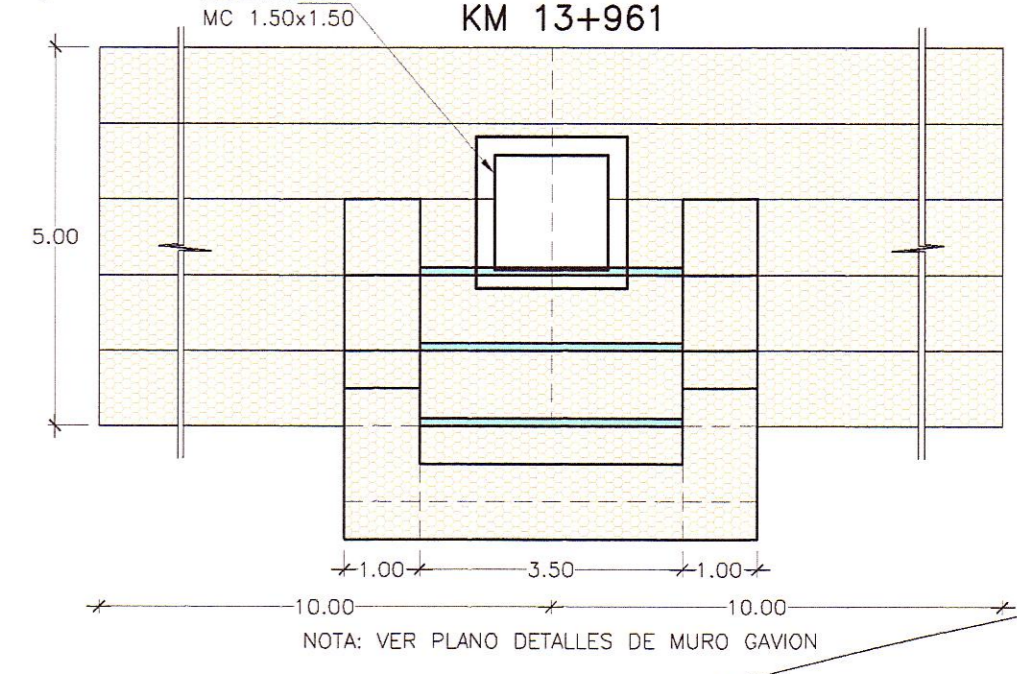
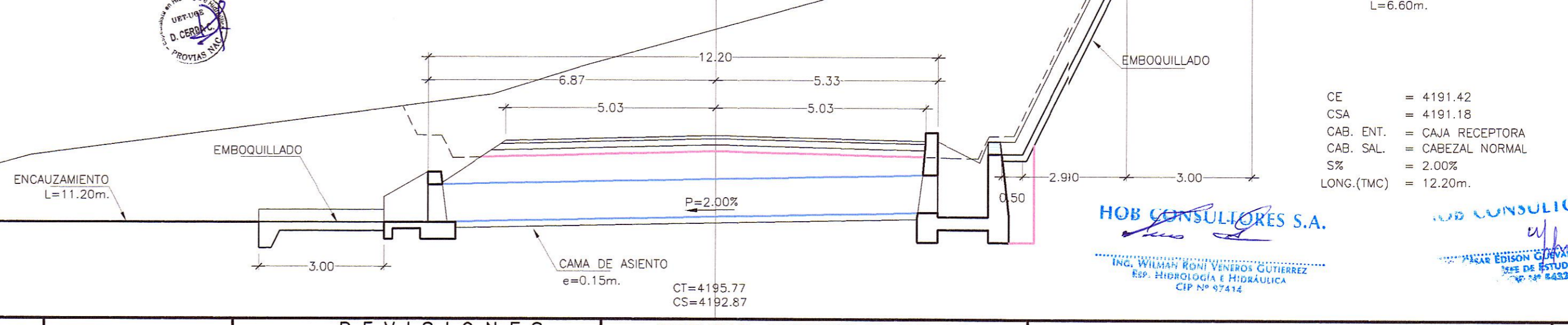
ALCANTARILLA TIPO MC 1.50x1.50m  
PROYECTAR  
13+693  
ESVIAJE 94°



ALCANTARILLA TIPO MC 1.00x1.00  
PROYECTAR  
11+395



ALCANTARILLA TIPO TMC Ø36"  
REEMPLAZAR  
ESVIAJE 63°  
KM 13+445



REVISIONES		
N°	FECHA	DESCRIPCION