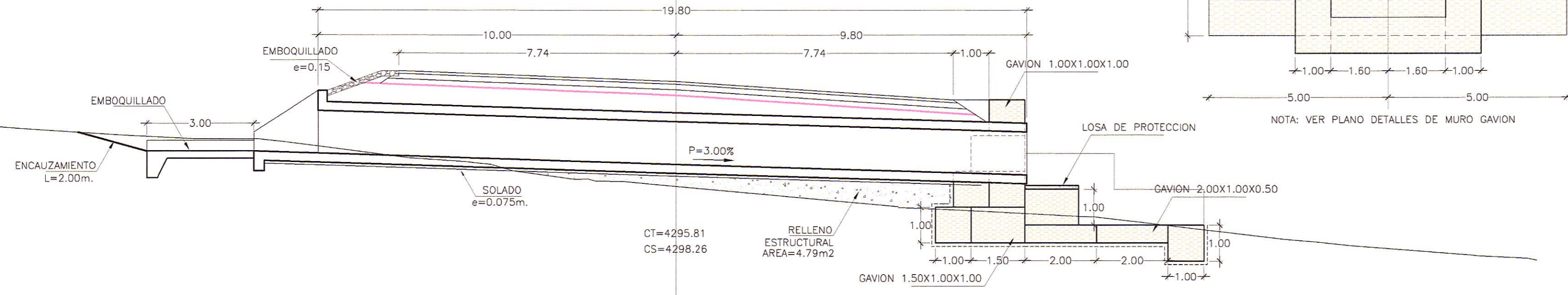
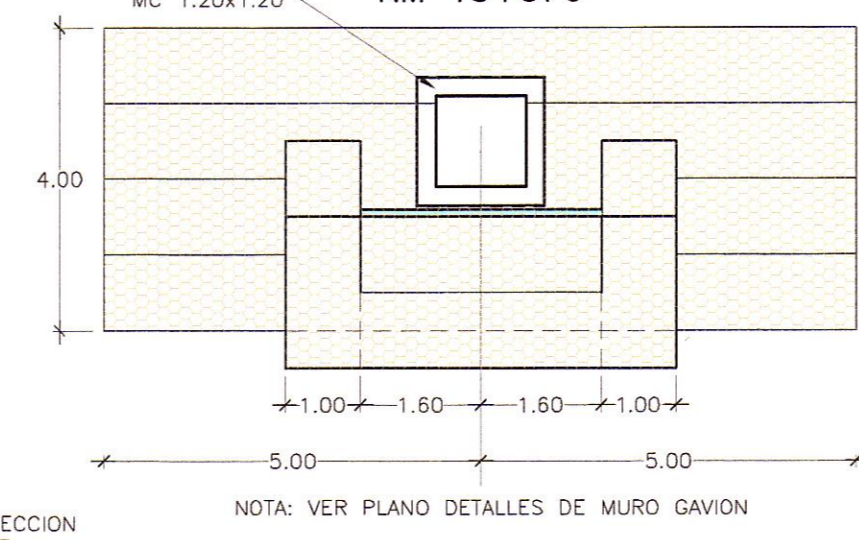


**ALCANTARILLA TIPO MC 1.20x1.20
REEMPLAZAR
15+576
ESVIAJE 143°**

CE = 4295.62
CSA = 4296.02
CAB. ENT. = CABEZAL NORMAL
CAB. SAL. = MURO GAVION
S% = 3.00%
LONG.(MC) = 19.80m.

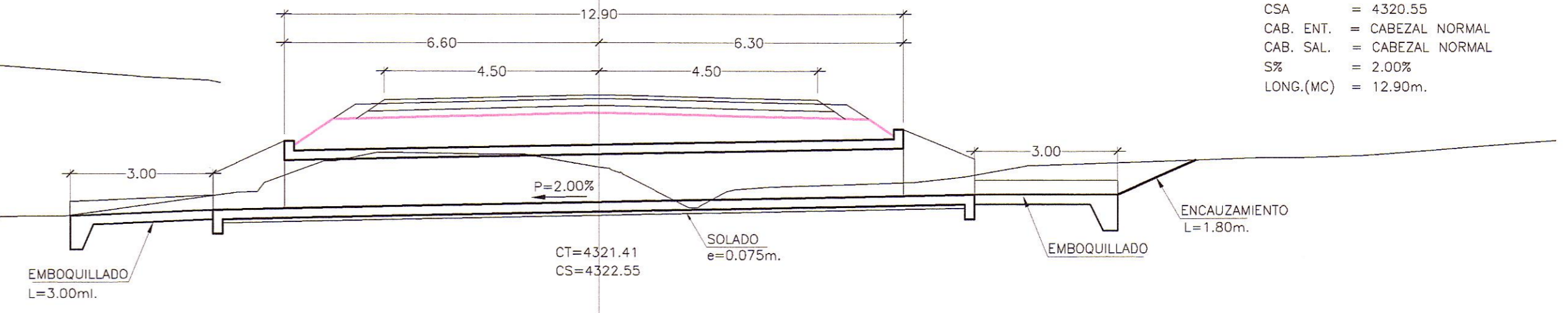


**ELEVACION REFERENCIAL
MURO GAVION
KM 15+576**



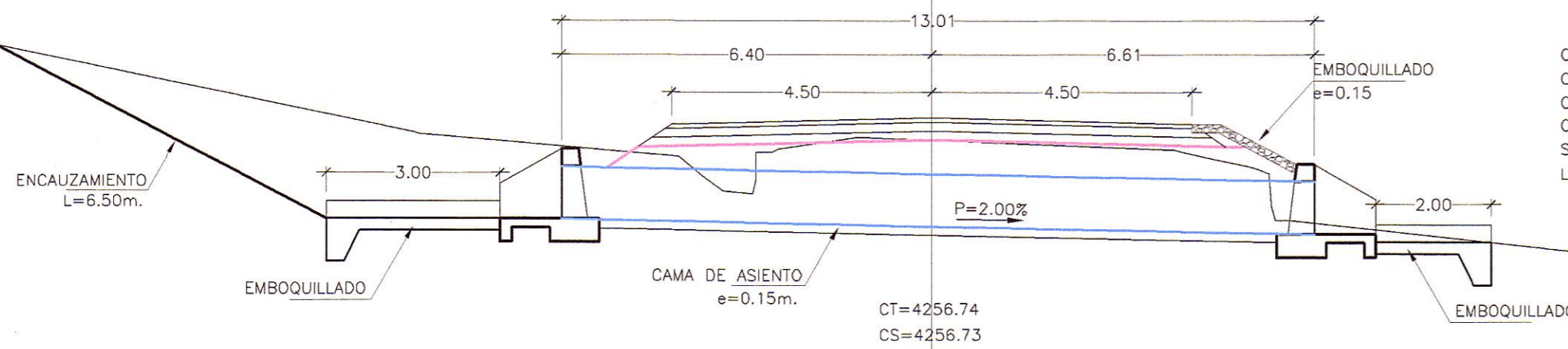
**ALCANTARILLA TIPO MC 1.00x1.00
REEMPLAZAR
16+105**

CE = 4320.81
CSA = 4320.55
CAB. ENT. = CABEZAL NORMAL
CAB. SAL. = CABEZAL NORMAL
S% = 2.00%
LONG.(MC) = 12.90m.

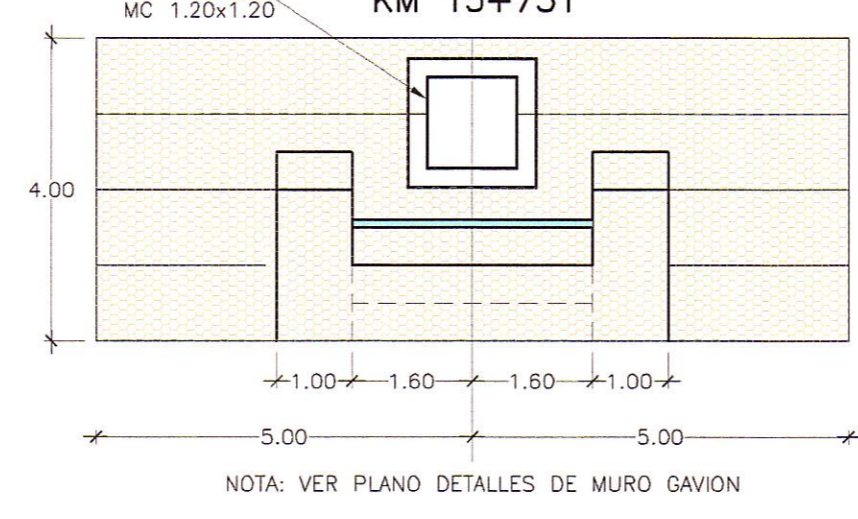


**ALCANTARILLA TIPO TMC Ø36"
REEMPLAZAR
14+805**

CE = 4255.36
CSA = 4255.10
CAB. ENT. = CABEZAL NORMAL
CAB. SAL. = CABEZAL NORMAL
S% = 2.00%
LONG.(TMC) = 13.01m.

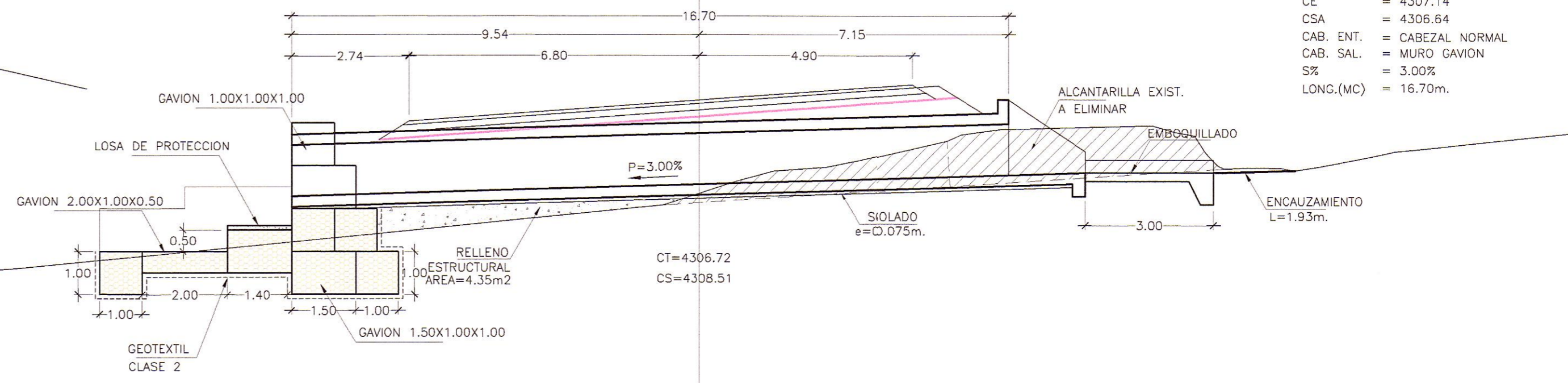


**ELEVACION REFERENCIAL
MURO GAVION
KM 15+731**

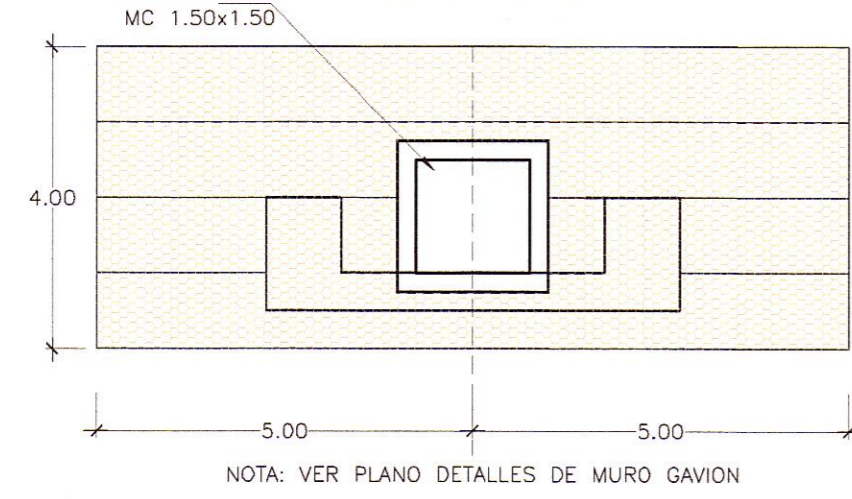


**ALCANTARILLA TIPO MC 1.20x1.20
REEMPLAZAR
15+731
ESVIAJE 67°**

CE = 4307.14
CSA = 4306.64
CAB. ENT. = CABEZAL NORMAL
CAB. SAL. = MURO GAVION
S% = 3.00%
LONG.(MC) = 16.70m.

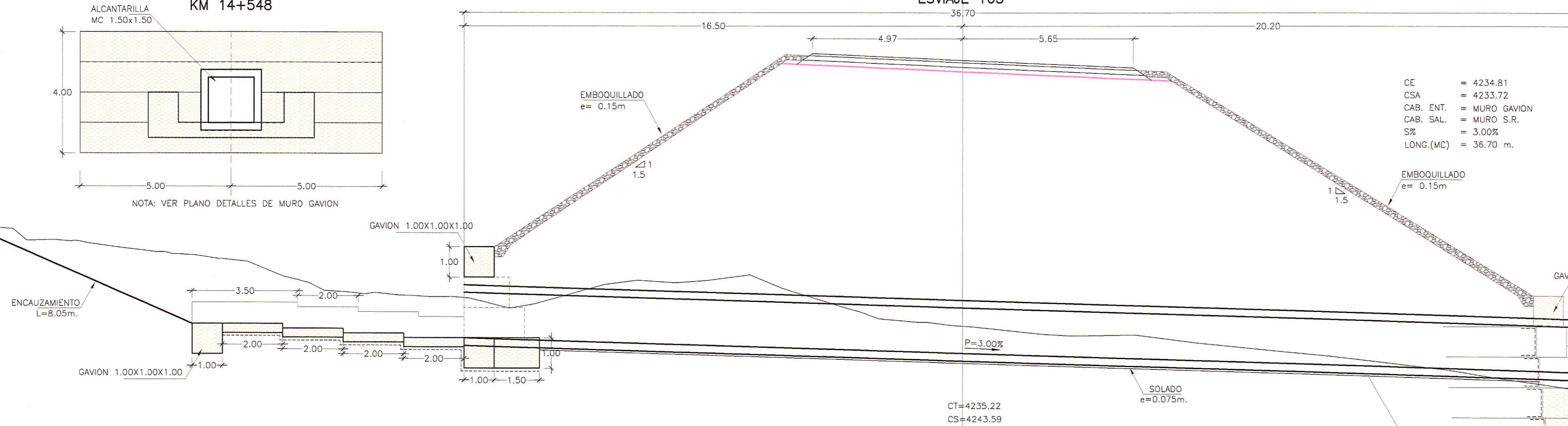


**ELEVACION REFERENCIAL
MURO GAVION
KM 14+548**

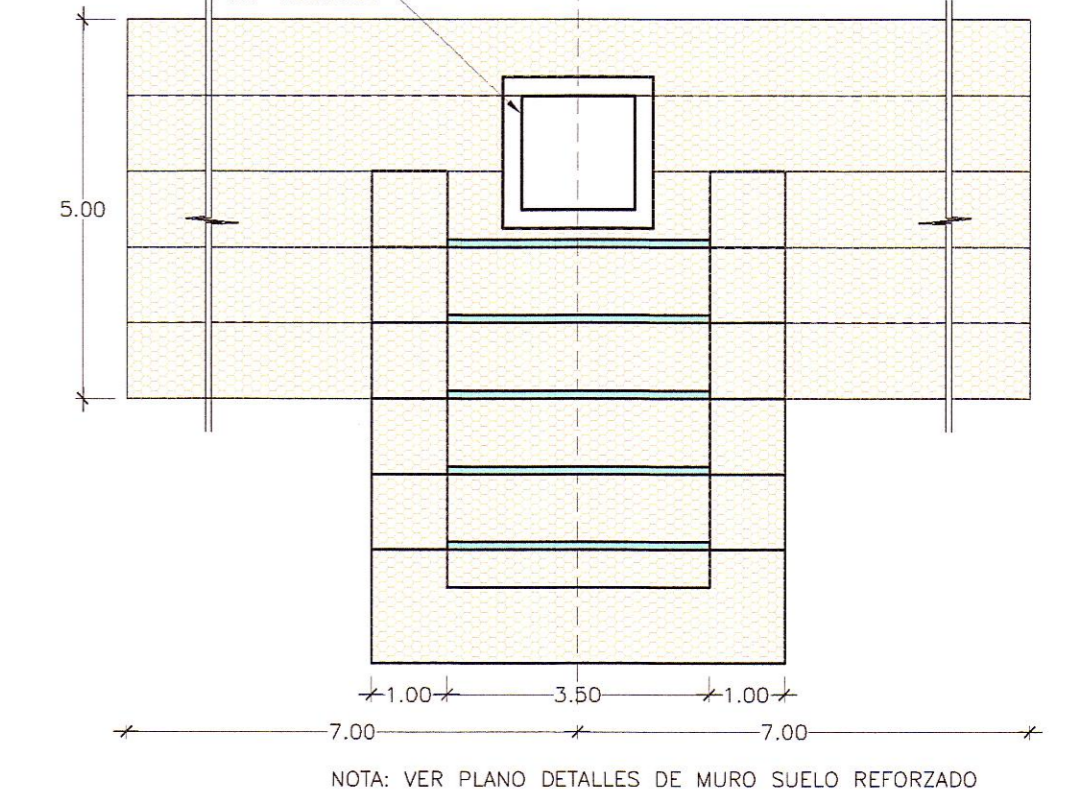


**ALCANTARILLA TIPO MC 1.50x1.50
PROYECTAR
14+548
ESVIAJE 105°**

CE = 4234.81
CSA = 4233.72
CAB. ENT. = MURO GAVION
CAB. SAL. = MURO S.R.
S% = 3.00%
LONG.(MC) = 36.70 m.



**ELEVACION REFERENCIAL
MURO SUELO REFORZADO
KM 14+548**



HOB CONSULTORES S.A.
ING. WILLIAM RONNI VENEROS GUTIERREZ
Esp. Hidrología e Hidráulica
CIP Nº 97414

REVISIONES		
Nº	FECHA	DESCRIPCION

**ESTUDIO DEFINITIVO DE LA
REHABILITACION Y MEJORAMIENTO
CARRETERA: HUANCAMELICA - LIRCAY
TRAMO: 1+550(Av. Los Chancas)-LIRCAY
CONTRATO N° 7341-2012**

**ALCANTARILLAS MENORES
KM 14+548 - KM 16+105
7341-12-ALC-07**

FECHA: SEPTIEMBRE 2013
ESCALA FORMATO A1: ESCALA FORMATO A3:
1/100 1/200

