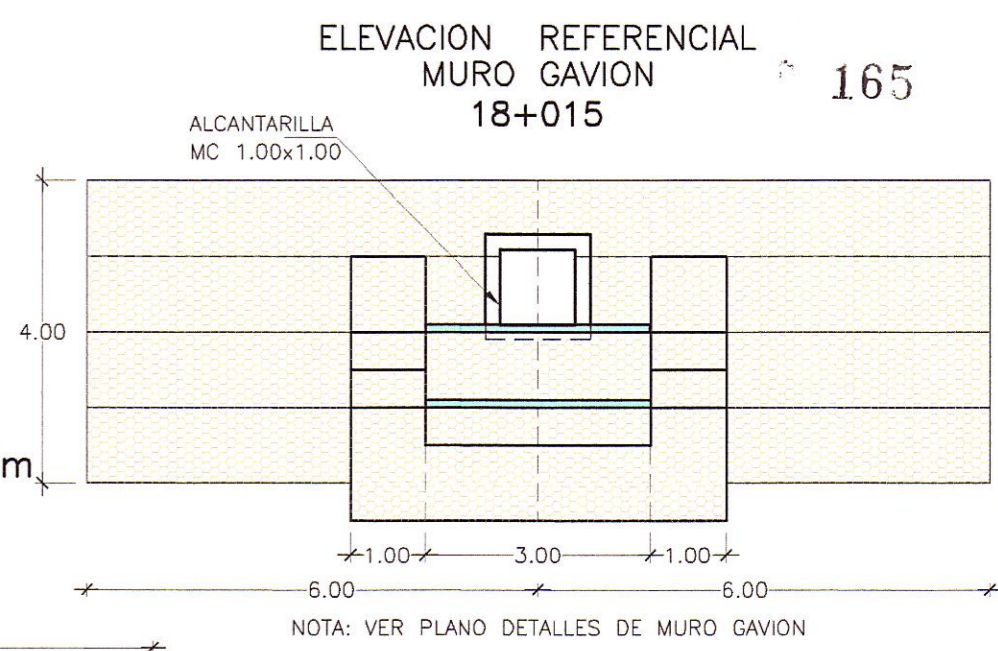
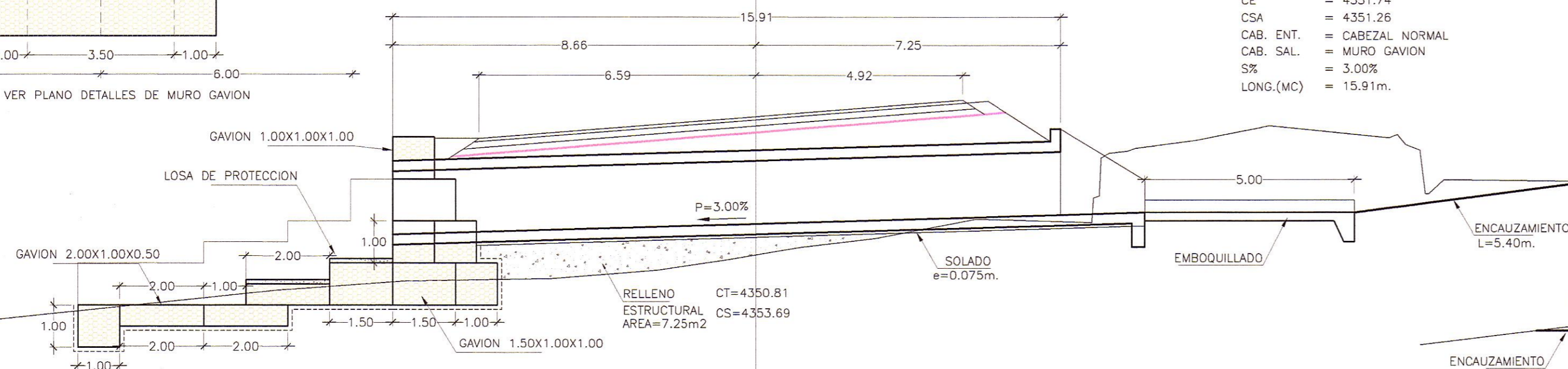


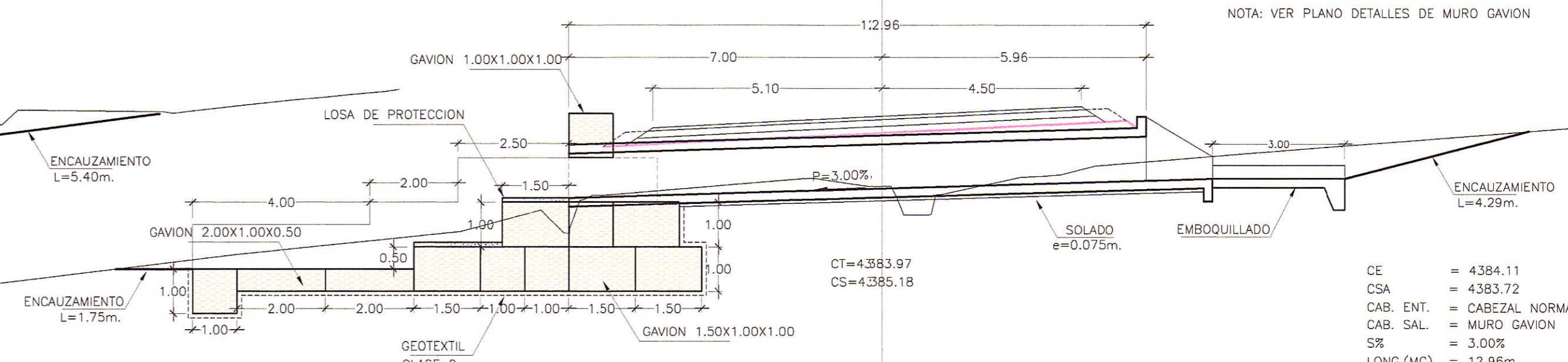
ALCANTARILLA TIPO MC 1.50x1.50  
PROYECTAR  
16+991  
ESVIAJE 77'

CE = 4351.74  
CSA = 4351.28  
CAB. ENT. = CABEZAL NORMAL  
CAB. SAL. = MURO GAVION  
S% = 3.00%  
LONG.(MC) = 15.91m.



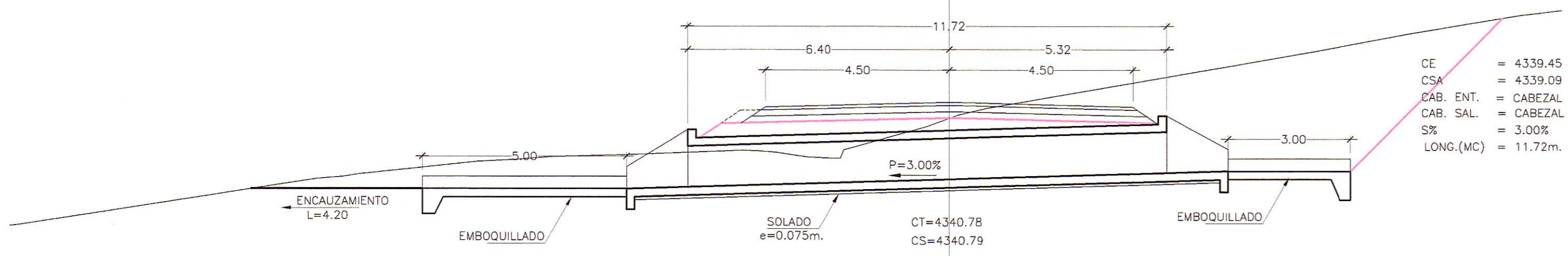
ALCANTARILLA TIPO MC 1.00x1.00m  
REEMPLAZAR  
18+015

CE = 4384.11  
CSA = 4383.72  
CAB. ENT. = CABEZAL NORMAL  
CAB. SAL. = MURO GAVION  
S% = 3.00%  
LONG.(MC) = 12.96m.



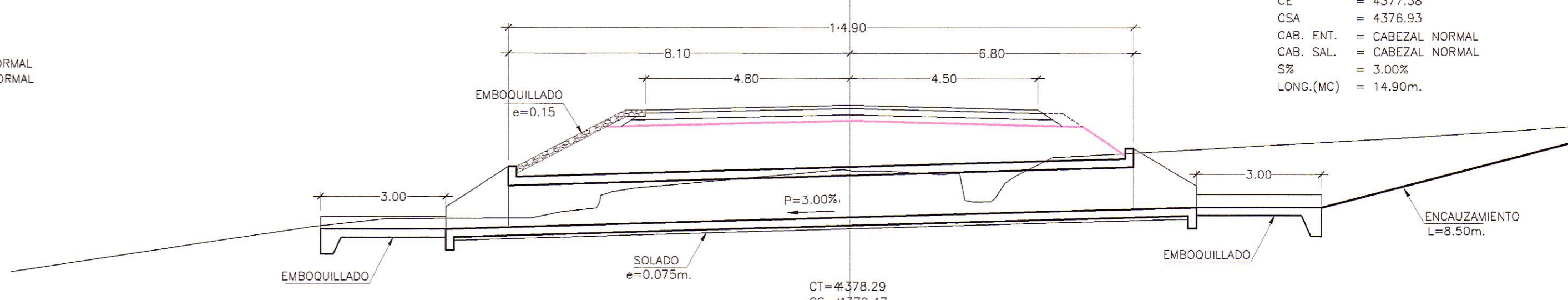
ALCANTARILLA TIPO MC 1.00x1.00  
PROYECTAR  
16+700

CE = 4339.45  
CSA = 4339.09  
CAB. ENT. = CABEZAL NORMAL  
CAB. SAL. = CABEZAL NORMAL  
S% = 3.00%  
LONG.(MC) = 11.72m.



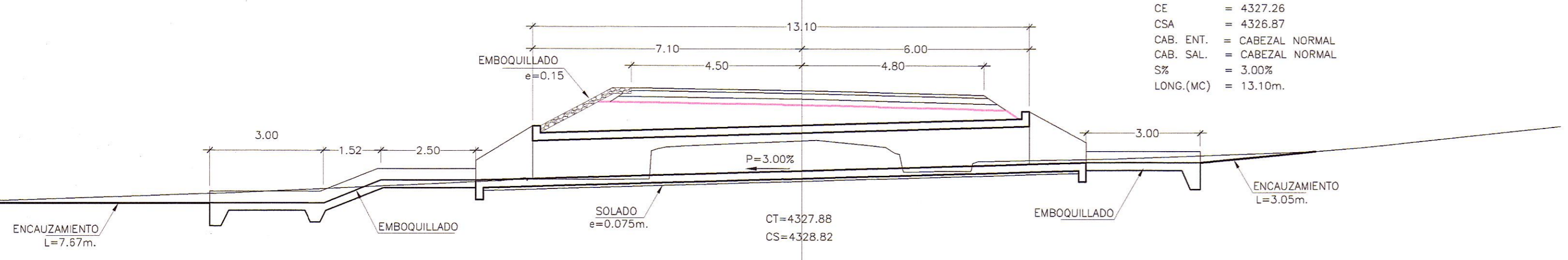
ALCANTARILLA TIPO MC 1.00x1.00  
REEMPLAZAR  
17+702

CE = 4377.38  
CSA = 4376.93  
CAB. ENT. = CABEZAL NORMAL  
CAB. SAL. = CABEZAL NORMAL  
S% = 3.00%  
LONG.(MC) = 14.90m.



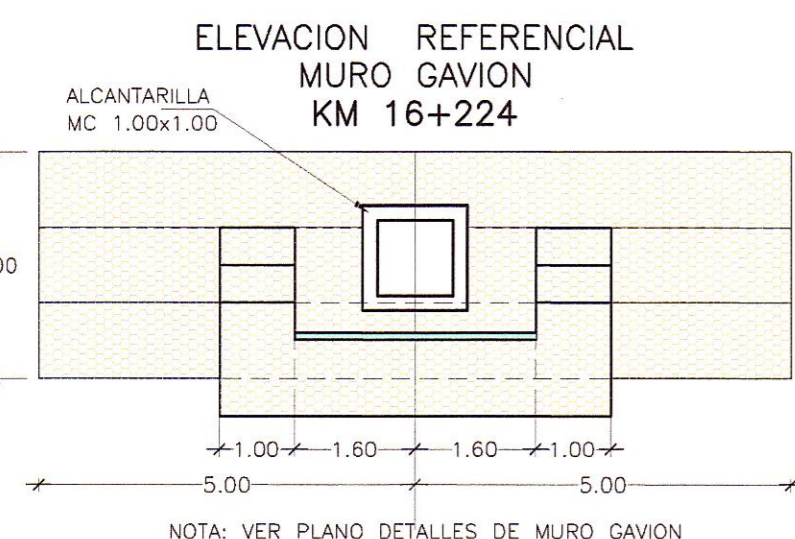
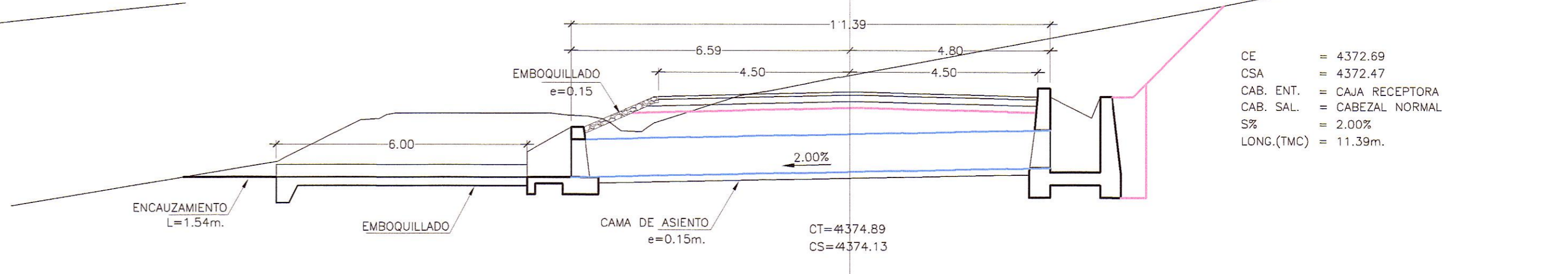
ALCANTARILLA TIPO MC 1.00x1.00  
REEMPLAZAR  
16+427

CE = 4327.26  
CSA = 4326.87  
CAB. ENT. = CABEZAL NORMAL  
CAB. SAL. = CABEZAL NORMAL  
S% = 3.00%  
LONG.(MC) = 13.10m.



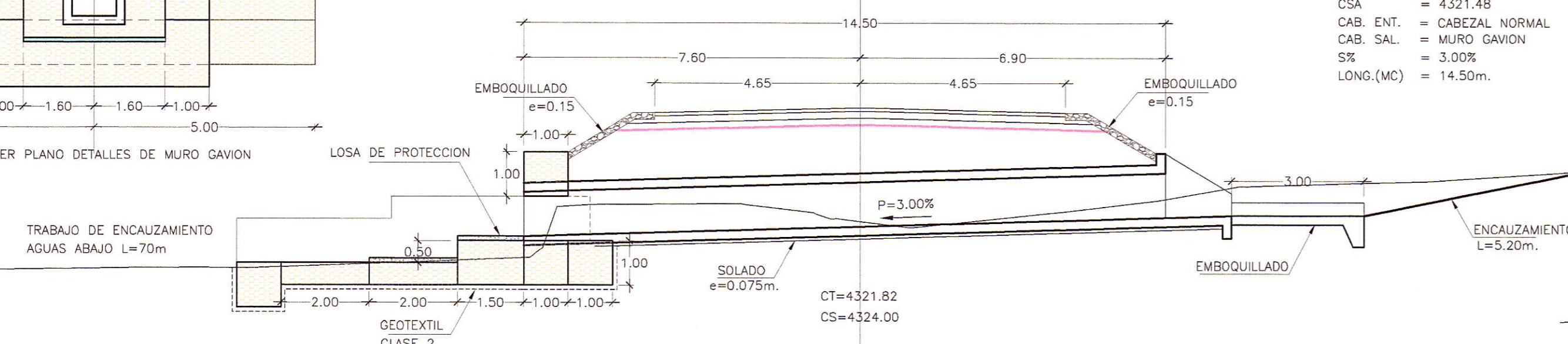
ALCANTARILLA TIPO TMC ø36"  
PROYECTAR  
17+498

CE = 4372.69  
CSA = 4372.47  
CAB. ENT. = CAJA RECEPTORA  
CAB. SAL. = CABEZAL NORMAL  
S% = 2.00%  
LONG.(TMC) = 11.39m.



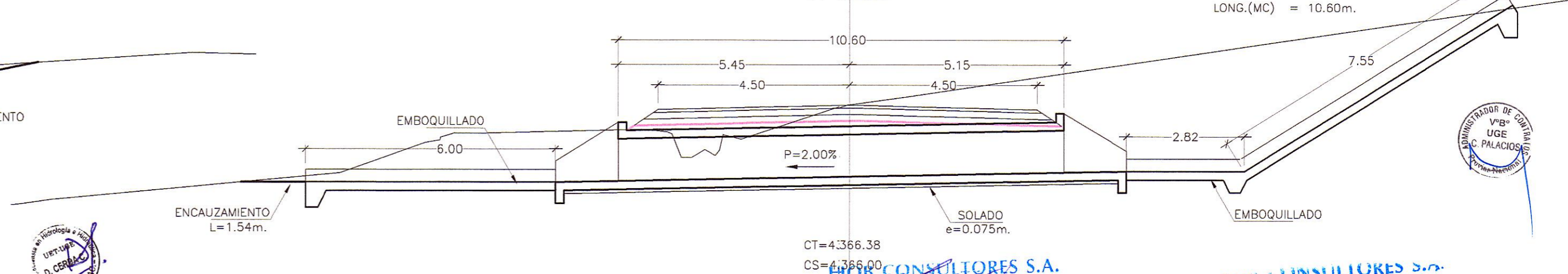
ALCANTARILLA TIPO MC 1.00x1.00  
REEMPLAZAR  
16+224  
ESVIAJE 75'

CE = 4321.91  
CSA = 4321.48  
CAB. ENT. = CABEZAL NORMAL  
CAB. SAL. = MURO GAVION  
S% = 3.00%  
LONG.(MC) = 14.50m.



ALCANTARILLA TIPO MC 1.00x1.00  
REEMPLAZAR  
17+292

CE = 4364.77  
CSA = 4364.55  
CAB. ENT. = CABEZAL NORMAL  
CAB. SAL. = CABEZAL NORMAL  
S% = 2.00%  
LONG.(MC) = 10.60m.



HOB CONSULTORES S.A.  
ING. WILSON ROSI VILLALBA GUTIERREZ  
Esp. INGENIERIA E HIDRAULICA  
CIP N° 47414

HOB CONSULTORES S.A.  
ING. WILSON ROSI VILLALBA GUTIERREZ  
Esp. INGENIERIA E HIDRAULICA  
CIP N° 47414

REVISIONES		
N°	FECHA	DESCRIPCION