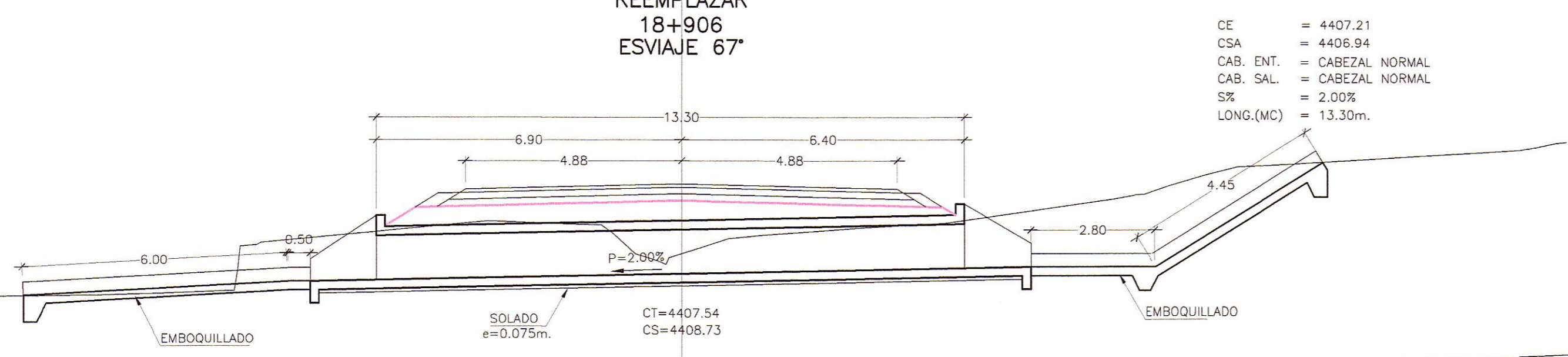
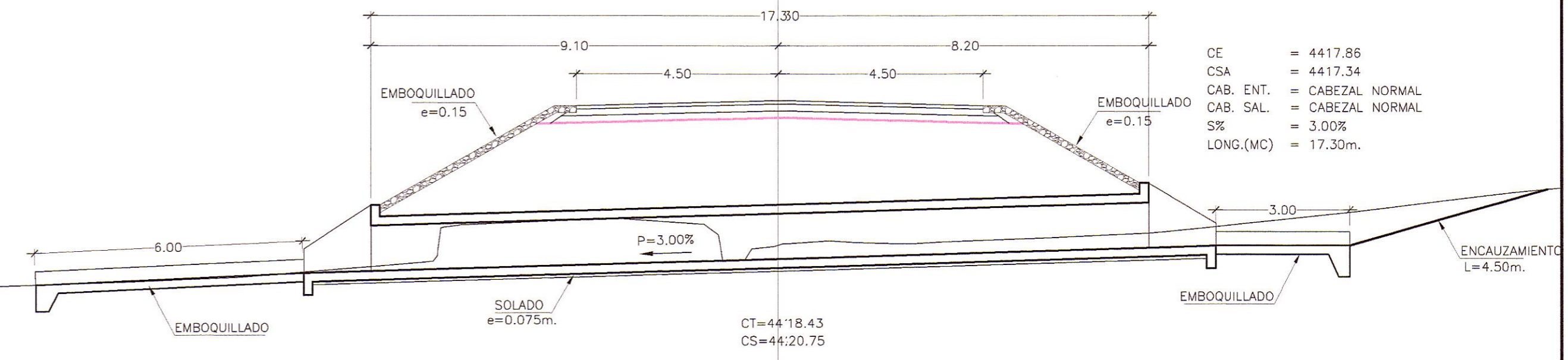


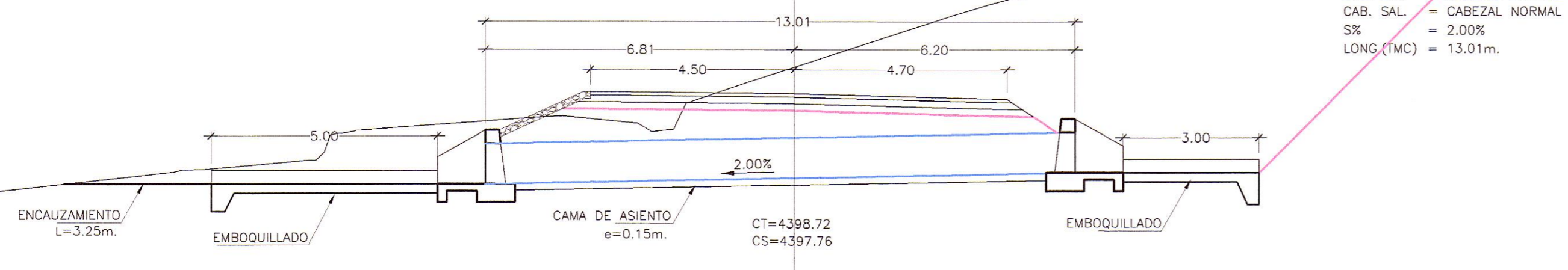
ALCANTARILLA TIPO MC 1.00x1.00
REEMPLAZAR
18+906
ESVIAJE 67°



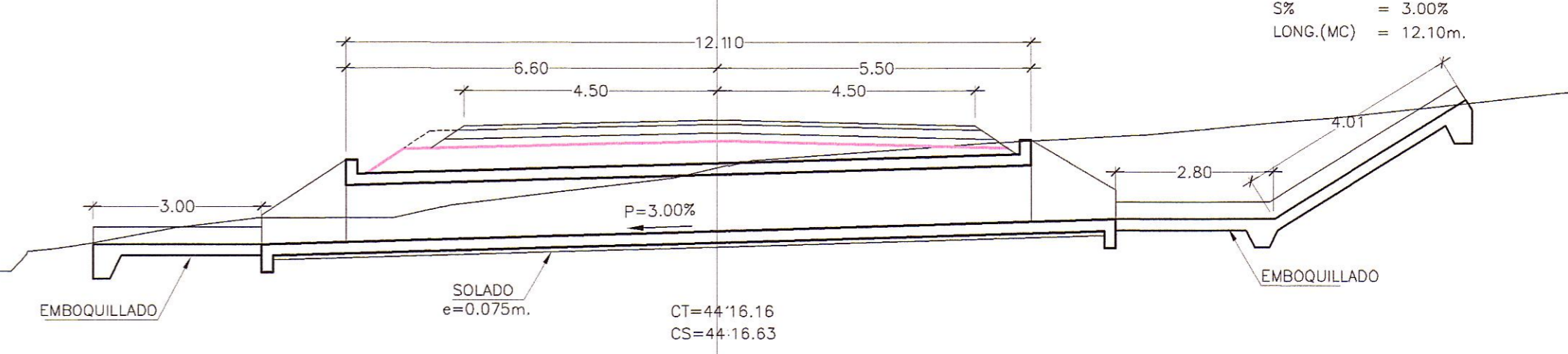
ALCANTARILLA TIPO MC 1.00x1.00
REEMPLAZAR
19+570



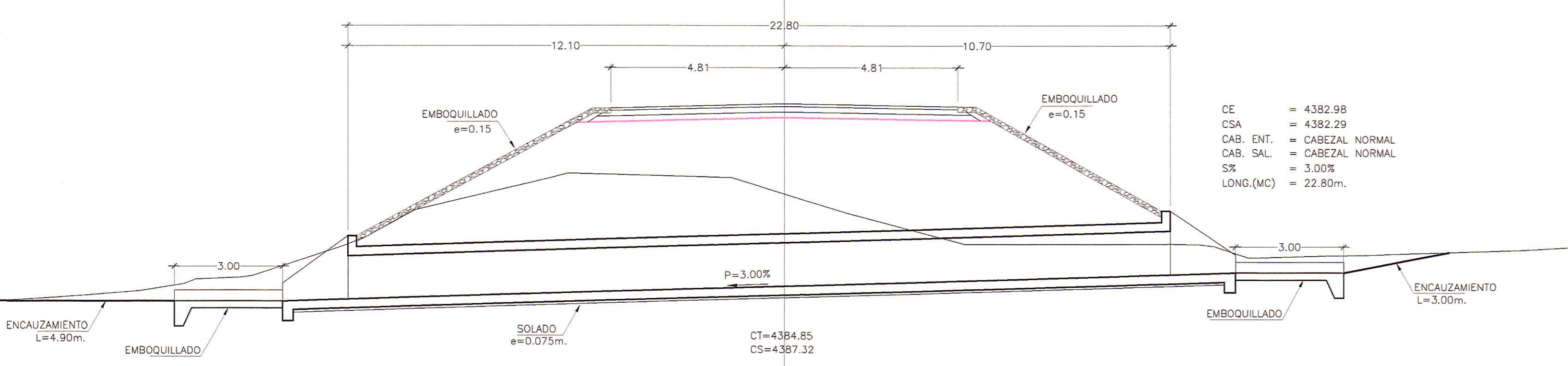
ALCANTARILLA TIPO TMC Ø36"
REEMPLAZAR
18+675



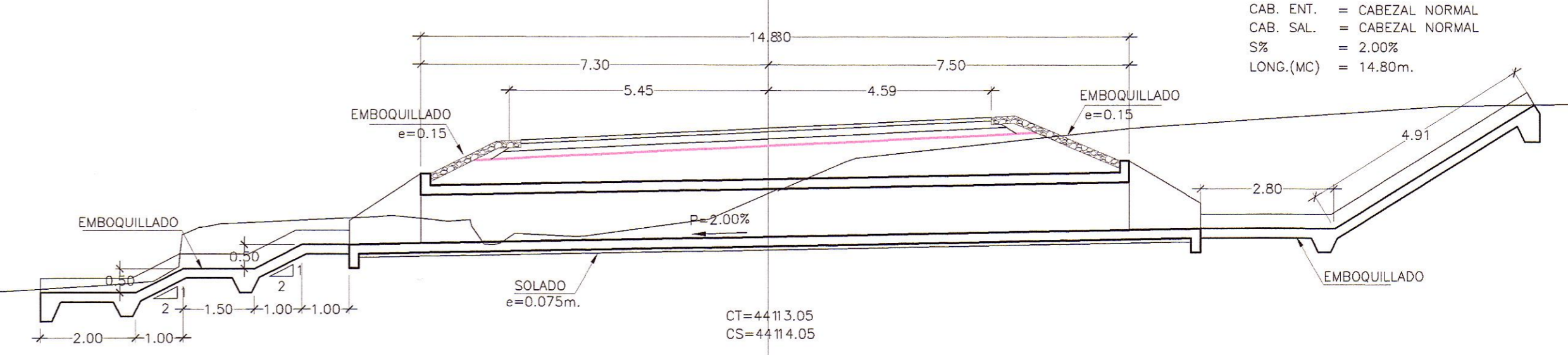
ALCANTARILLA TIPO MC 1.00x1.00
PROYECTAR
19+230



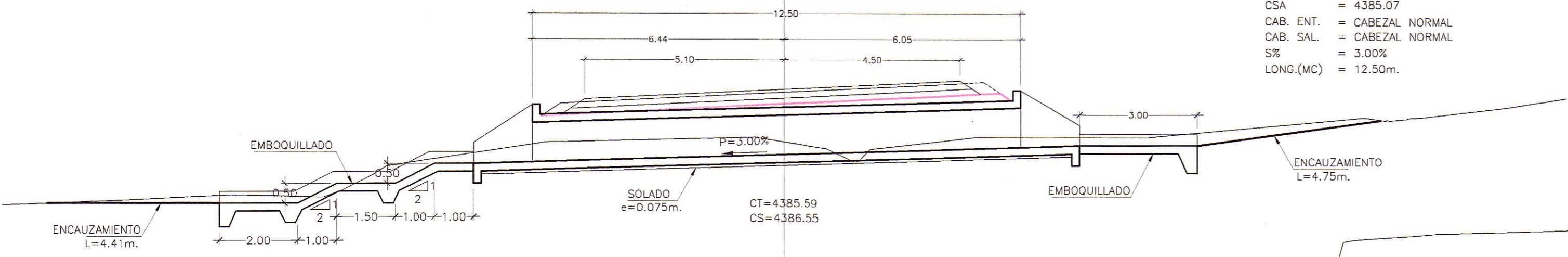
ALCANTARILLA TIPO MC 1.20x1.20
REEMPLAZAR
18+334
ESVIAJE 69°



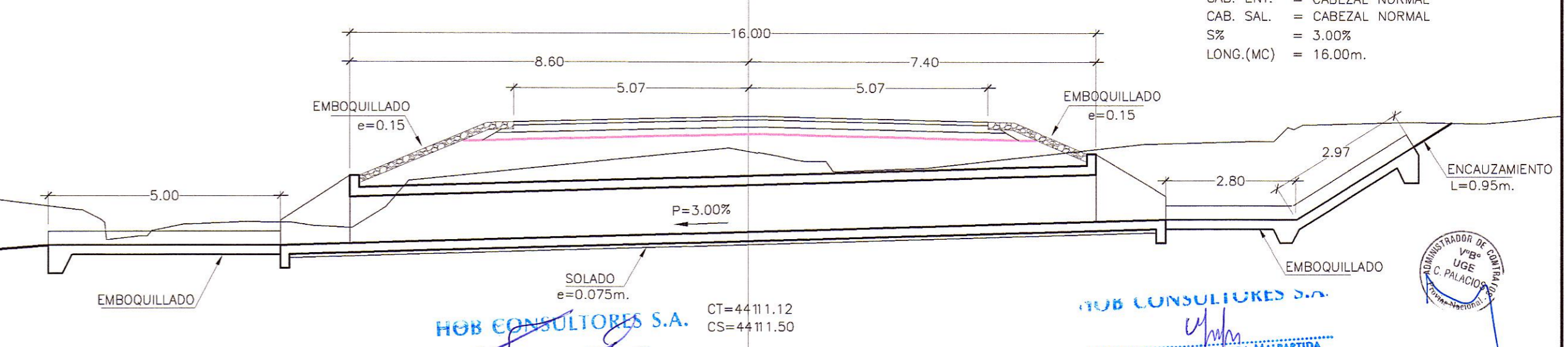
ALCANTARILLA TIPO MC 1.00x1.00
PROYECTAR
19+116
ESVIAJE 101°



ALCANTARILLA TIPO MC 1.00x1.00
REEMPLAZAR
18+168



ALCANTARILLA TIPO MC 1.00x1.00
PROYECTAR
19+003
ESVIAJE 62°



HOB CONSULTORES S.A.
ING. WILLIAM RONI VENEROS GUTIERREZ
ESPECIALISTA EN HIDROLOGIA E HIDRAULICA
CIP 54622

HOB CONSULTORES S.A.
ING. WILLIAM RONI VENEROS GUTIERREZ
ESPECIALISTA EN HIDROLOGIA E HIDRAULICA
CIP 54622

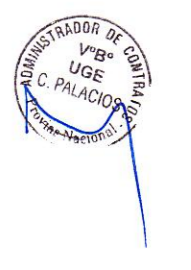


Table with 3 columns: N°, FECHA, DESCRIPCION. Title: REVISIONES