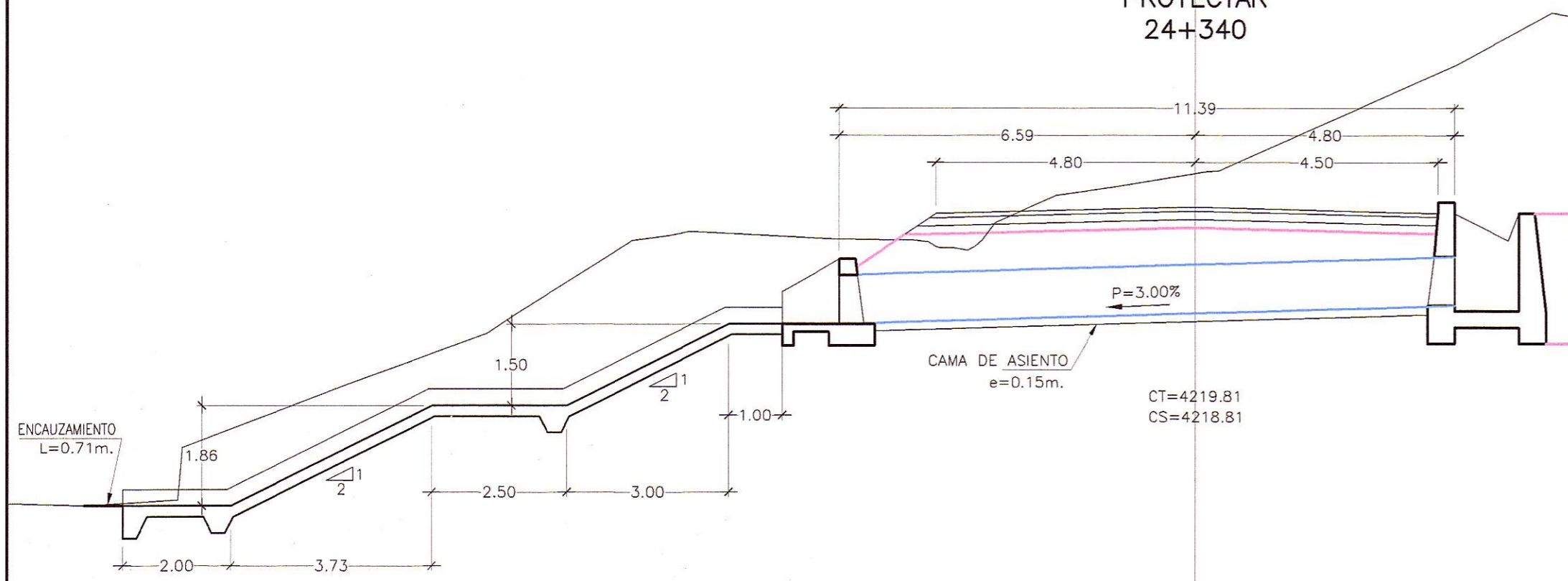


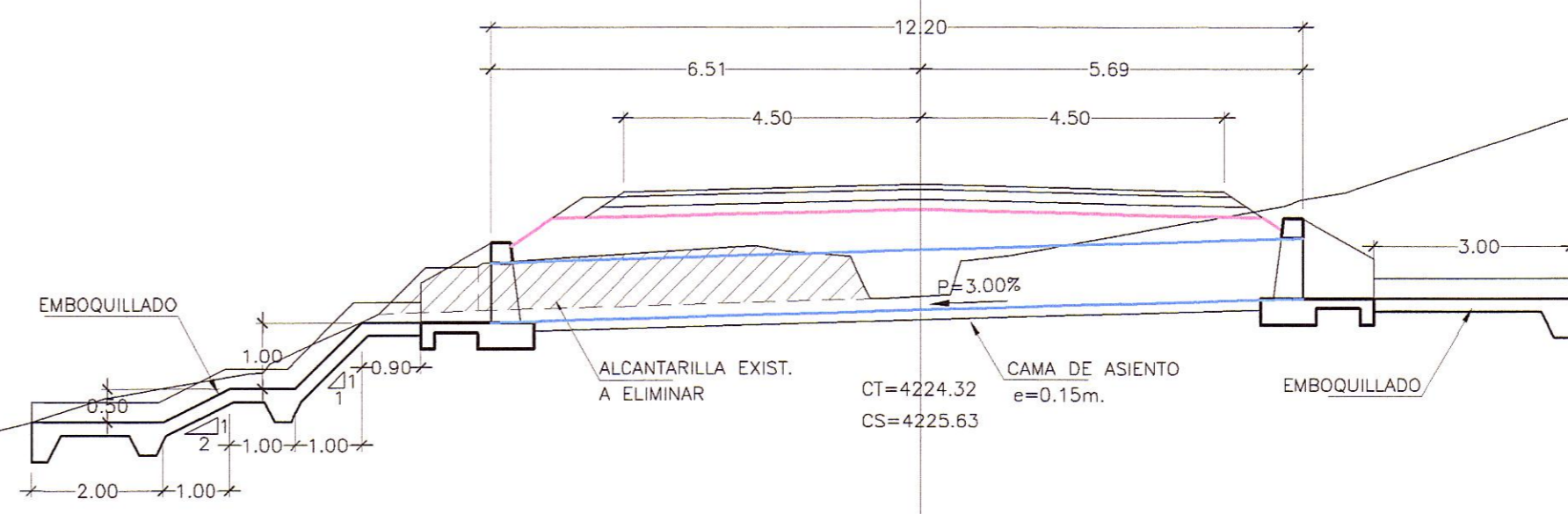
ALCANTARILLA TIPO TMC Ø36"  
PROYECTAR  
24+340

CE = 4217.37  
CSA = 4217.03  
CAB. ENT. = CAJA RECEPTORA  
CAB. SAL. = CABEZAL NORMAL  
S% = 3.00%  
LONG.(TMC) = 11.39m.



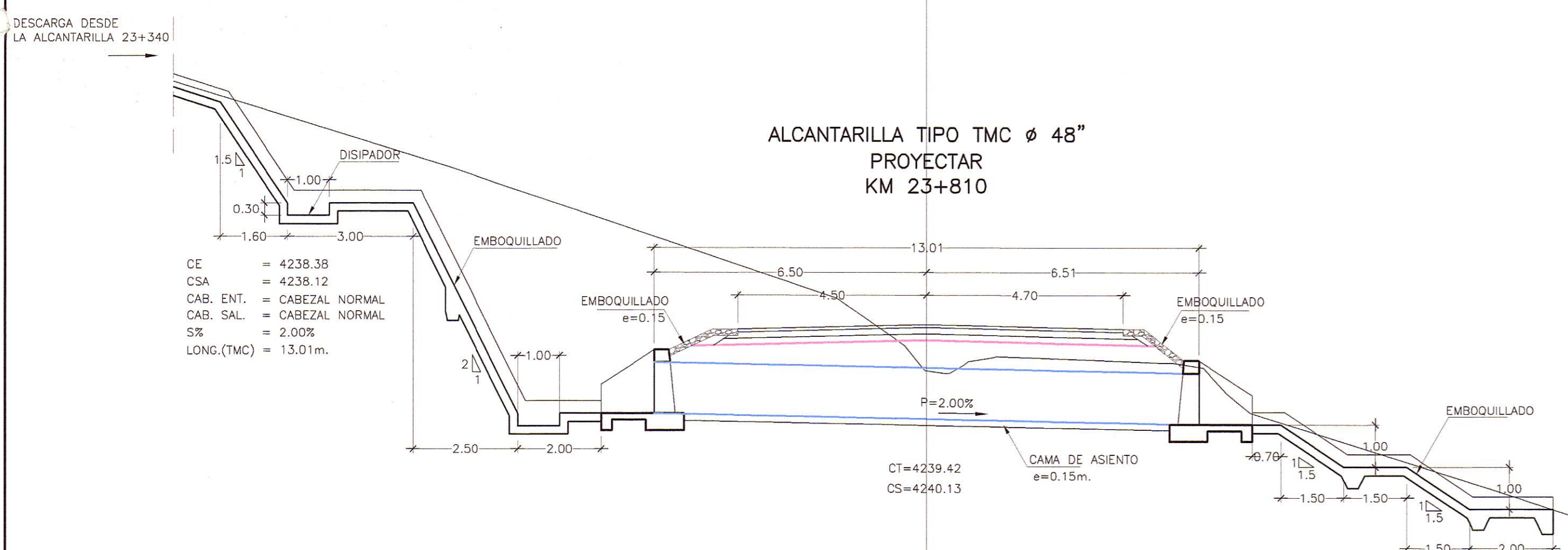
ALCANTARILLA TIPO TMC Ø 36"  
REEMPLAZAR  
KM 25+310

CE = 4224.29  
CSA = 4223.93  
CAB. ENT. = CABEZAL NORMAL  
CAB. SAL. = CABEZAL NORMAL  
S% = 3.00%  
LONG.(TMC) = 12.20m.



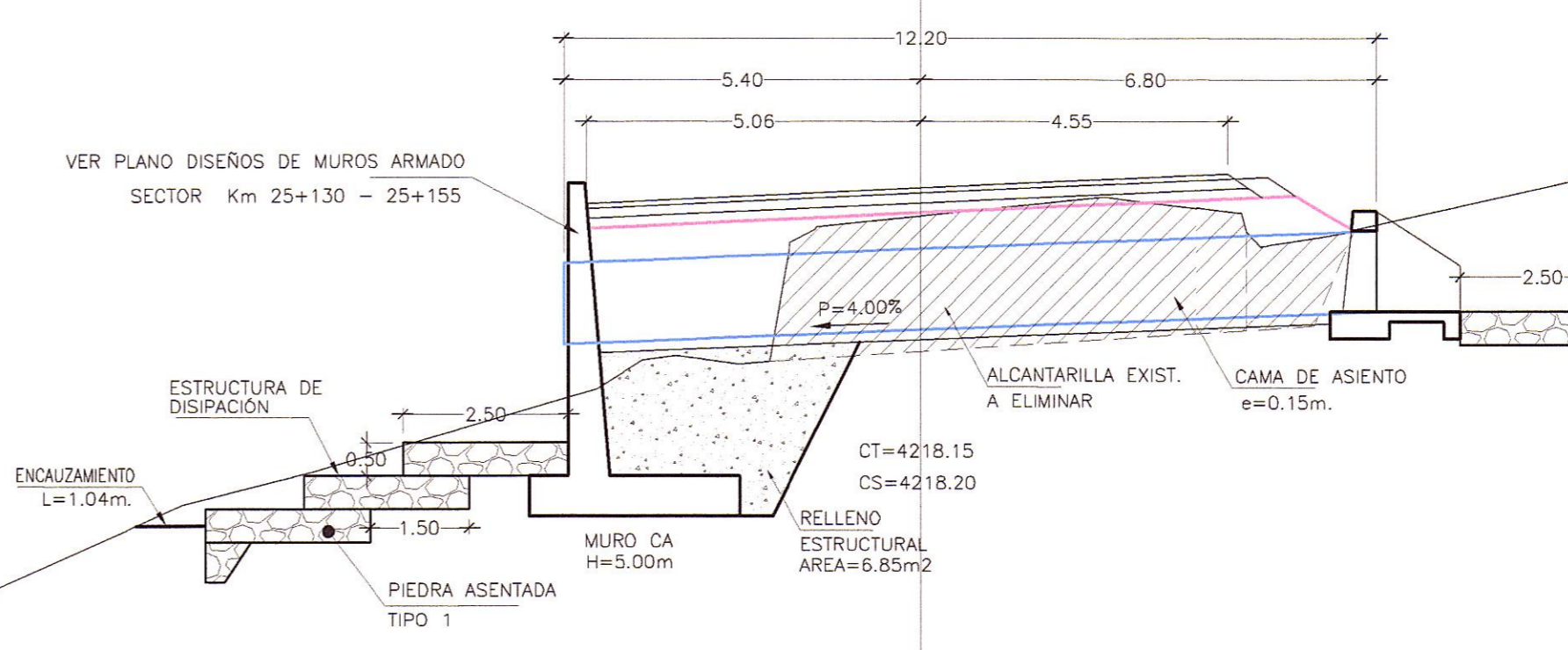
ALCANTARILLA TIPO TMC Ø 48"  
PROYECTAR  
KM 23+810

CE = 4238.38  
CSA = 4238.12  
CAB. ENT. = CABEZAL NORMAL  
CAB. SAL. = CABEZAL NORMAL  
S% = 2.00%  
LONG.(TMC) = 13.01m.

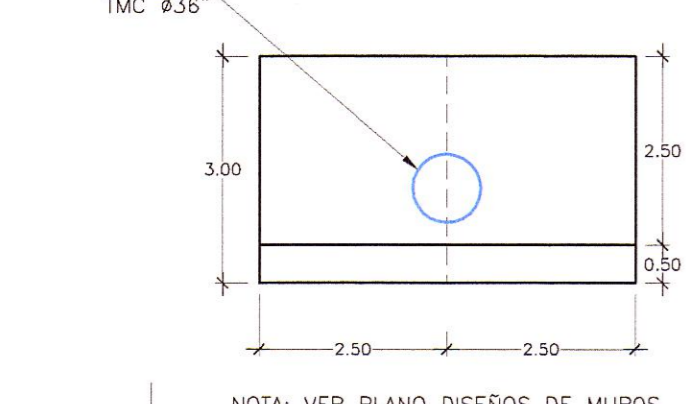


ALCANTARILLA TIPO TMC Ø 48"  
REEMPLAZAR  
ESVIAJE 82'  
KM 25+143

CE = 4216.71  
CSA = 4216.22  
CAB. ENT. = CABEZAL NORMAL  
CAB. SAL. = MURO CABEZAL  
S% = 4.00%  
LONG.(TMC) = 12.20m.

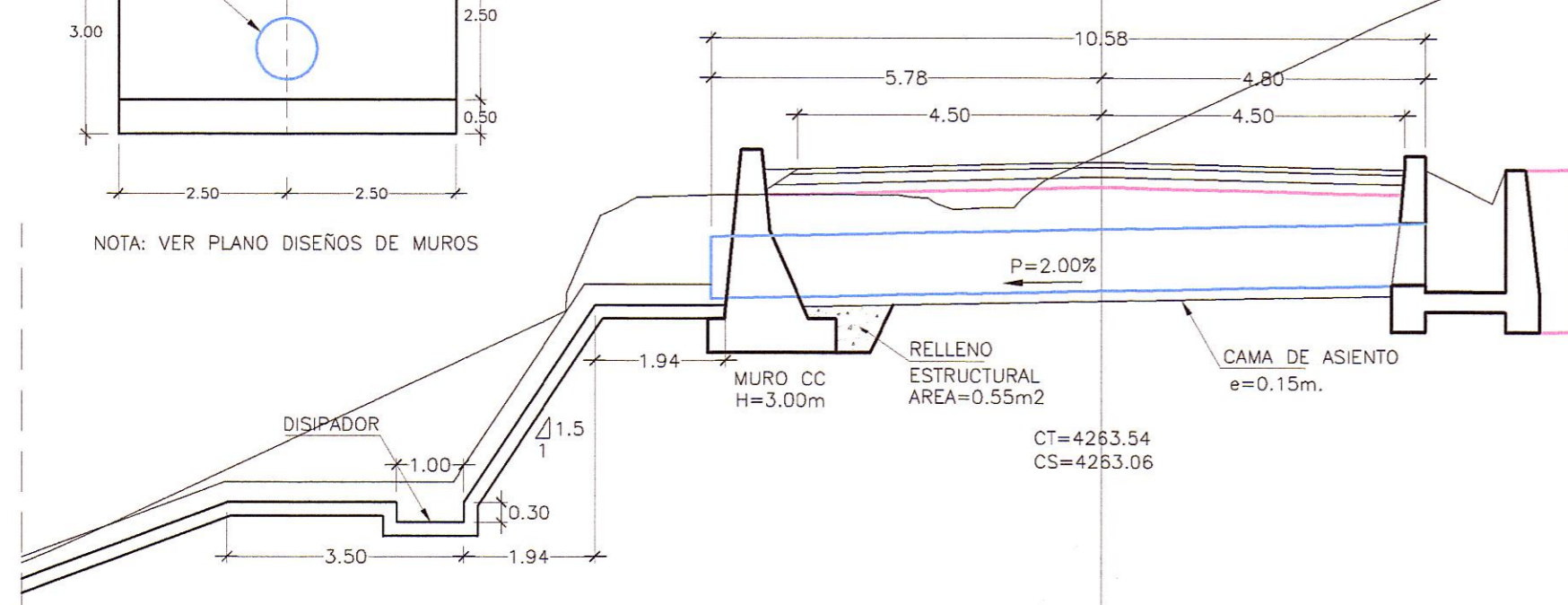


ELEVACION REFERENCIAL  
MURO CABEZAL  
KM 23+340

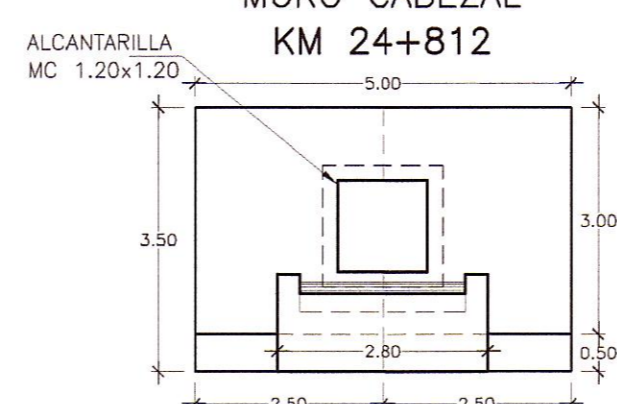


ALCANTARILLA TIPO TMC Ø 36"  
PROYECTAR  
KM 23+340

CE = 4251.82  
CSA = 4261.41  
CAB. ENT. = CAJA RECEPTORA  
CAB. SAL. = MURO CABEZAL  
S% = 2.00%  
LONG.(TMC) = 10.58m.

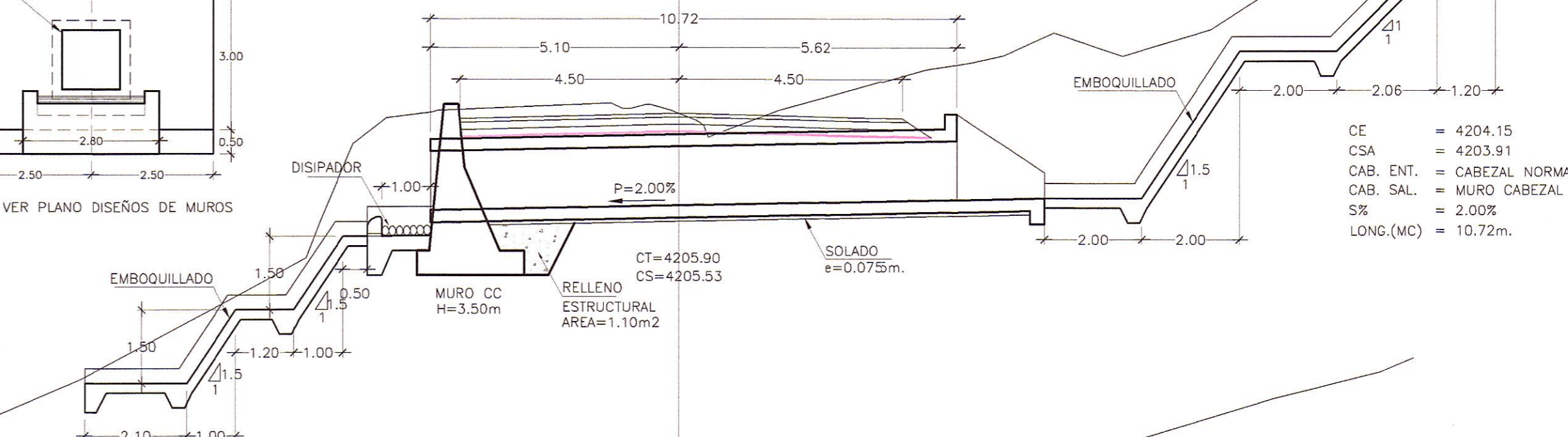


ELEVACION REFERENCIAL  
MURO CABEZAL  
KM 24+812



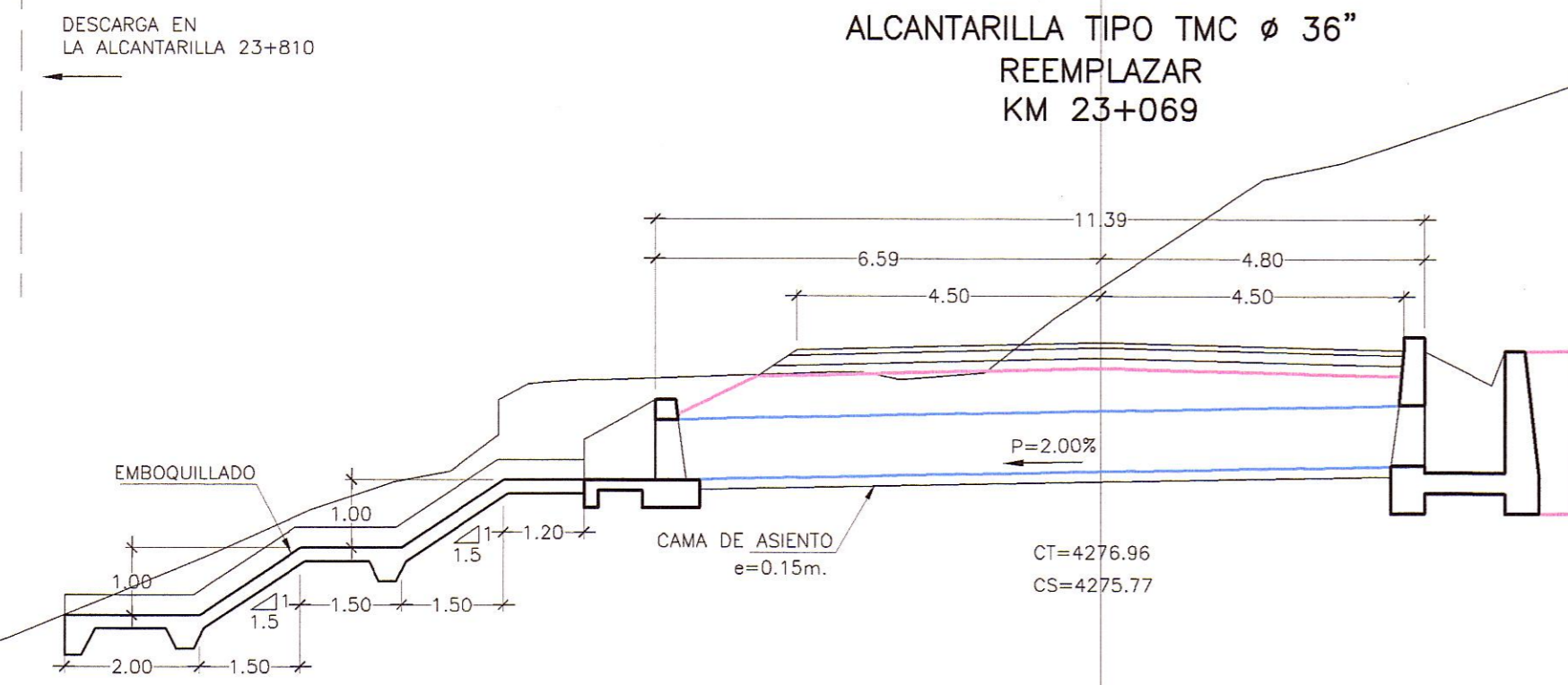
ALCANTARILLA TIPO MC 1.20x1.20  
REEMPLAZAR  
KM 24+812

CE = 4204.15  
CSA = 4203.91  
CAB. ENT. = CABEZAL NORMAL  
CAB. SAL. = MURO CABEZAL  
S% = 2.00%  
LONG.(MC) = 10.72m.



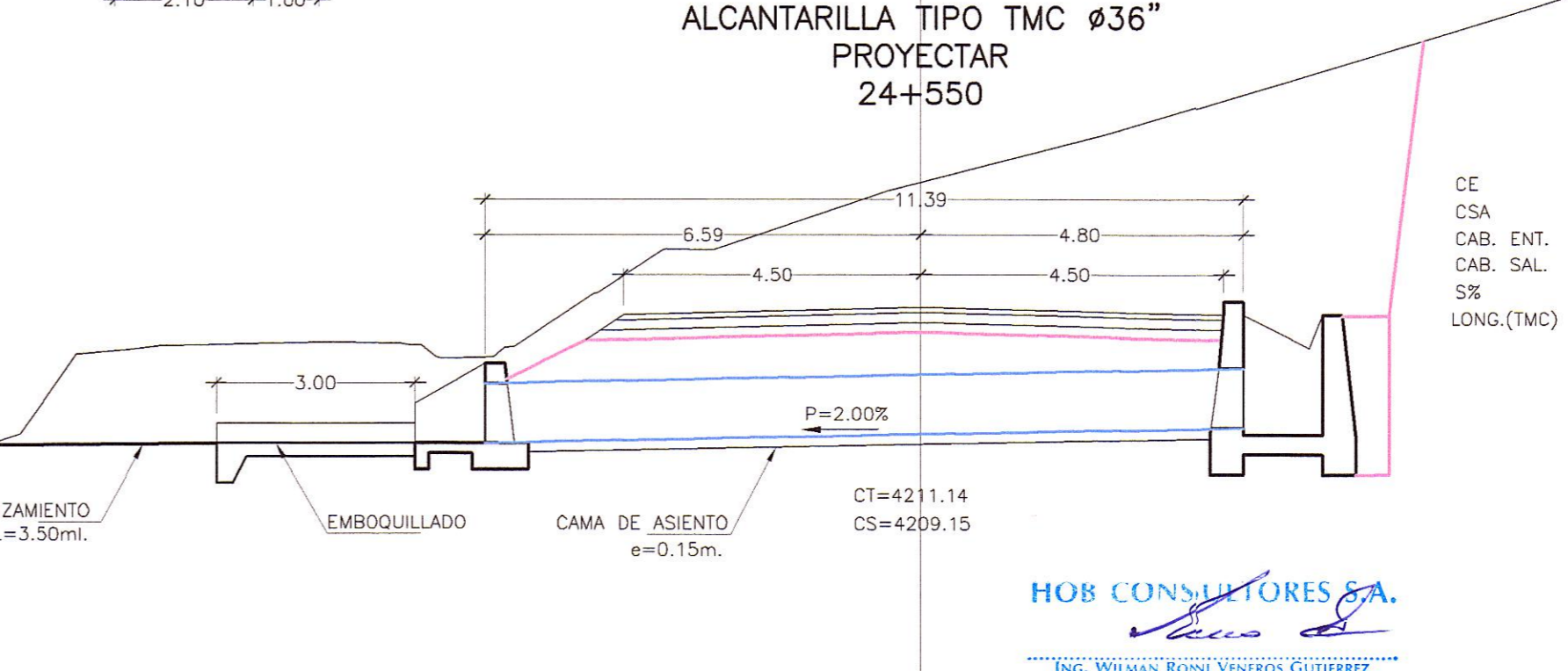
ALCANTARILLA TIPO TMC Ø 36"  
REEMPLAZAR  
KM 23+069

CE = 4274.33  
CSA = 4274.10  
CAB. ENT. = CAJA RECEPTORA  
CAB. SAL. = CABEZAL NORMAL  
S% = 2.00%  
LONG.(TMC) = 11.39m.



ALCANTARILLA TIPO TMC Ø36"  
PROYECTAR  
24+550

CE = 4207.71  
CSA = 4207.49  
CAB. ENT. = CAJA RECEPTORA  
CAB. SAL. = CABEZAL NORMAL  
S% = 2.00%  
LONG.(TMC) = 11.39m.



HOB CONSULTORES S.A.  
ING. WILMAN RONI VENEROS GUTIERREZ  
Esp. HIDROLOGIA E HIDRAULICA  
CIP Nº 52414

HOB CONSULTORES S.A.  
ING. WILMAN RONI VENEROS GUTIERREZ  
Esp. HIDROLOGIA E HIDRAULICA  
CIP Nº 52414

REVISIONES		
N°	FECHA	DESCRIPCIÓN