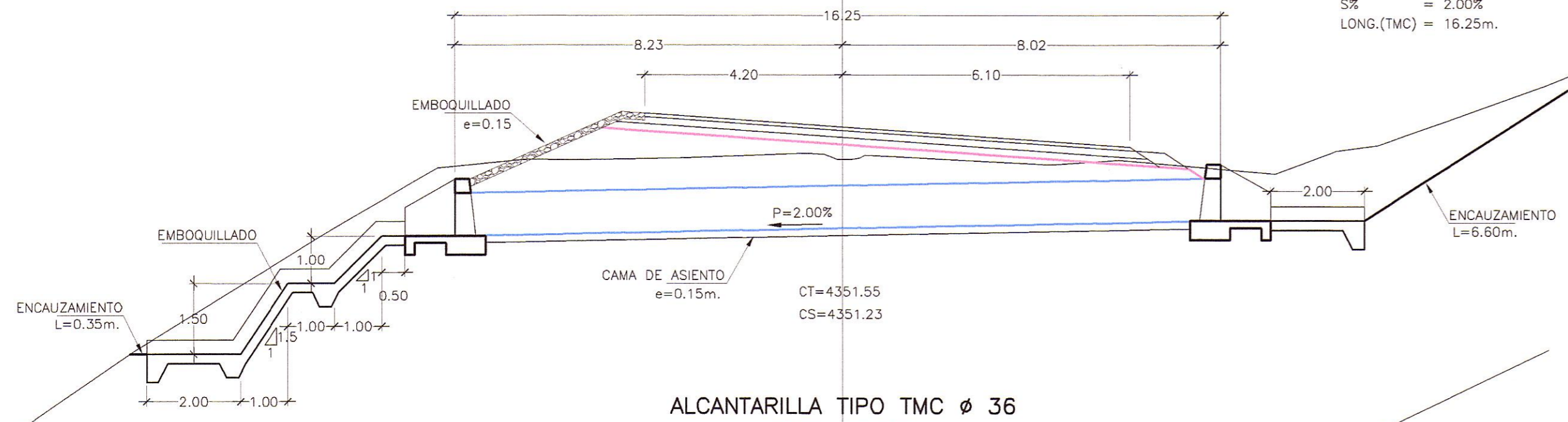


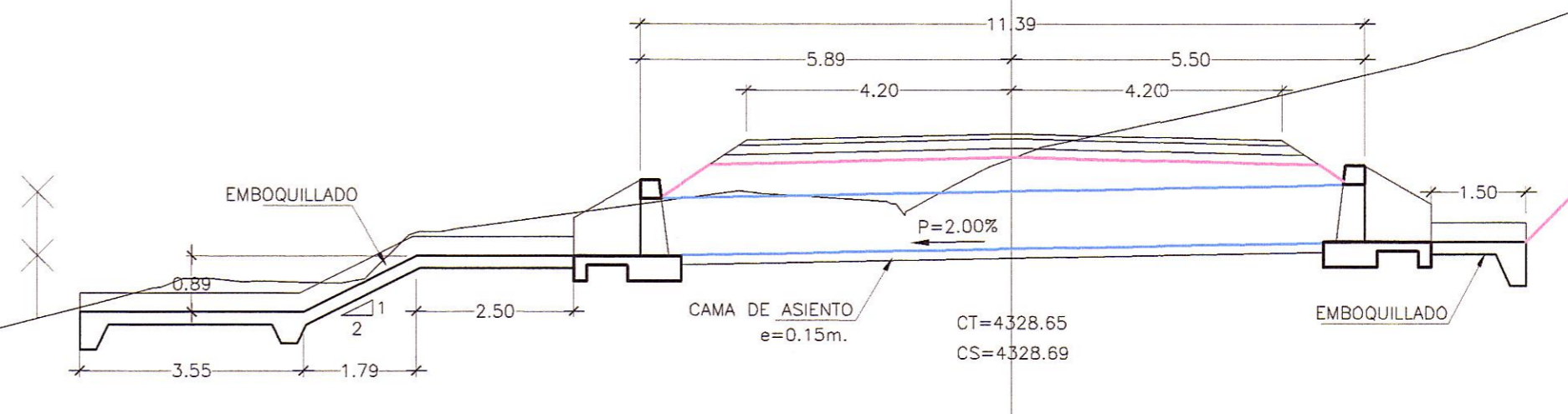
ALCANTARILLA TIPO TMC Ø 36
PROYECTAR
KM 29+969

CE = 4350.94
CSA = 4350.62
CAB. ENT. = CABEZAL NORMAL
CAB. SAL. = CABEZAL NORMAL
S% = 2.00%
LONG.(TMC) = 16.25m.



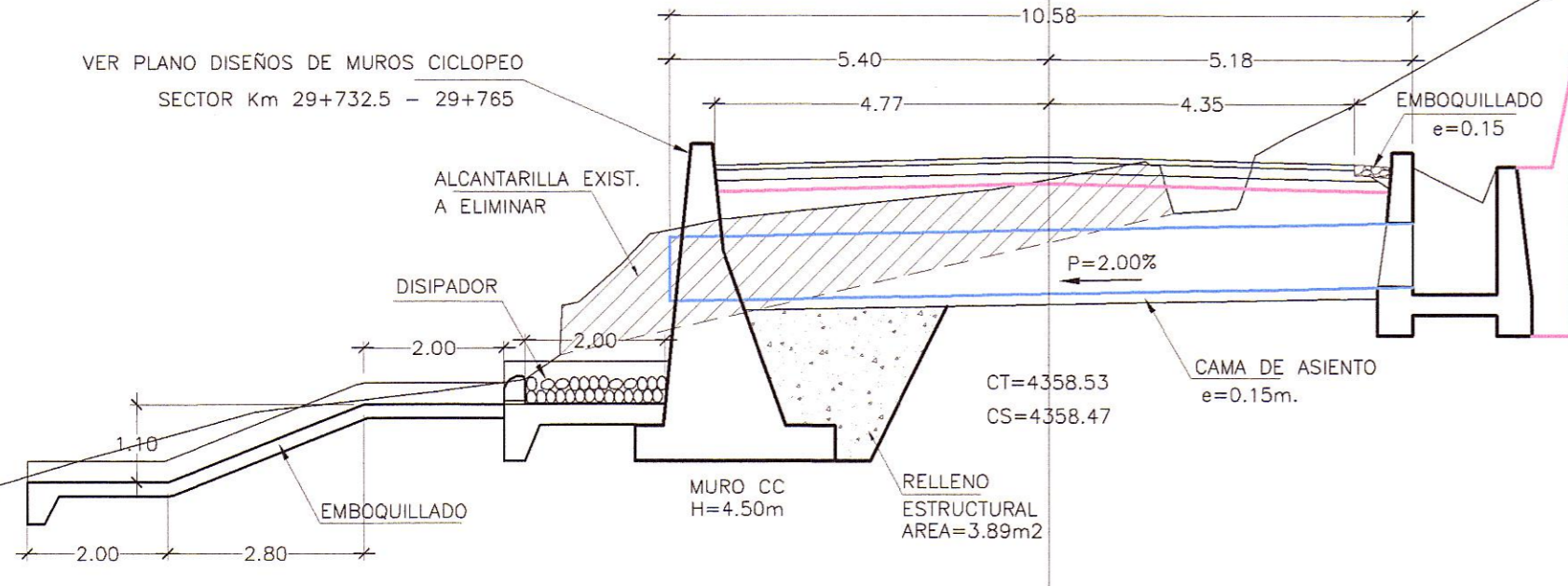
ALCANTARILLA TIPO TMC Ø 36
PROYECTAR
KM 30+859

CE = 4327.36
CSA = 4327.13
CAB. ENT. = CABEZAL NORMAL
CAB. SAL. = CABEZAL NORMAL
S% = 2.00%
LONG.(TMC) = 11.39m.



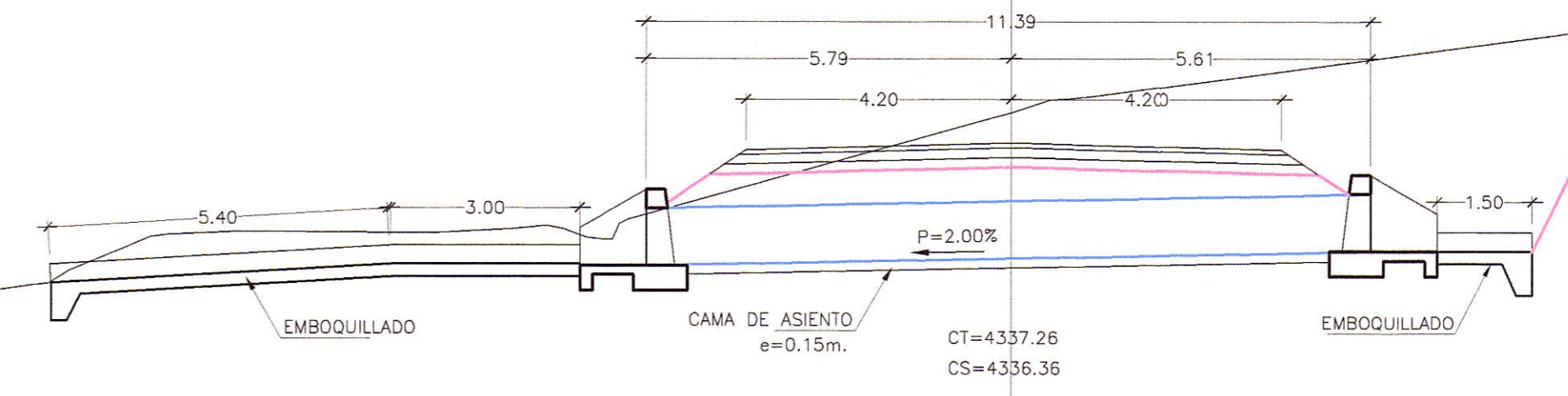
ALCANTARILLA TIPO TMC Ø 36
REEMPLAZAR
ESVIAJE 105°
KM 29+736

CE = 4357.01
CSA = 4356.79
CAB. ENT. = CAJA RECEPTORA
CAB. SAL. = MURO CABEZAL
S% = 2.00%
LONG.(TMC) = 10.58m.



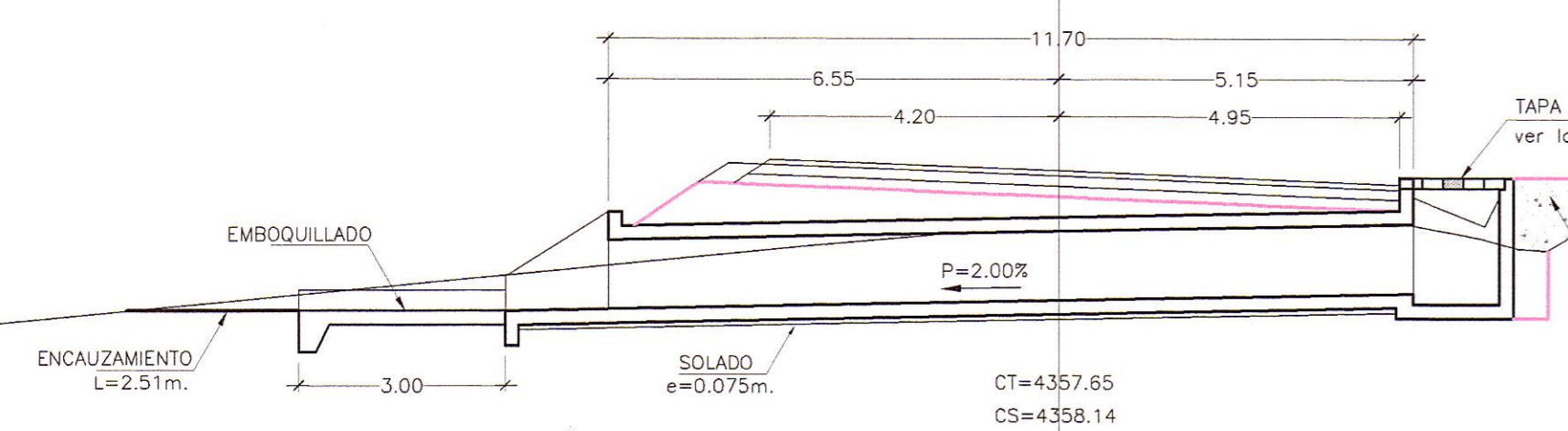
ALCANTARILLA TIPO TMC Ø 36
PROYECTAR
KM 30+629

CE = 4335.03
CSA = 4334.80
CAB. ENT. = CABEZAL NORMAL
CAB. SAL. = CABEZAL NORMAL
S% = 2.00%
LONG.(TMC) = 11.39m.



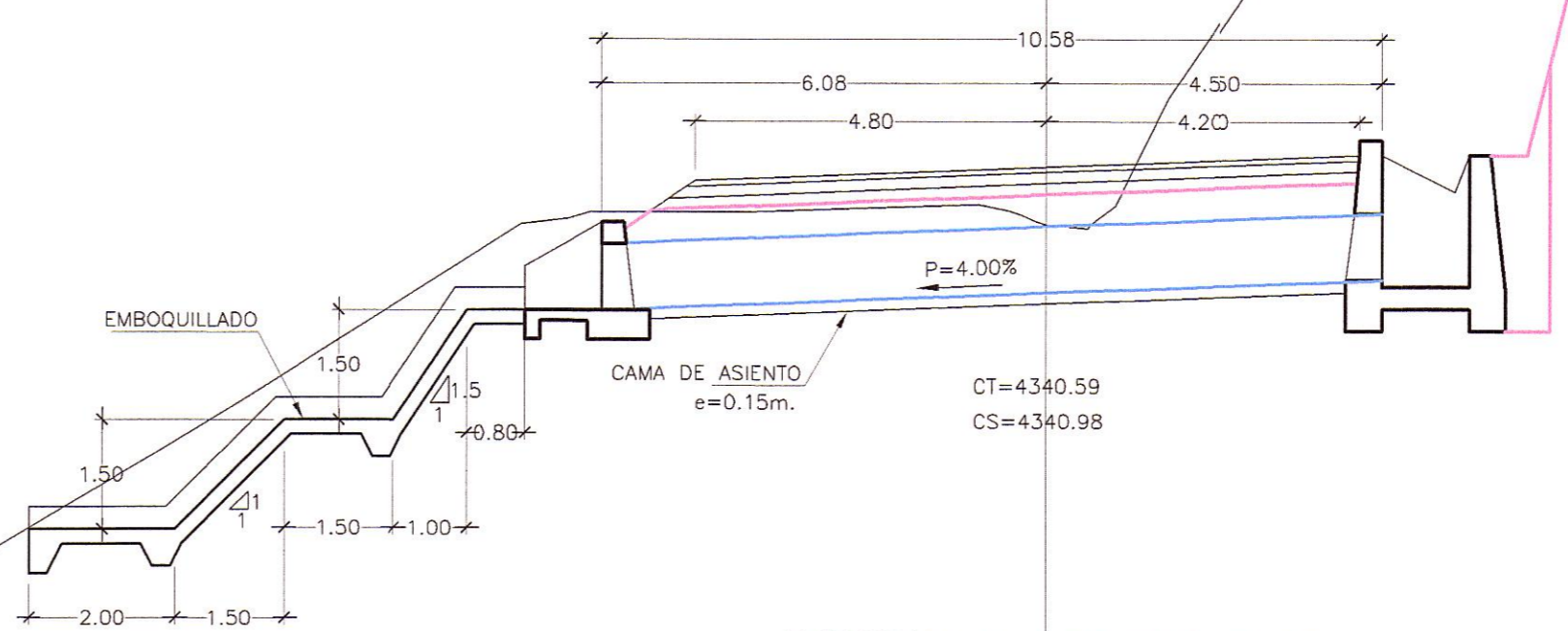
ALCANTARILLA TIPO MC 1.00x1.00
PROYECTAR
KM 29+450

CE = 4356.75
CSA = 4356.51
CAB. ENT. = CAJA RECEPTORA
CAB. SAL. = CABEZAL NORMAL
S% = 2.00%
LONG.(MC) = 11.70m.



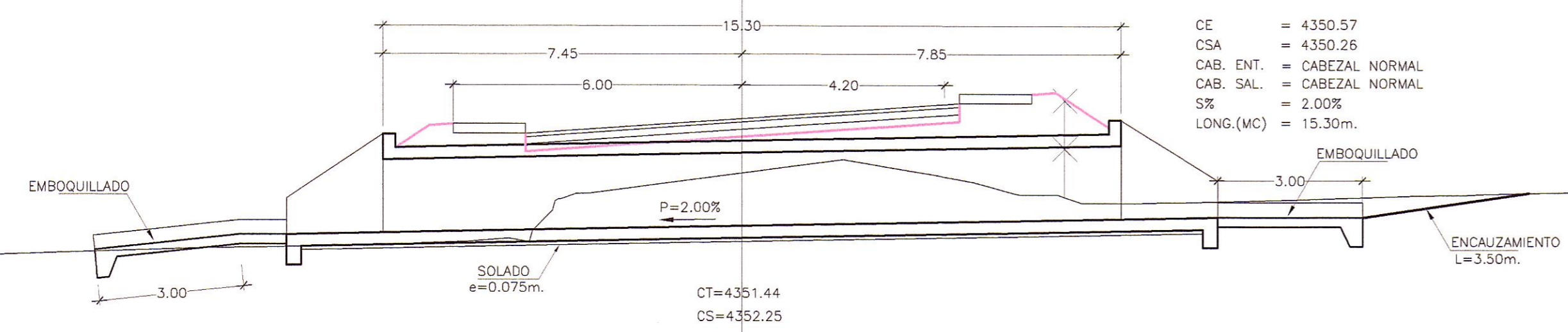
ALCANTARILLA TIPO TMC Ø 36
PROYECTAR
KM 30+419

CE = 4339.82
CSA = 4339.40
CAB. ENT. = CAJA RECEPTORA
CAB. SAL. = CABEZAL NORMAL
S% = 4.00%
LONG.(TMC) = 10.58m.



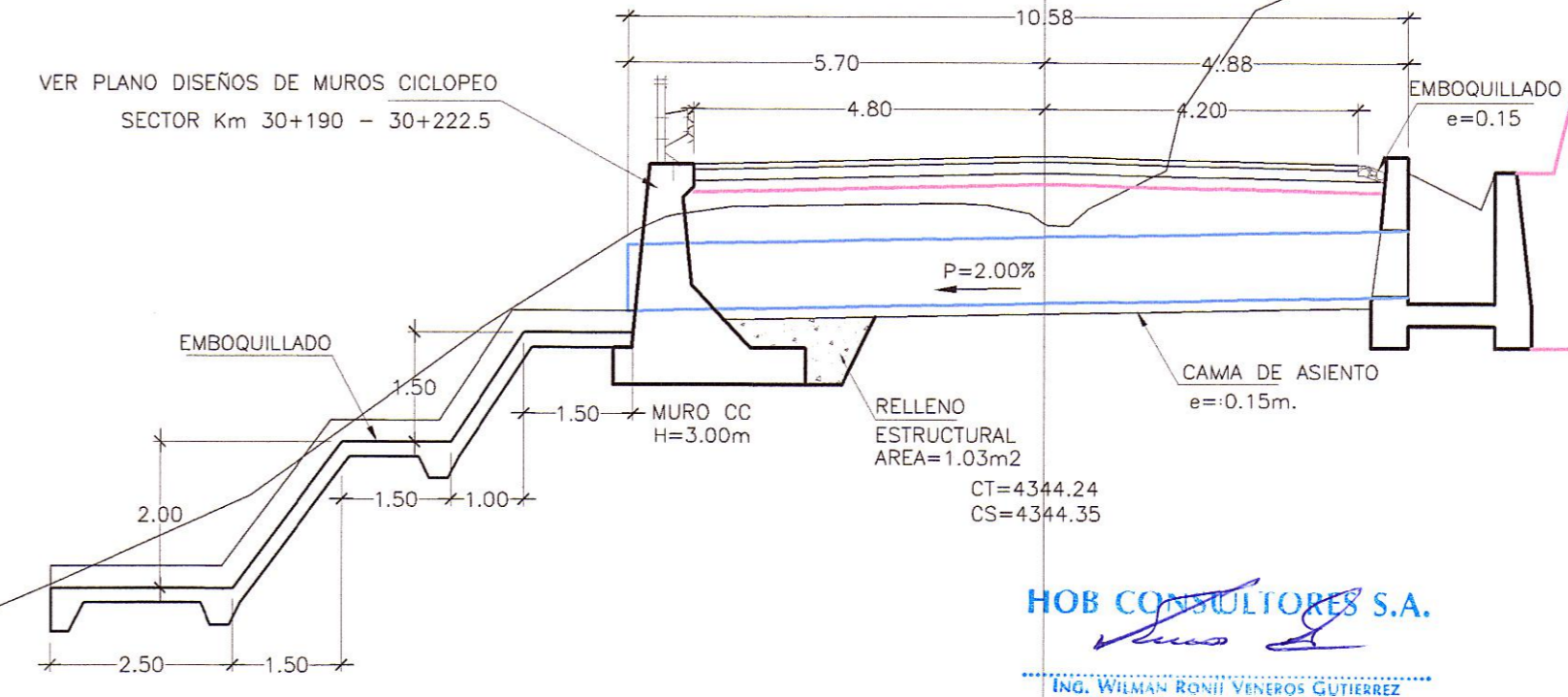
ALCANTARILLA TIPO MC 1.50x1.50
REEMPLAZAR
KM 29+218

CE = 4350.57
CSA = 4350.26
CAB. ENT. = CABEZAL NORMAL
CAB. SAL. = CABEZAL NORMAL
S% = 2.00%
LONG.(MC) = 15.30m.



ALCANTARILLA TIPO TMC Ø 36
PROYECTAR
KM 30+219

CE = 4342.82
CSA = 4342.61
CAB. ENT. = CAJA RECEPTORA
CAB. SAL. = MURO CABEZAL
S% = 2.00%
LONG.(TMC) = 10.58m.



HOB CONSULTORES S.A.
ING. WILMAN RONI VENEROS GUTIERREZ
ESP. HIDROLOGIA E HIDRAULICA
CIP. N° 97414

ING. FIANE EDISON CUEVA
ESP. DE DISEÑO
CIP. N° 84326

Logo of the Ministry of Transport and Communications and Provias Nacional.

Logo of the company 'Buena Ventura'.

Logo of HOB CONSULTORES S.A. with contact information: Calle Agujada Blanca N° 102 - Lima 33 - Peru, Telefono 719-8111 Fax 715-8324, Email: hob@hobperu.com

Jefe Estudio: ING. CESAR GUEVARA
Especialista: ING. RONI VENEROS
Revisión:
Proceso y Ploteo: GER. ESTUDIOS-HOB

Aprobación:

Table with 3 columns: N°, FECHA, DESCRIPCIÓN. It lists revisions for the project.

ESTUDIO DEFINITIVO DE LA REHABILITACION Y MEJORAMIENTO CARRETERA: HUANCAVELICA - LIRCAY TRAMO: 1+550(Av. Los Chancas)-LIRCAY CONTRATO N° 7341-2012

ALCANTARILLAS MENORES KM 29+218 - KM 30+859

FECHA: SEPTIEMBRE 2013
ESCALA FORMATO A1: 1/100
ESCALA FORMATO A3: 1/200
7341-12-ALC-15