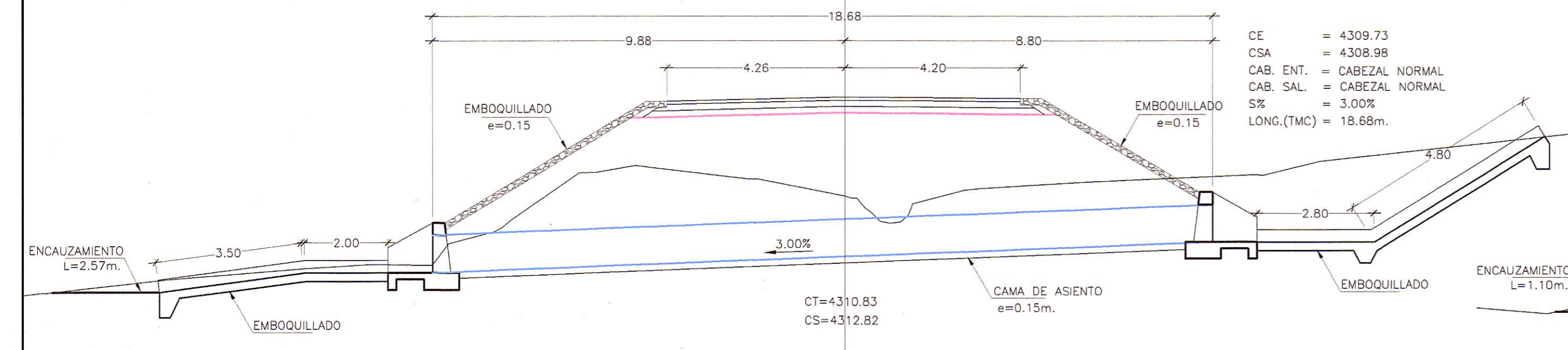
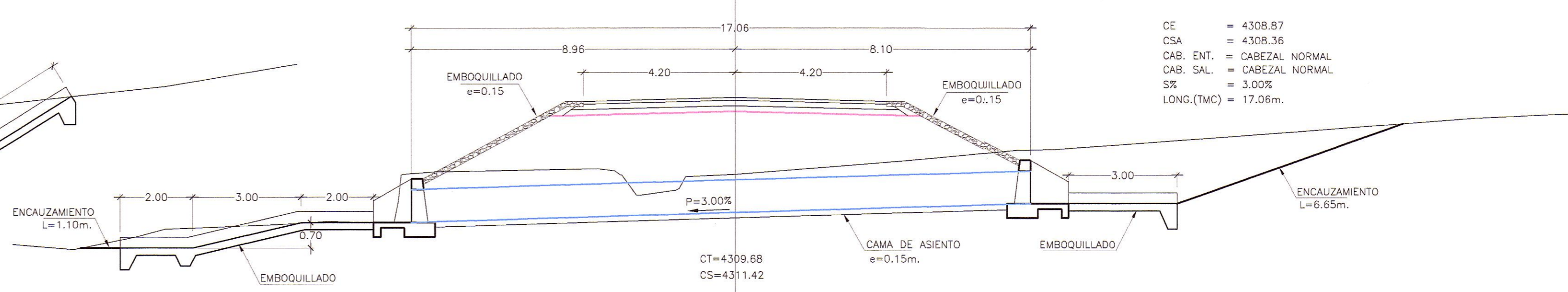


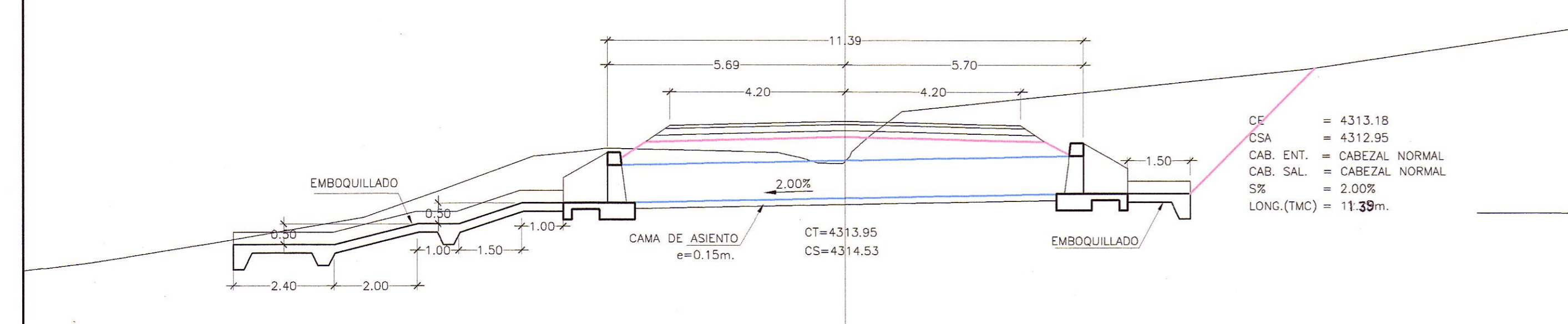
ALCANTARILLA TIPO TMC Ø36" REEMPLAZAR 31+642



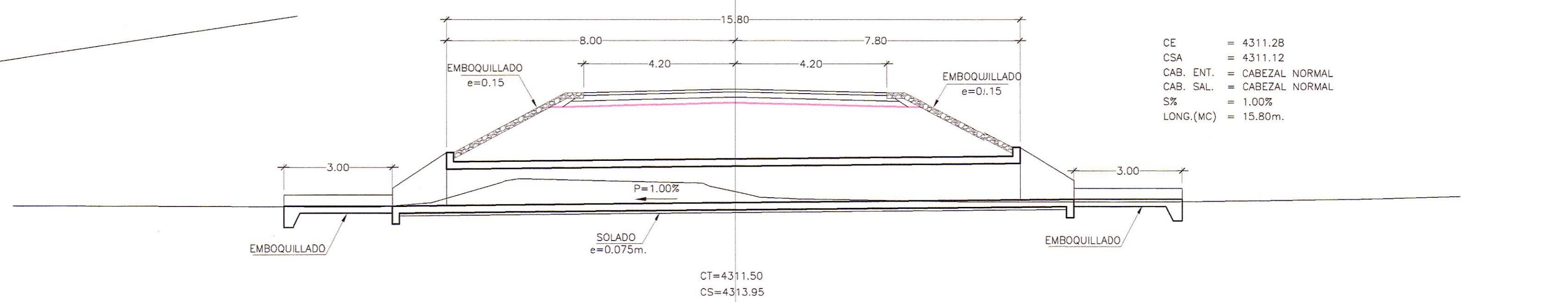
ALCANTARILLA TIPO TMC Ø36" REEMPLAZAR 32+225



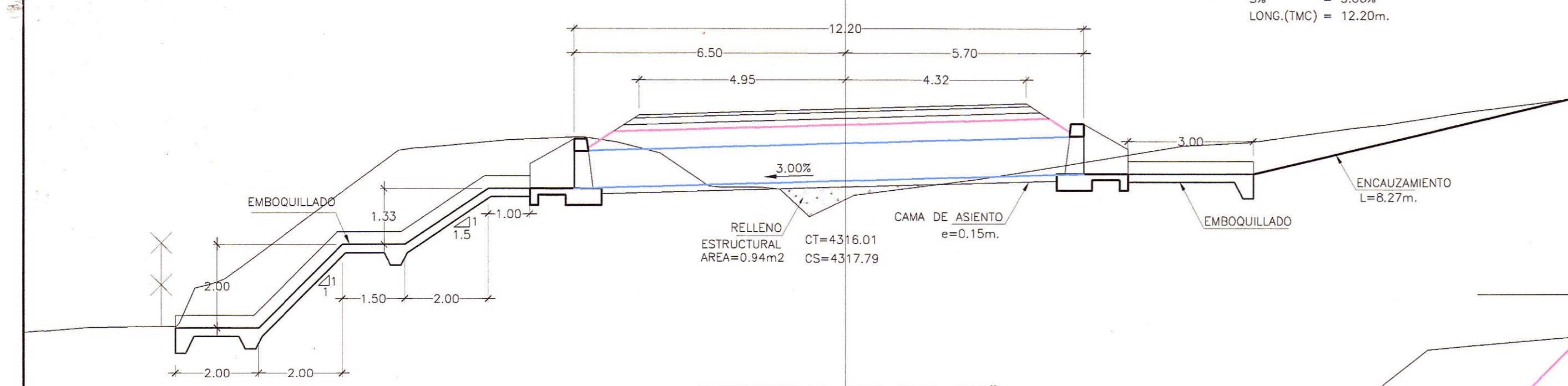
ALCANTARILLA TIPO TMC Ø36" PROYECTAR 31+519



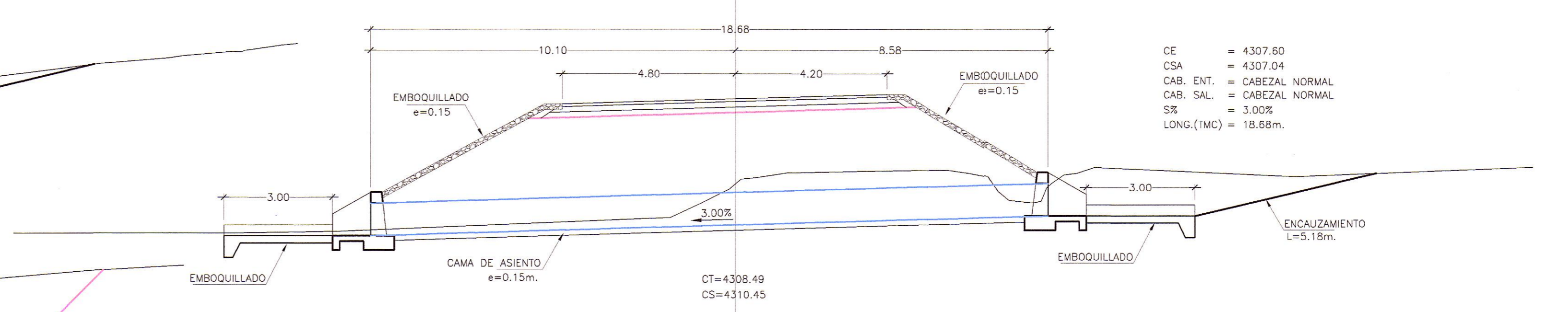
ALCANTARILLA TIPO MC 1.00x1.00 REEMPLAZAR 32+119



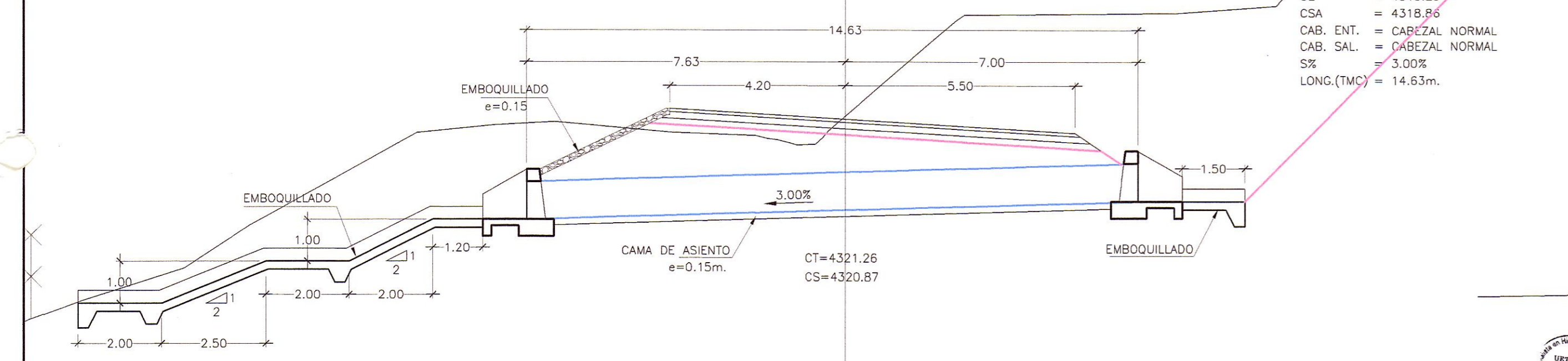
ALCANTARILLA TIPO TMC Ø36" REEMPLAZAR 31+289 ESVAJE 104'



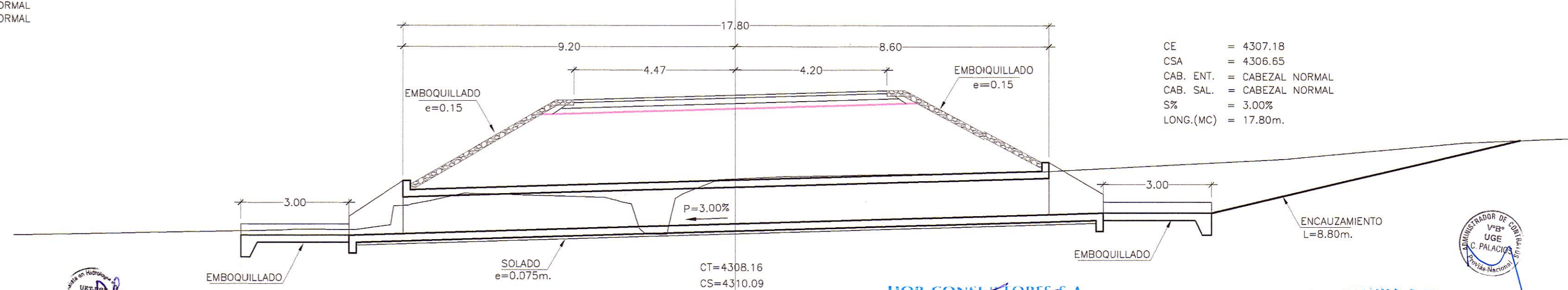
ALCANTARILLA TIPO TMC Ø36" PROYECTAR 31+919



ALCANTARILLA TIPO TMC Ø36" PROYECTAR 31+099



ALCANTARILLA TIPO MC 1.00x1.00 REEMPLAZAR 31+862



HOB CONSULTORES S.A. ING. WILMAN RONI VENEROS GUTIERREZ Exp. INGENIERIA E HIDRAULICA CIP Nº 97414 HOB CONSULTORES S.A. ING. CESAR GUEVARA Exp. INGENIERIA E HIDRAULICA CIP Nº 84334

Table with 3 columns: N°, FECHA, DESCRIPCION. Title: REVISIONES

ESTUDIO DEFINITIVO DE LA REHABILITACION Y MEJORAMIENTO CARRETERA: HUANCAMELICA - LIRCAY TRAMO: 1+550(Av. Los Chancas)-LIRCAY CONTRATO N° 7341-2012

ALCANTARILLAS MENORES KM 31+099 - KM 32+225