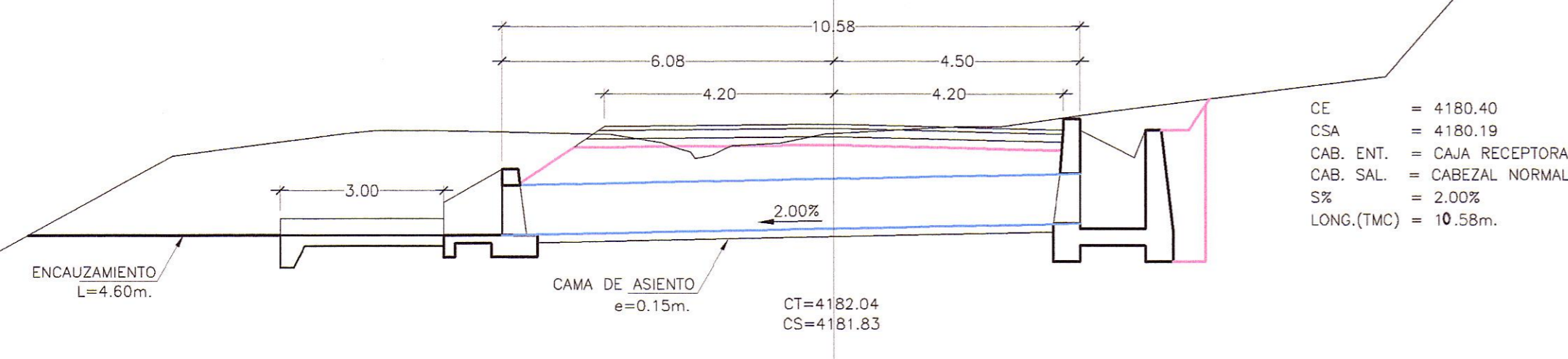
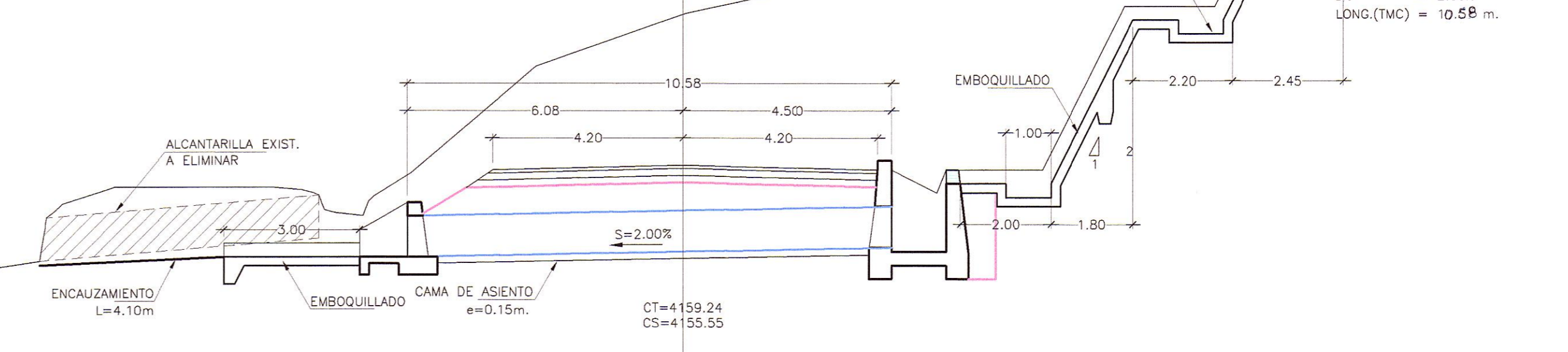


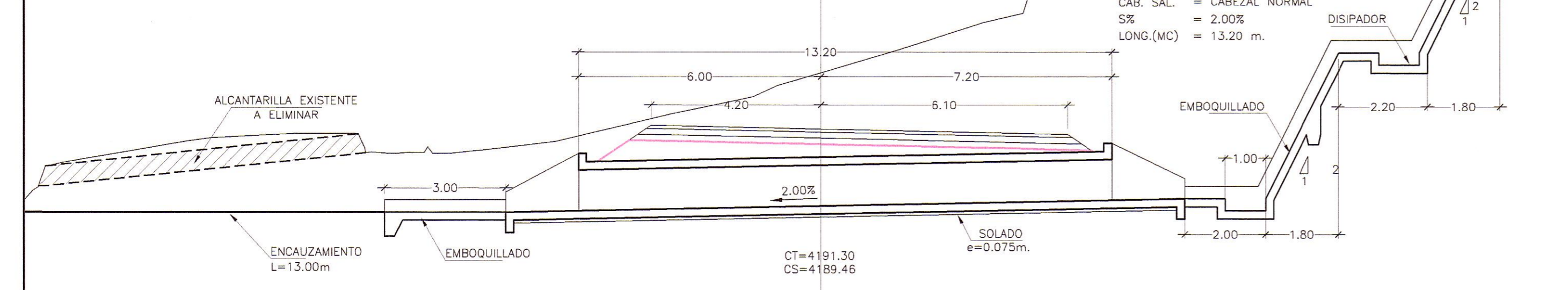
ALCANTARILLA TIPO TMC Ø36" PROYECTAR 35+340



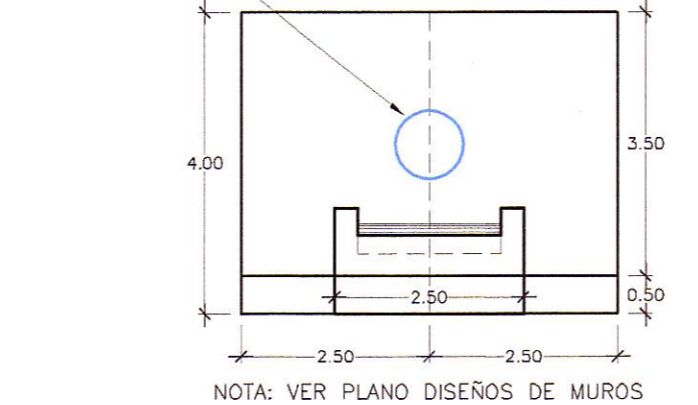
ALCANTARILLA TIPO TMC Ø36" REEMPLAZAR 35+948



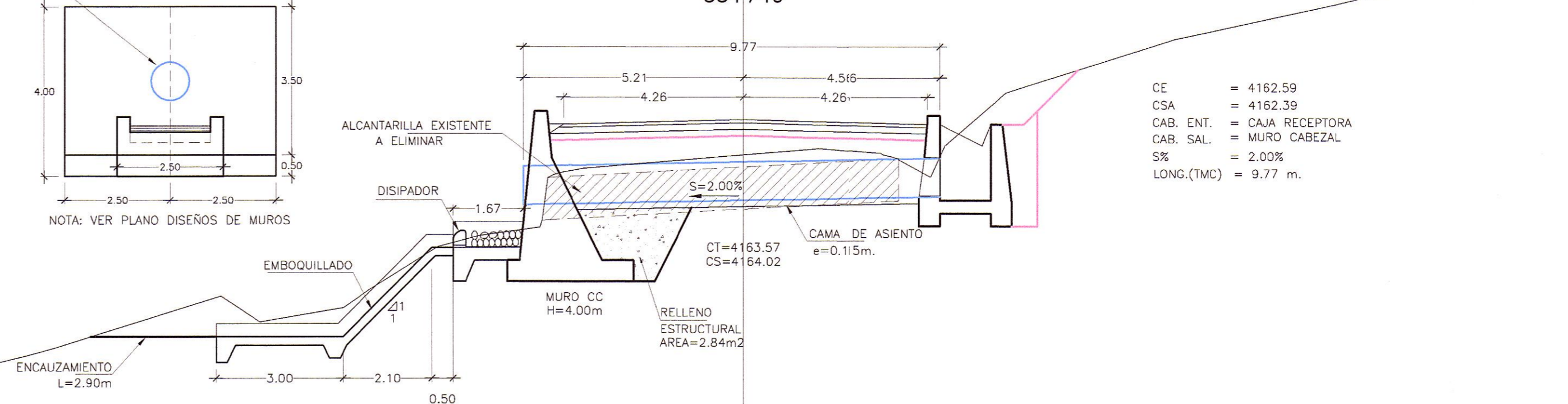
ALCANTARILLA TIPO MC 1.00x1.00 REEMPLAZAR 35+155



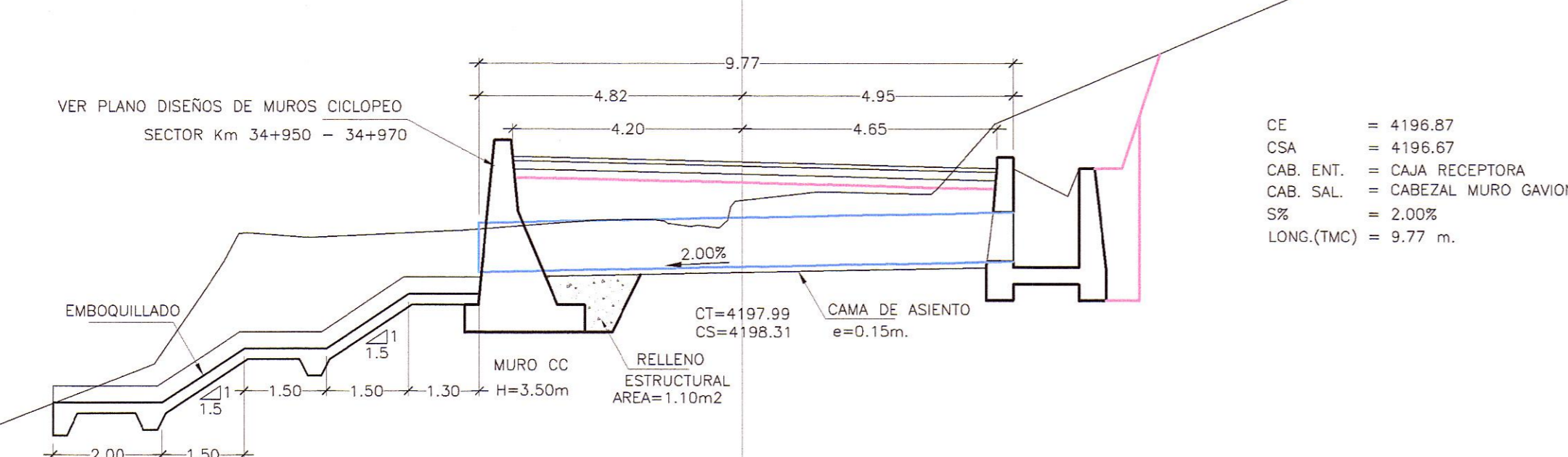
ELEVACION REFERENCIAL MURO CABEZAL KM 35+749



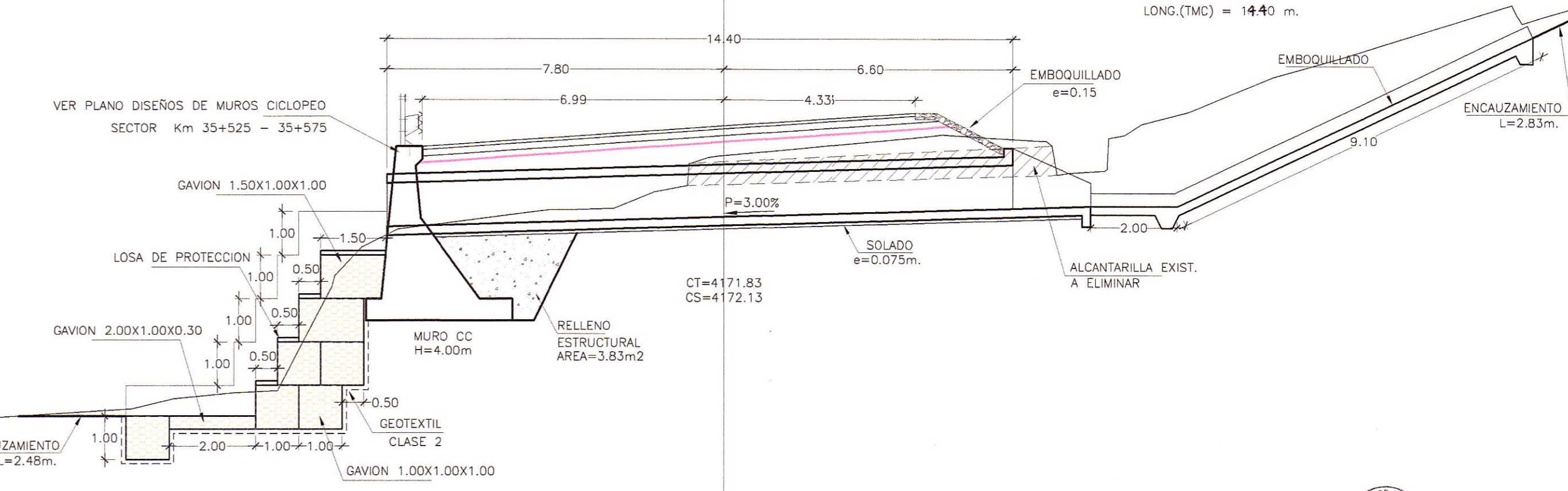
ALCANTARILLA TIPO TMC Ø36" REEMPLAZAR ESVAJE 100° 35+749



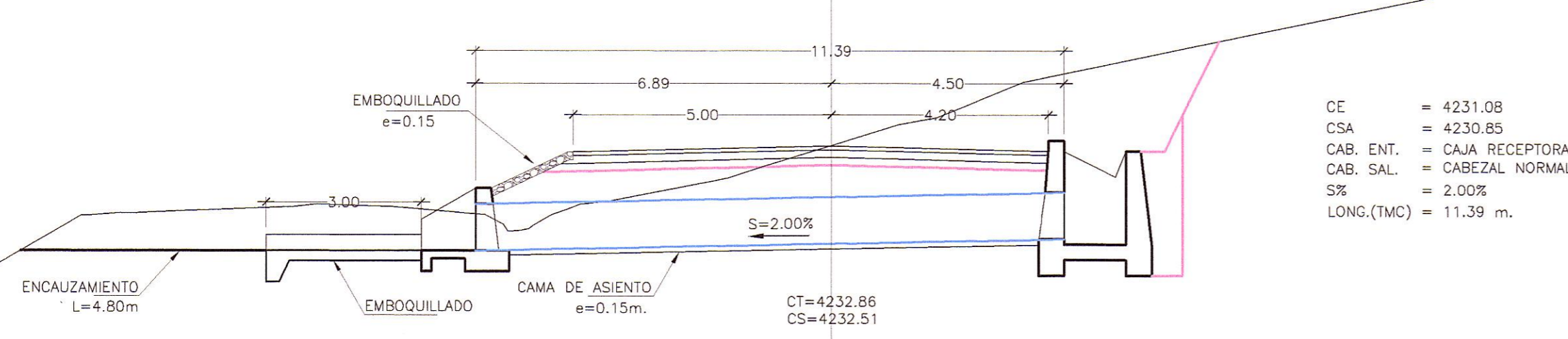
ALCANTARILLA TIPO TMC Ø36" PROYECTAR 34+949



ALCANTARILLA TIPO MC 1.00x1.00 REEMPLAZAR ESVAJE 75° 35+566



ALCANTARILLA TIPO TMC Ø36" PROYECTAR 34+229



HOB CONSULTORES S.A.

HOB CONSULTORES S.A.