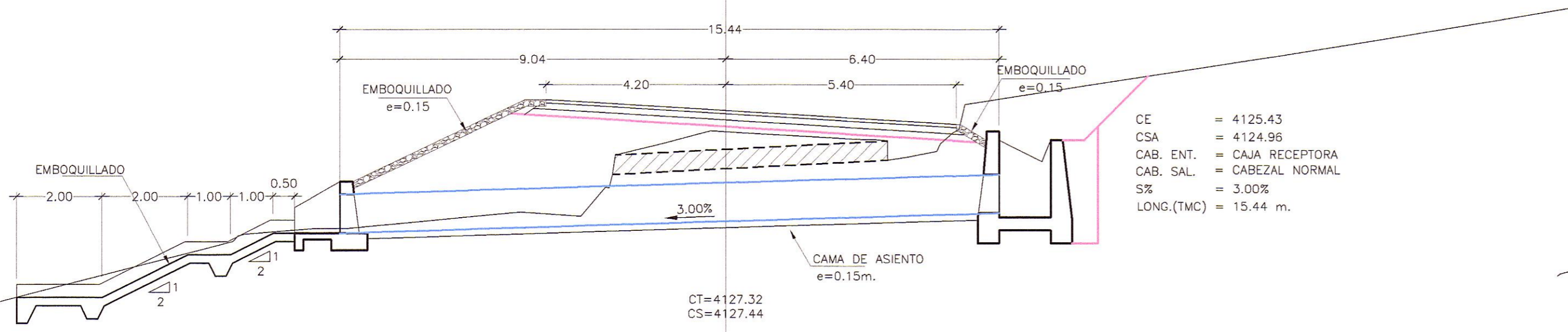
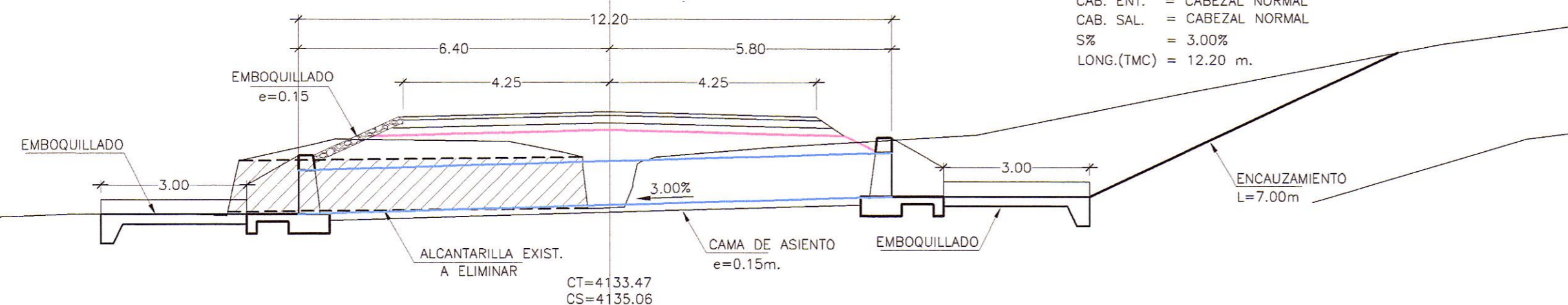


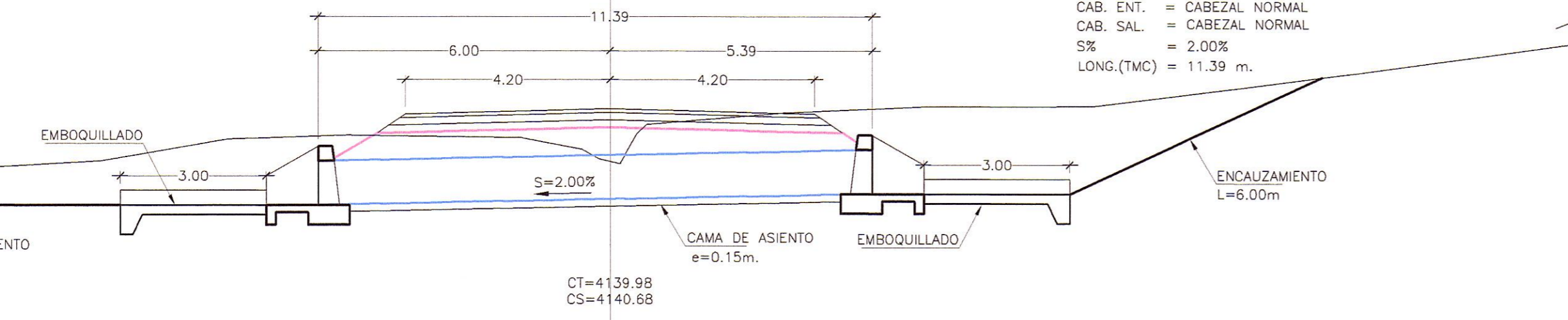
ALCANTARILLA TIPO TMC Ø36" REEMPLAZAR 36+954



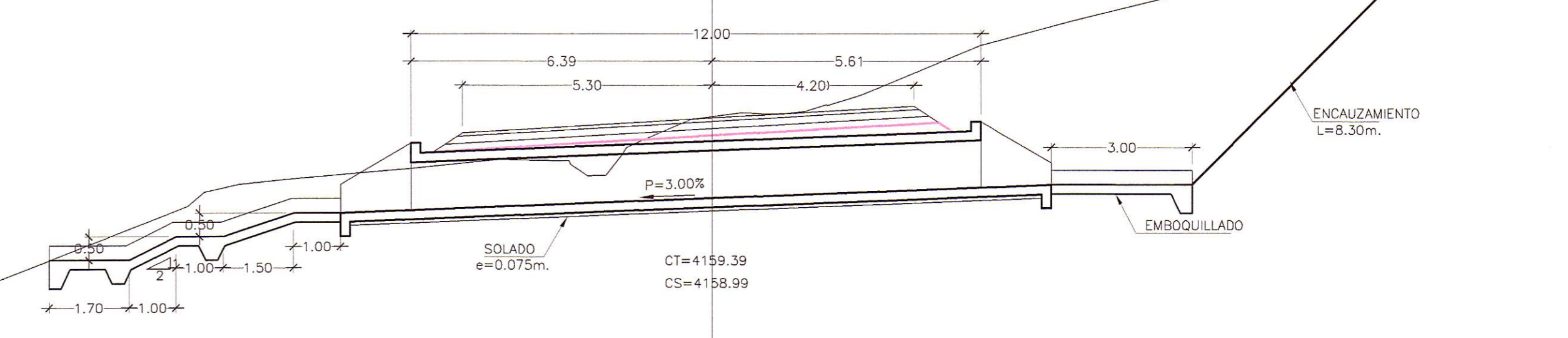
ALCANTARILLA TIPO TMC Ø36" REEMPLAZAR ESVAJE 93° 36+624



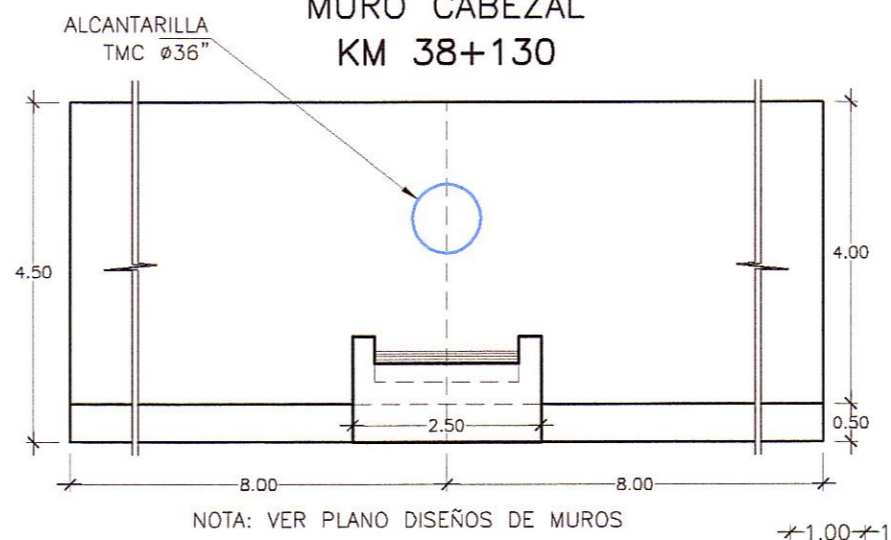
ALCANTARILLA TIPO TMC Ø36" PROYECTAR 36+419



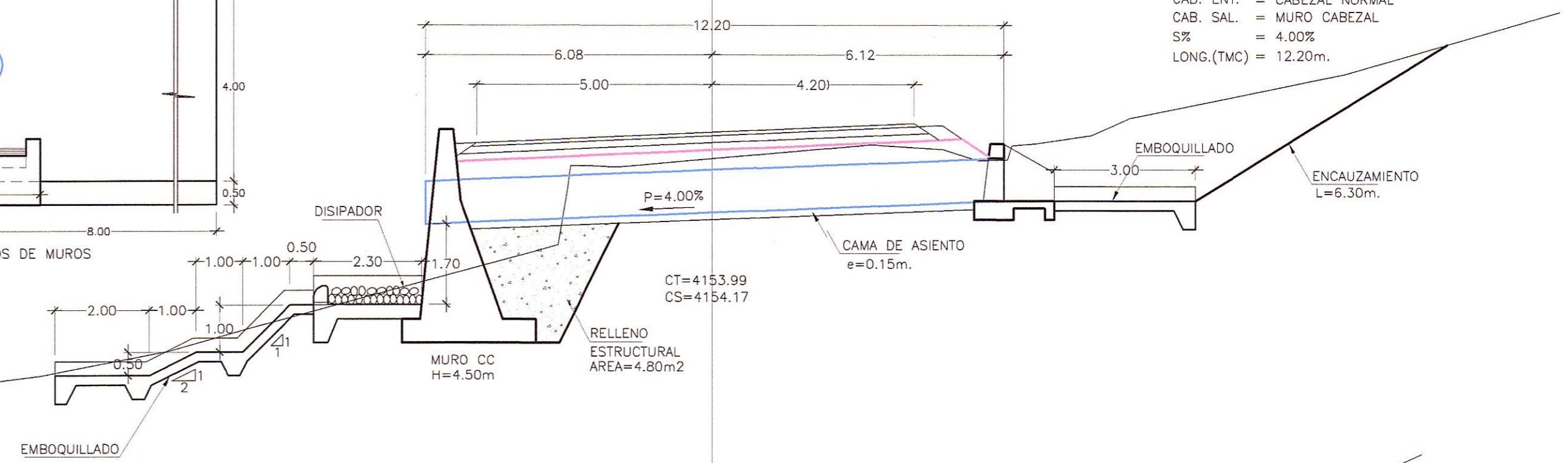
ALCANTARILLA TIPO MC 1.00x1.00 PROYECTAR KM 38+263



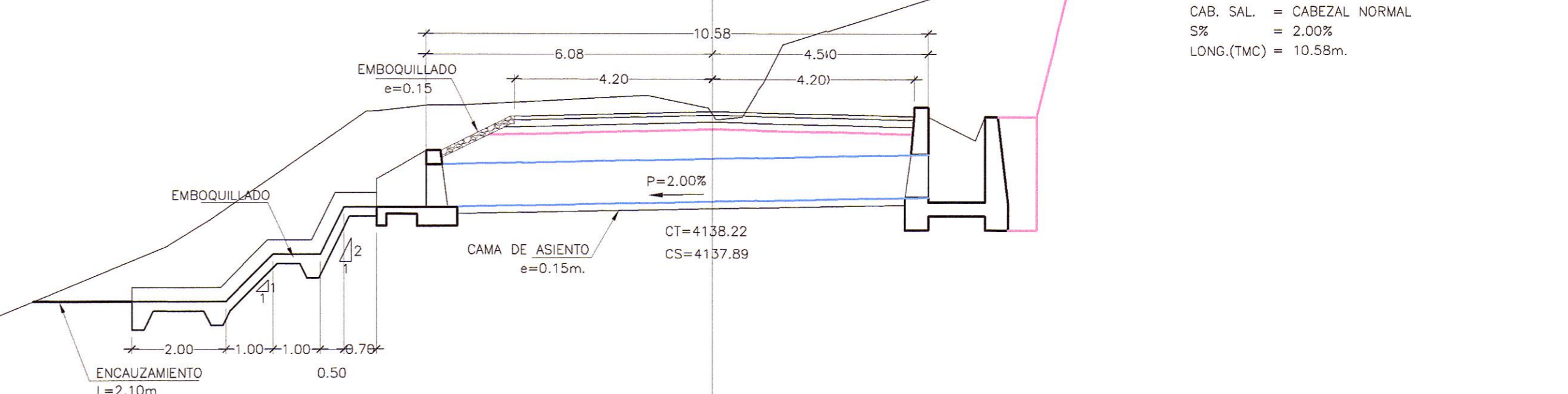
ELEVACION REFERENCIAL MURO CABEZAL KM 38+130



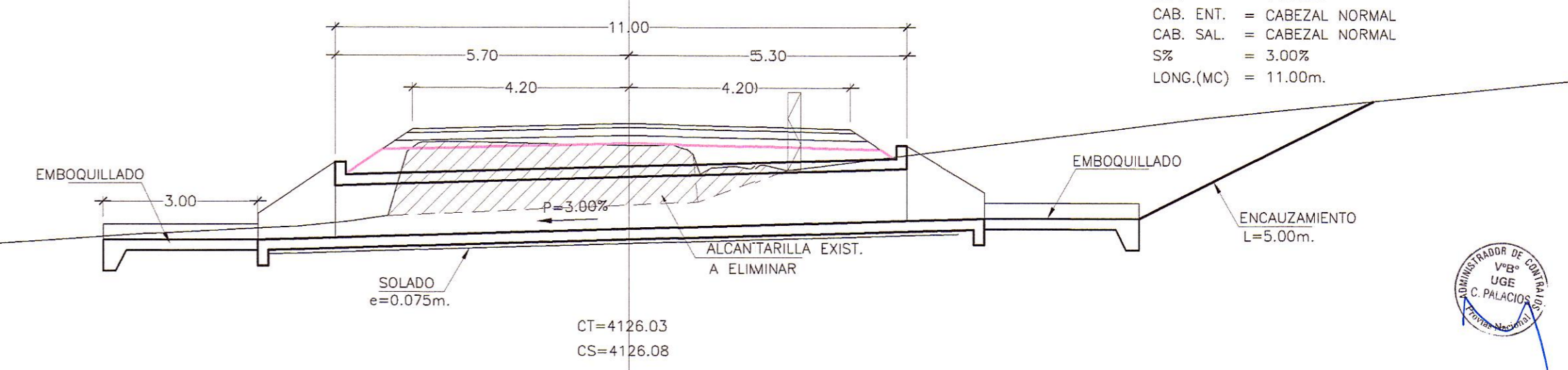
ALCANTARILLA TIPO TMC Ø 36 PROYECTAR KM 38+130



ALCANTARILLA TIPO TMC Ø 36 PROYECTAR KM 37+800



ALCANTARILLA TIPO MC 1.00x1.00 REEMPLAZAR KM 37+466



HOB CONSULTORES S.A.

ING. WILMAN RONI VENEROS GUTIERREZ Esp. Hidrología e Hidráulica CIP Nº 97414

HOB CONSULTORES S.A.

ING. CESAR EDISON GUTIERREZ MALVARTE Esp. de Estudios CIP Nº 84336



Jefe Estudio: ING. CESAR GUEVARA
Especialista: ING. RONI VENEROS
Revisión:
Proceso y Ptoe: GER. ESTUDIOS-HOB

Aprobación:

Table with 3 columns: N°, FECHA, DESCRIPCION. It is currently empty.

ESTUDIO DEFINITIVO DE LA REHABILITACION Y MEJORAMIENTO CARRETERA: HUANCAVELICA - LIRCAY TRAMO: 1+550(Av. Los Chancas)-LIRCAY CONTRATO N° 7341-2012

ALCANTARILLAS MENORES KM 36+419 - KM 38+263

FECHA: SEPTIEMBRE 2013
ESCALA FORMATO A1: 1/100
ESCALA FORMATO A3: 1/200
7341-12-ALC-19