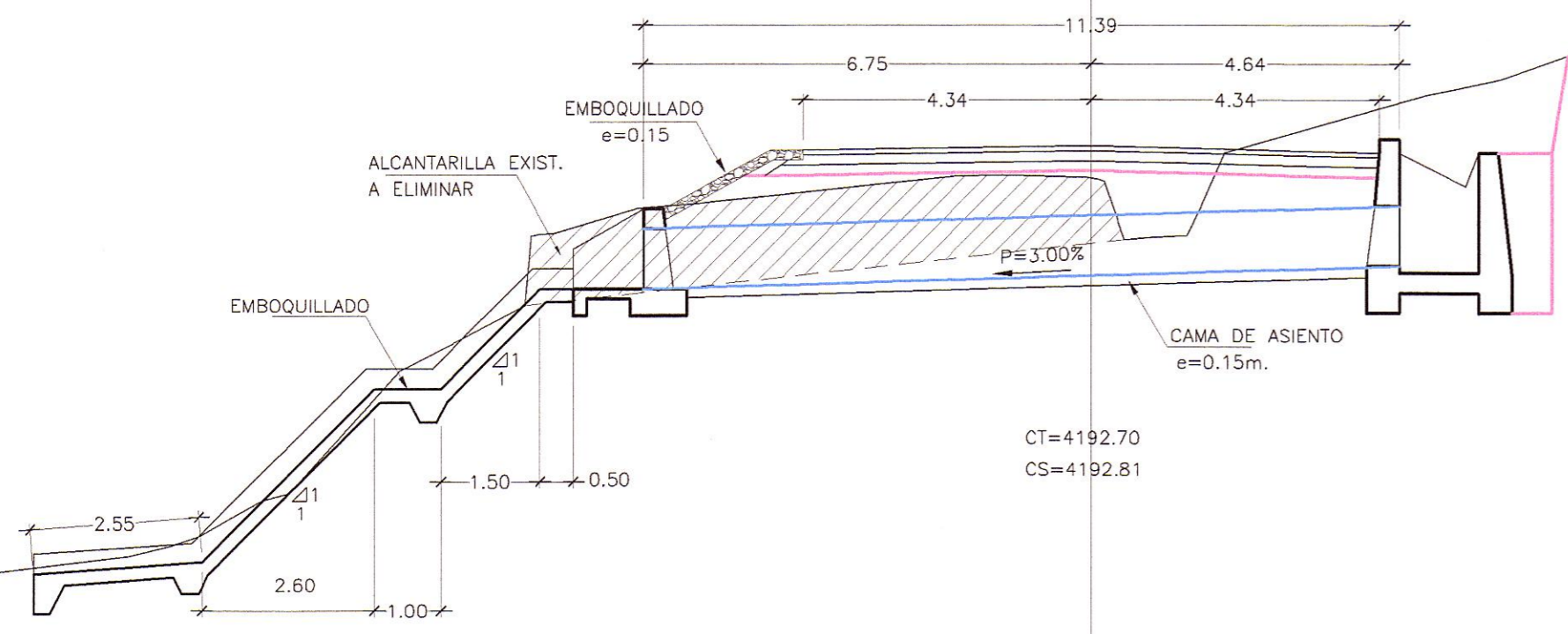
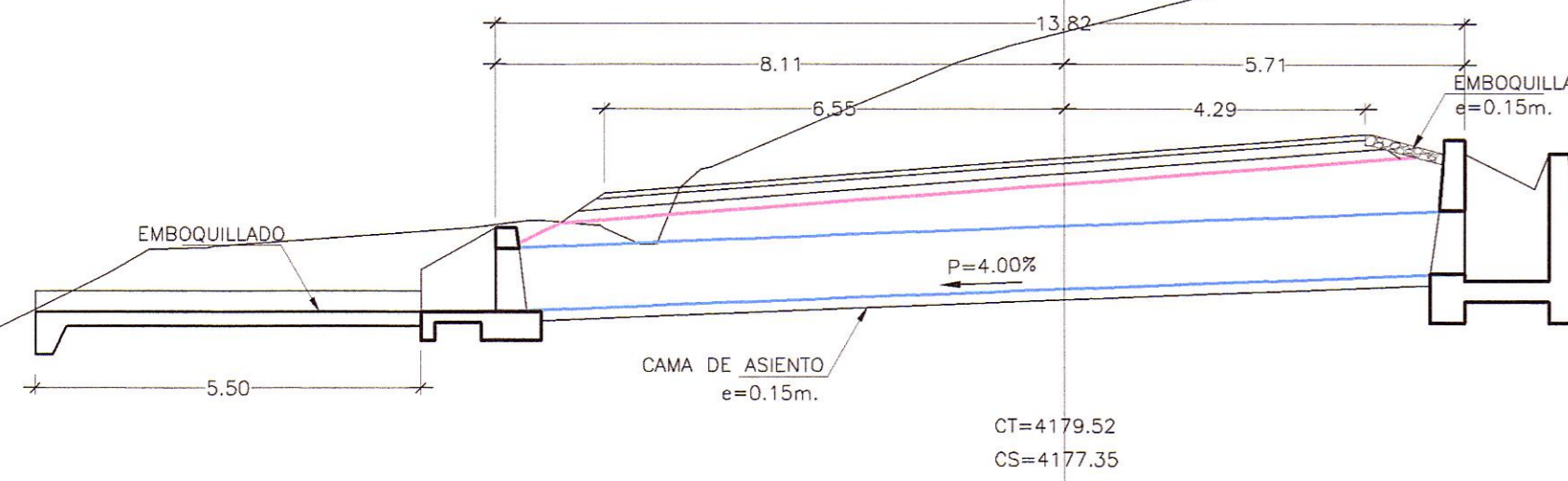


ALCANTARILLA TIPO TMC Ø 36
REEMPLAZAR
ESVIAJE 104°
KM 38+950



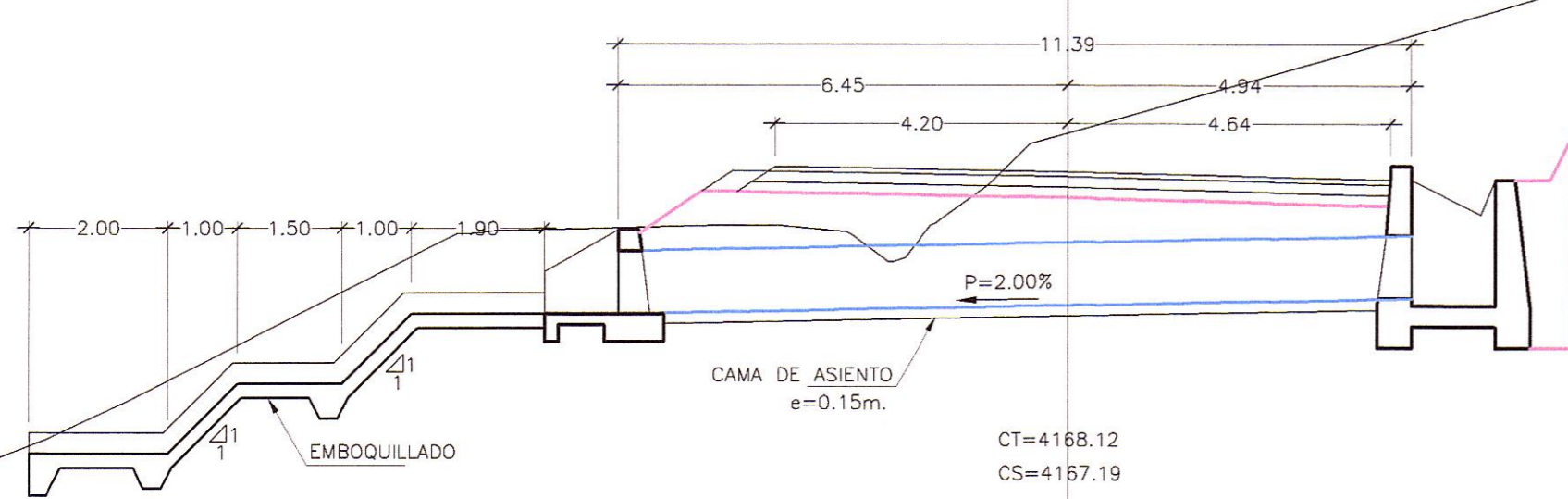
CE = 4191.38
CSA = 4191.04
CAB. ENT. = CAJA RECEPTORA
CAB. SAL. = CABEZAL NORMAL
S% = 3.00%
LONG.(TMC) = 11.39m.

ALCANTARILLA TIPO TMC Ø 36
PROYECTAR
ESVIAJE 80°
KM 38+650



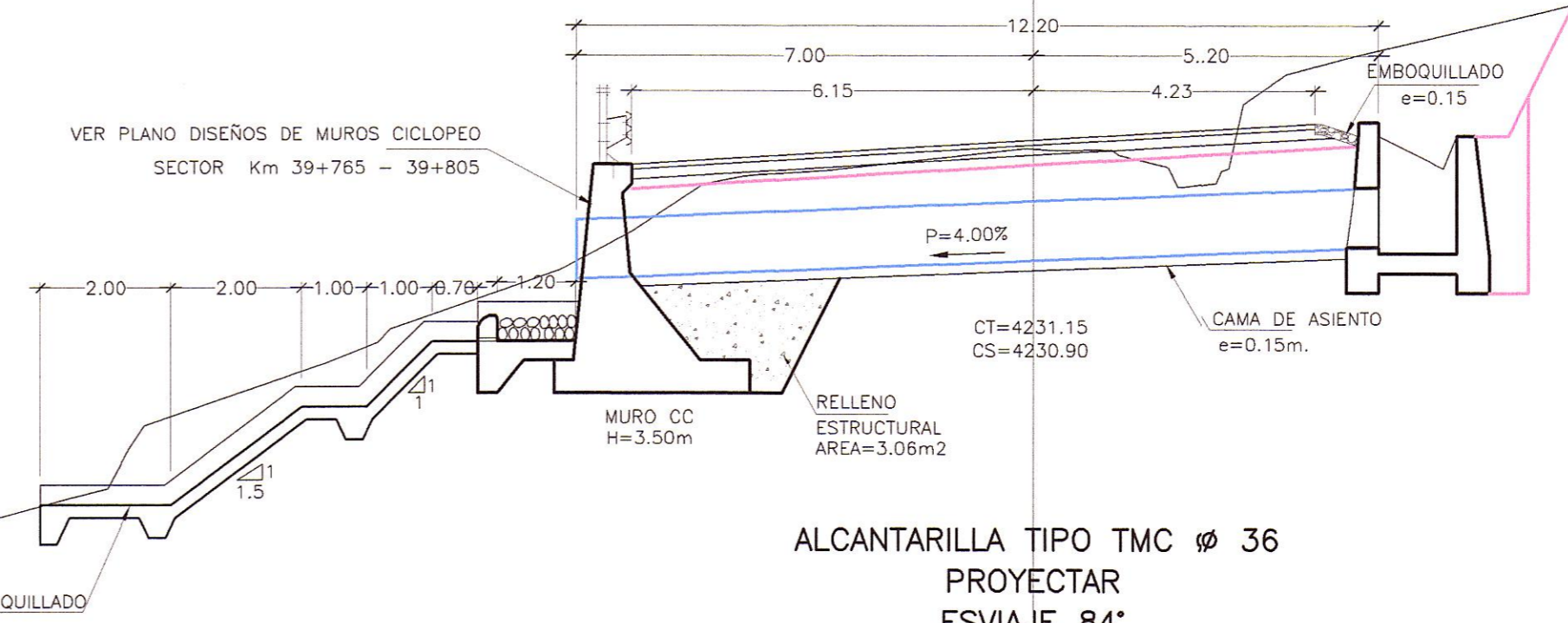
CE = 4176.09
CSA = 4175.53
CAB. ENT. = CAJA RECEPTORA
CAB. SAL. = CABEZAL NORMAL
S% = 4.00%
LONG.(TMC) = 13.82m.

ALCANTARILLA TIPO TMC Ø 36
PROYECTAR
KM 38+450



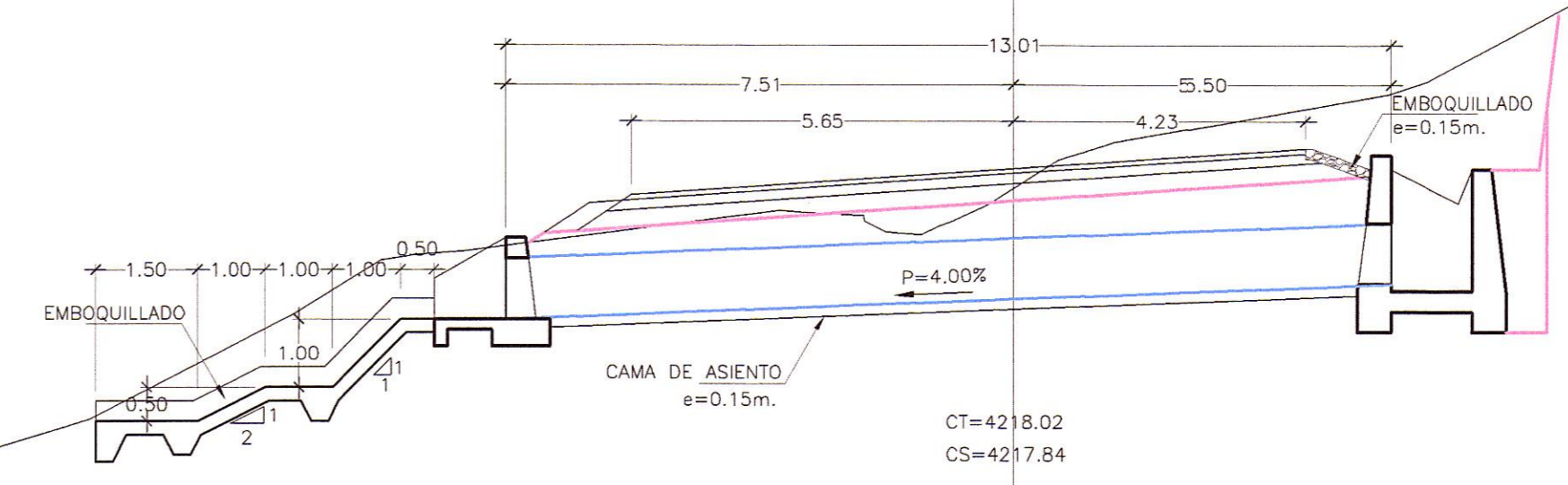
CE = 4165.75
CSA = 4165.52
CAB. ENT. = CAJA RECEPTORA
CAB. SAL. = CABEZAL NORMAL
S% = 2.00%
LONG.(TMC) = 11.39m.

ALCANTARILLA TIPO TMC Ø 36
REEMPLAZAR
ESVIAJE 97°
39+773



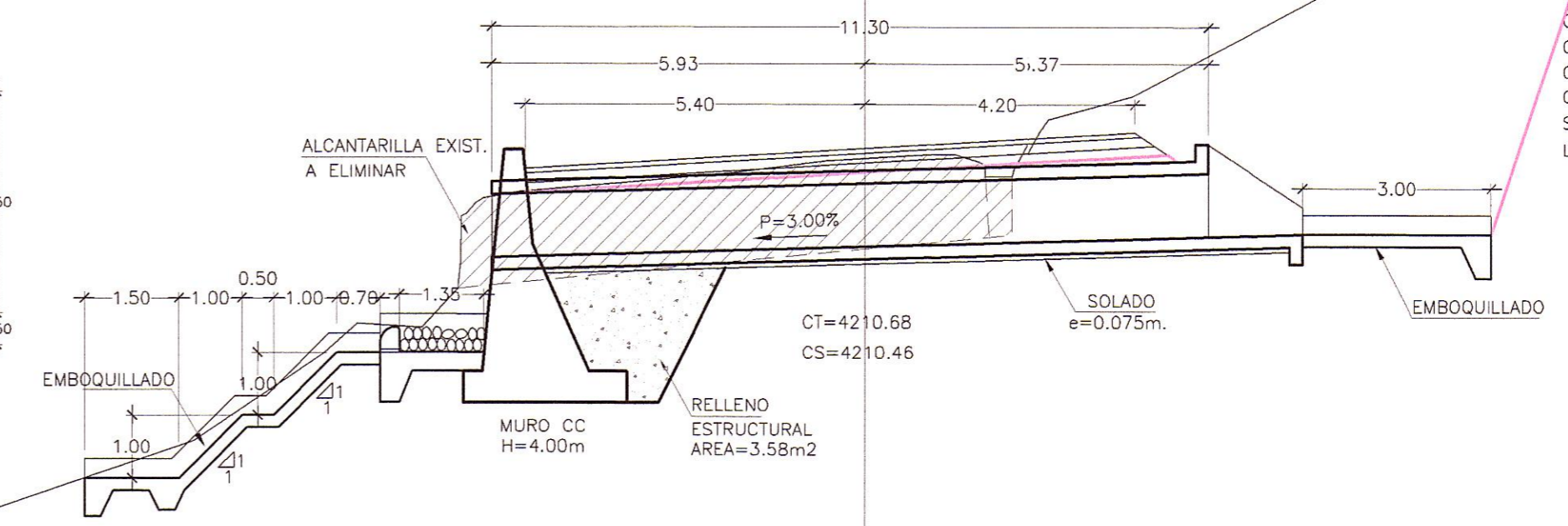
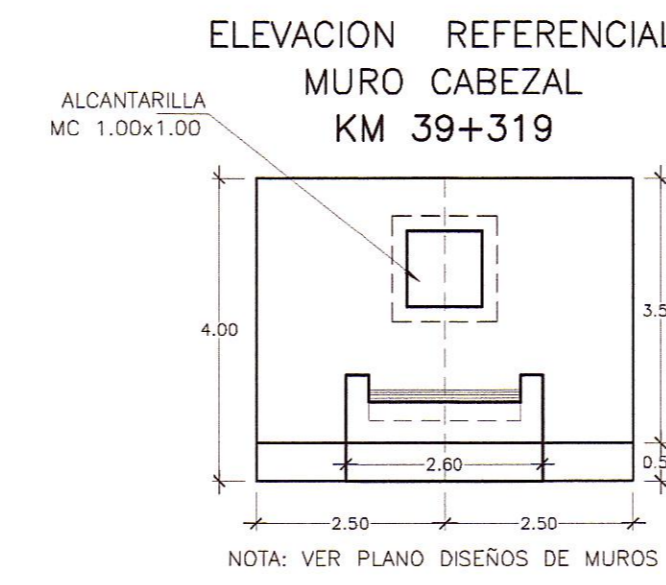
CE = 4229.65
CSA = 4229.16
CAB. ENT. = CAJA RECEPTORA
CAB. SAL. = MURO CABEZAL
S% = 4.00%
LONG.(TMC) = 12.20m.

ALCANTARILLA TIPO TMC Ø 36
PROYECTAR
ESVIAJE 84°
KM 39+462



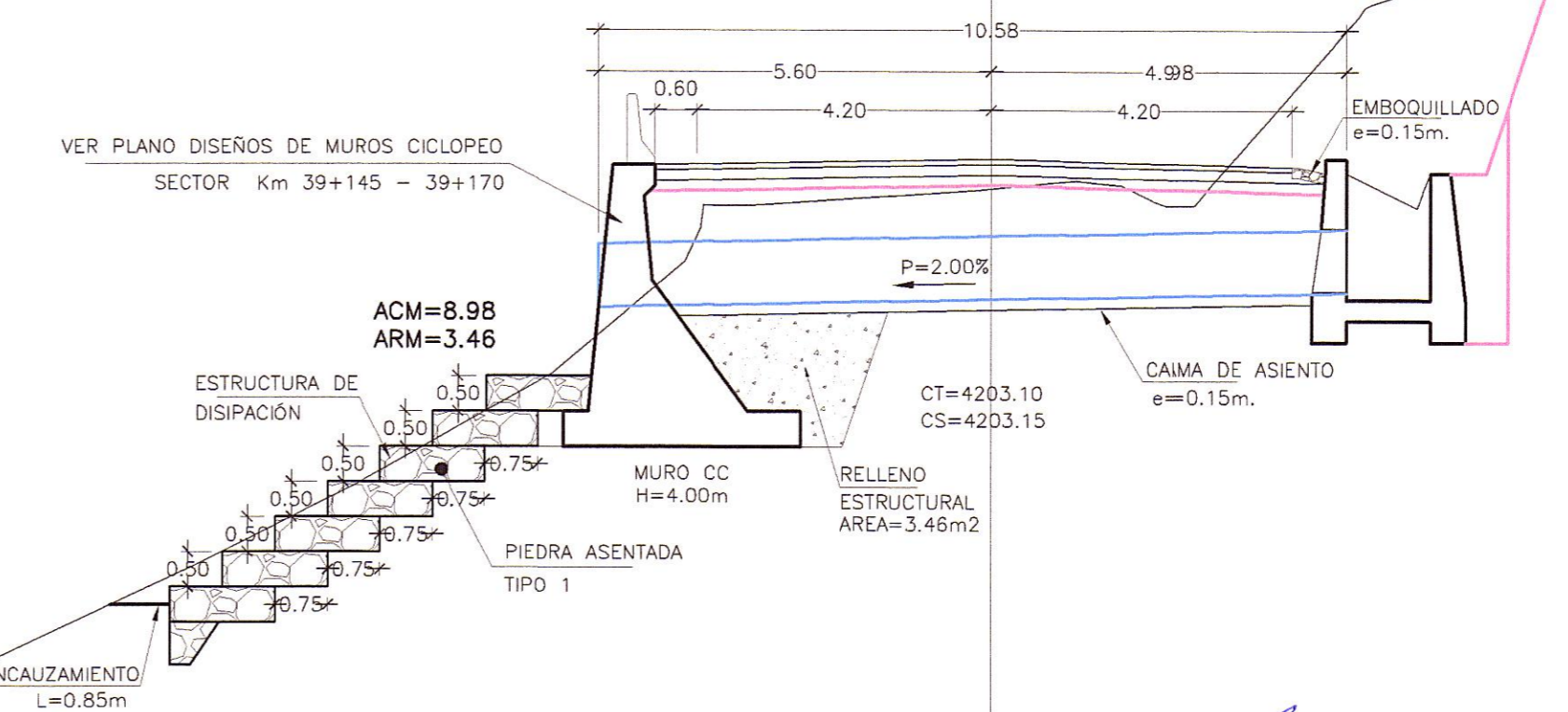
CE = 4216.61
CSA = 4216.09
CAB. ENT. = CAJA RECEPTORA
CAB. SAL. = CABEZAL NORMAL
S% = 4.00%
LONG.(TMC) = 13.01m.

ALCANTARILLA TIPO MC 1.00x1.00
REEMPLAZAR
KM 39+319



CE = 4209.45
CSA = 4209.11
CAB. ENT. = CABEZAL NORMAL
CAB. SAL. = MURO CABEZAL
S% = 3.00%
LONG.(MC) = 11.30m.

ALCANTARILLA TIPO TMC Ø 36
PROYECTAR
KM 39+160



CE = 4201.63
CSA = 4201.42
CAB. ENT. = CAJA RECEPTORA
CAB. SAL. = MURO CABEZAL
S% = 2.00%
LONG.(TMC) = 10.58m.



HOB CONSULTORES S.A.
ING. WILLIAM RONI VENEROS GUTIERREZ
ESP. INGENIERIA CIVIL Y HIDRAULICA
CIP Nº 87414

HOB CONSULTORES S.A.
ING. EDISON GUEVARA MALASPINA
ESP. INGENIERIA CIVIL Y HIDRAULICA
CIP Nº 84328

PERU Ministerio de Transportes y Comunicaciones Provias Nacional

Compañía de Minas Buenaventura

HOB CONSULTORES S.A. Calle Aguada Blanca N° 102 - Lima 33 - Peru

Jefe Estudio: ING. CESAR GUEVARA
Especialista: ING. RONI VENEROS
Proceso y Ploteo: GER. ESTUDIOS-HOB

REVISIONES		
N°	FECHA	DESCRIPCION

ESTUDIO DEFINITIVO DE LA REHABILITACION Y MEJORAMIENTO CARRETERA: HUANCAMELICA - LIRCAY TRAMO: 1+550(Av. Los Chancas)-LIRCAY CONTRATO N° 7341-2012

ALCANTARILLAS MENORES KM 38+450 - KM 39+773

FECHA: SEPTIEMBRE 2013
ESCALA FORMATO A1: 1/100
ESCALA FORMATO A3: 1/200
7341-12-ALC-20