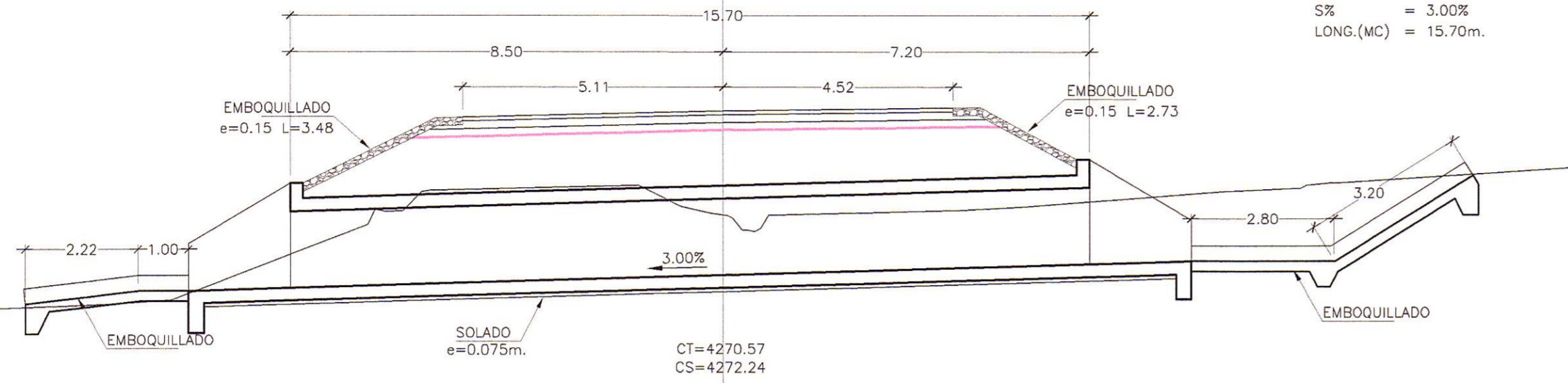
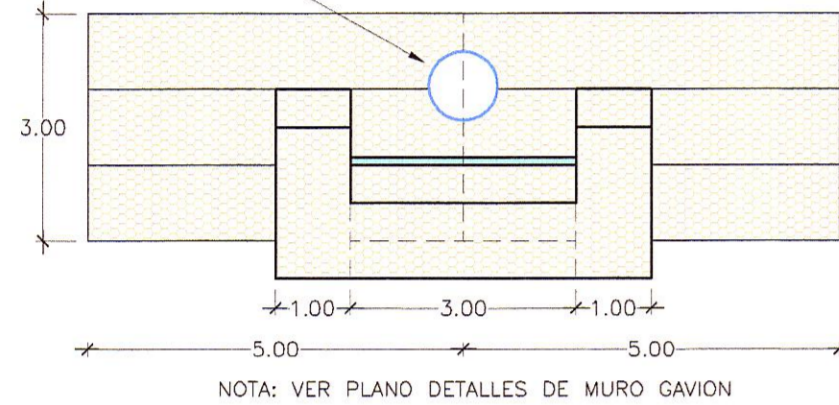


ALCANTARILLA TIPO MC 1.50x1.50
REEMPLAZAR
42+169
ESVIAJE 111°

CE = 4269.63
CSA = 4269.61
CAB. ENT. = CABEZAL NORMAL
CAB. SAL. = CABEZAL NORMAL
S% = 3.00%
LONG.(MC) = 15.70m.

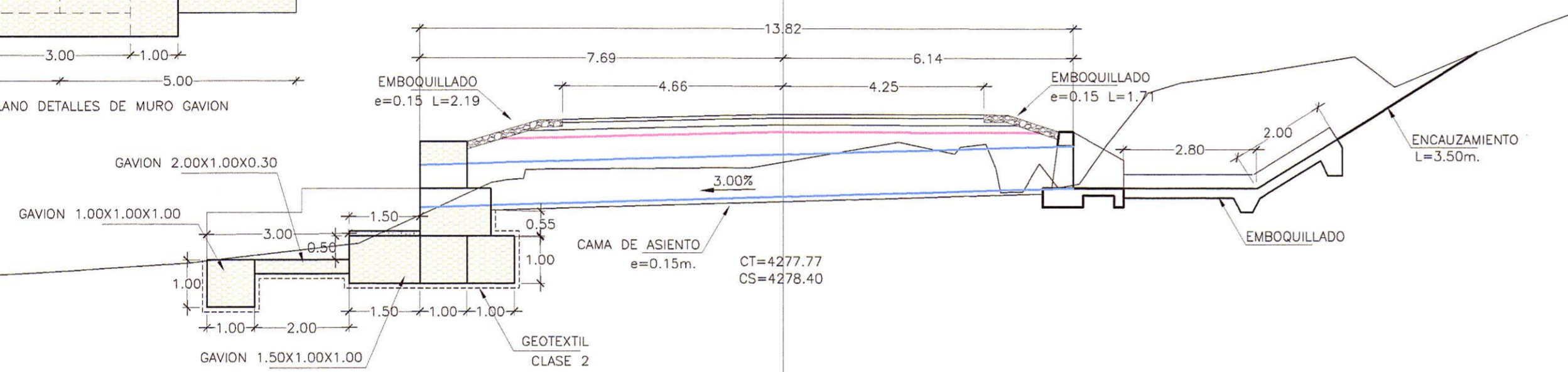


ELEVACION REFERENCIAL
MURO GAVION
KM 41+961

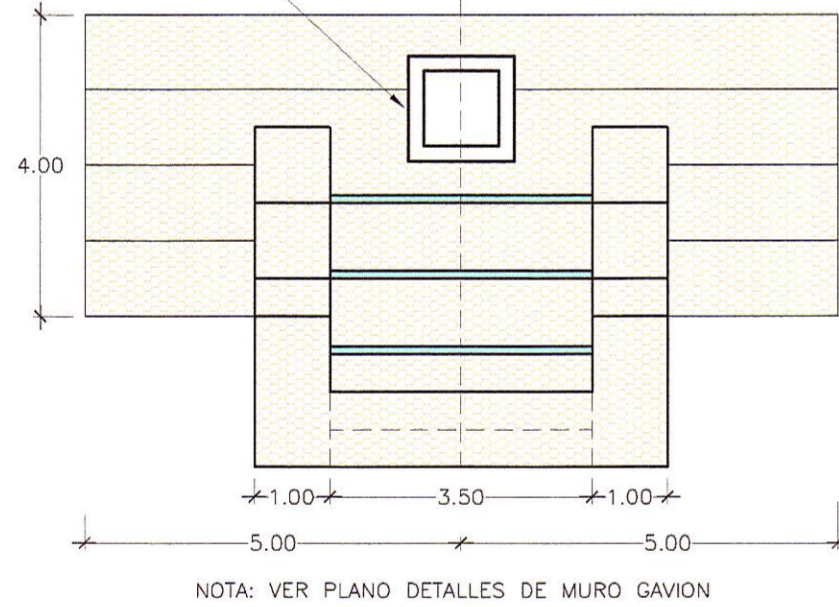


ALCANTARILLA TIPO TMC Ø36"
REEMPLAZAR
41+961
ESVIAJE 98°

CE = 4277.22
CSA = 4276.80
CAB. ENT. = CABEZAL NORMAL
CAB. SAL. = CABEZAL NORMAL
S% = 3.00%
LONG.(TMC) = 13.82m.

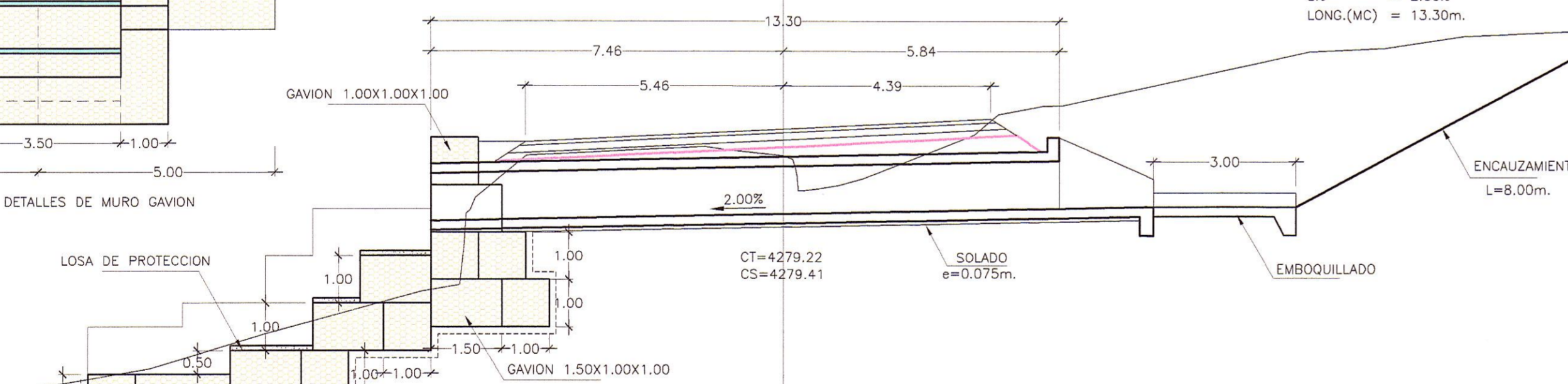


ELEVACION REFERENCIAL
MURO GAVION
KM 41+880



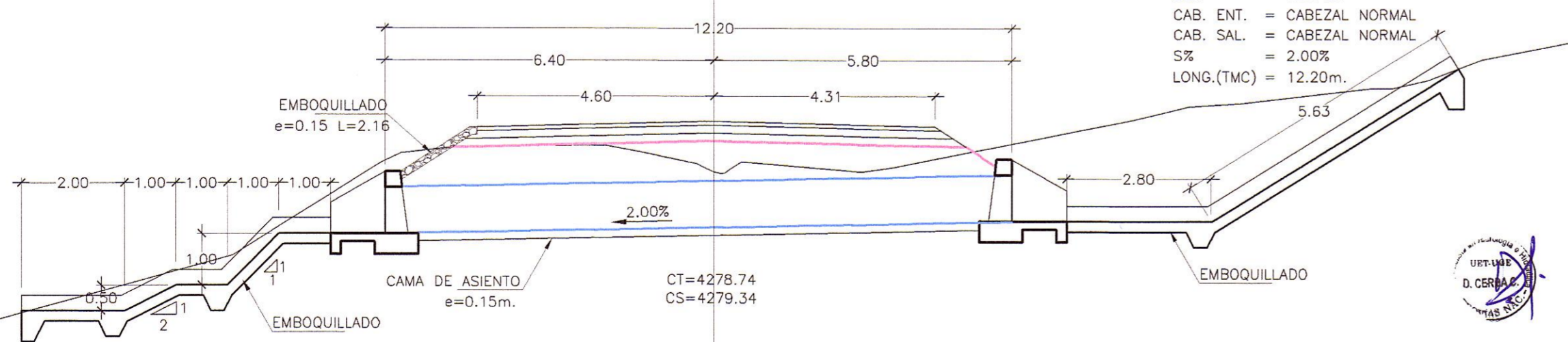
ALCANTARILLA TIPO MC 1.00x1.00
REEMPLAZAR
41+880
ESVIAJE 107°

CE = 4278.12
CSA = 4277.86
CAB. ENT. = CABEZAL NORMAL
CAB. SAL. = MURO GAVION
S% = 2.00%
LONG.(MC) = 13.30m.



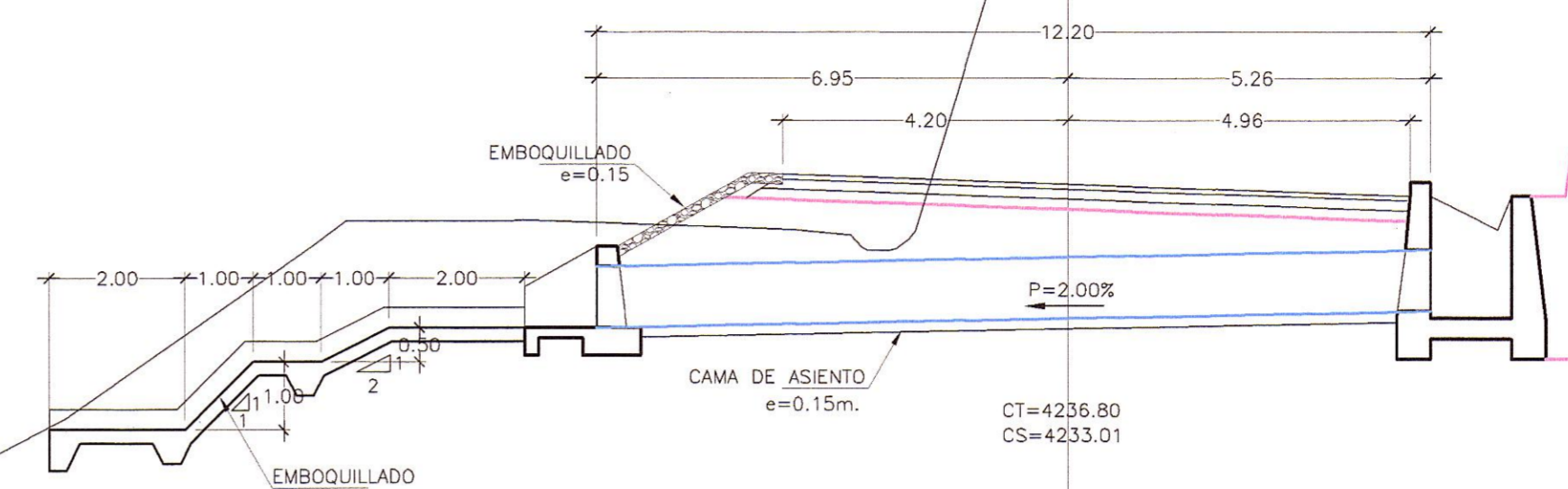
ALCANTARILLA TIPO TMC Ø36"
REEMPLAZAR
41+856
ESVIAJE 77°

CE = 4277.78
CSA = 4277.54
CAB. ENT. = CABEZAL NORMAL
CAB. SAL. = CABEZAL NORMAL
S% = 2.00%
LONG.(TMC) = 12.20m.



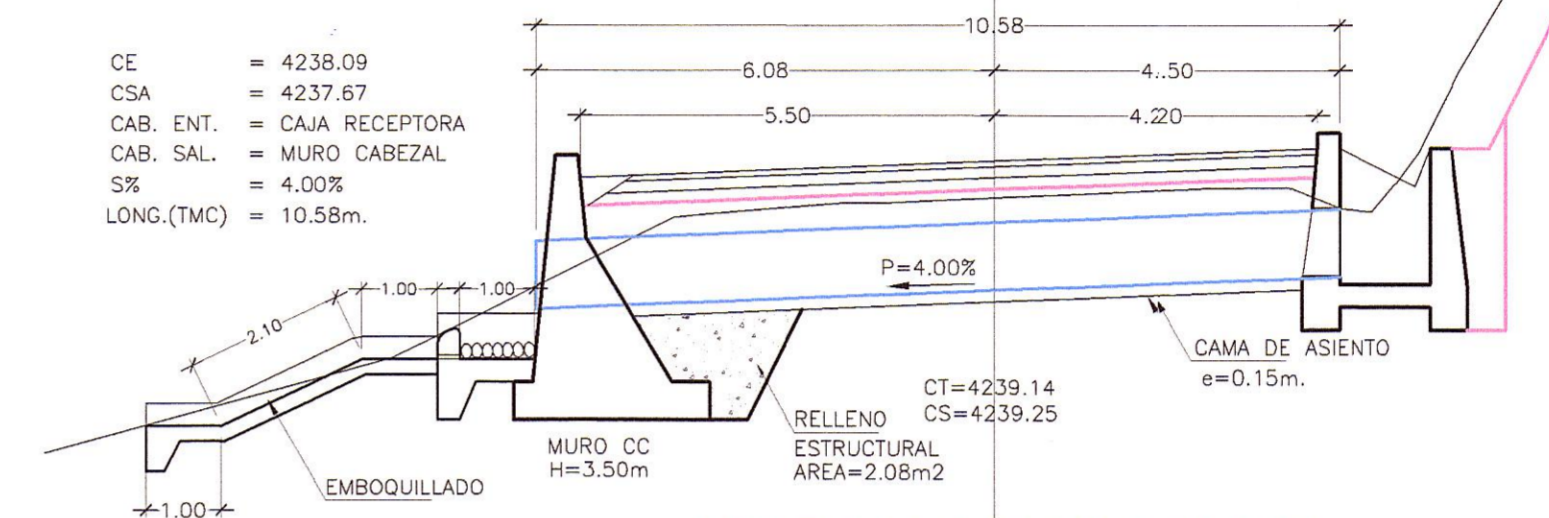
ALCANTARILLA TIPO TMC Ø36"
PROYECTAR
43+240

CE = 4231.50
CSA = 4231.26
CAB. ENT. = CAJA RECEPTORA
CAB. SAL. = CABEZAL NORMAL
S% = 2.00%
LONG.(TMC) = 12.20m.

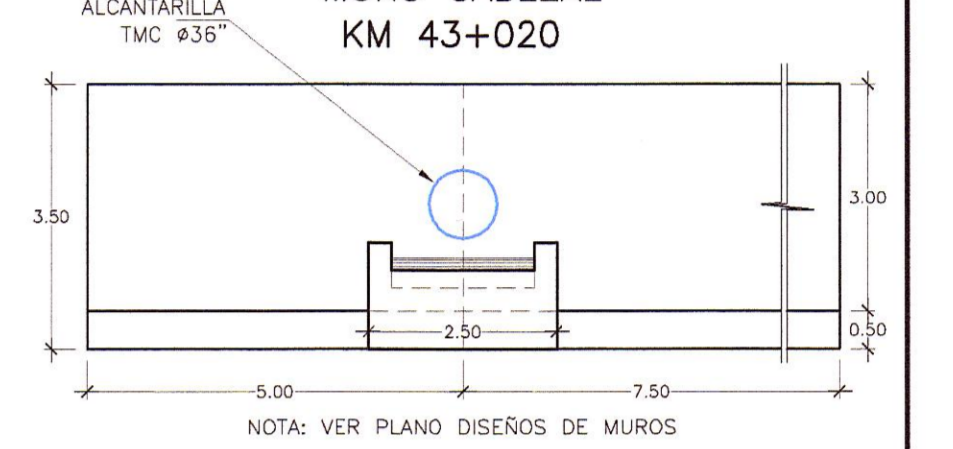


ALCANTARILLA TIPO TMC Ø 36"
REEMPLAZAR
43+020

CE = 4238.09
CSA = 4237.67
CAB. ENT. = CAJA RECEPTORA
CAB. SAL. = MURO CABEZAL
S% = 4.00%
LONG.(TMC) = 10.58m.

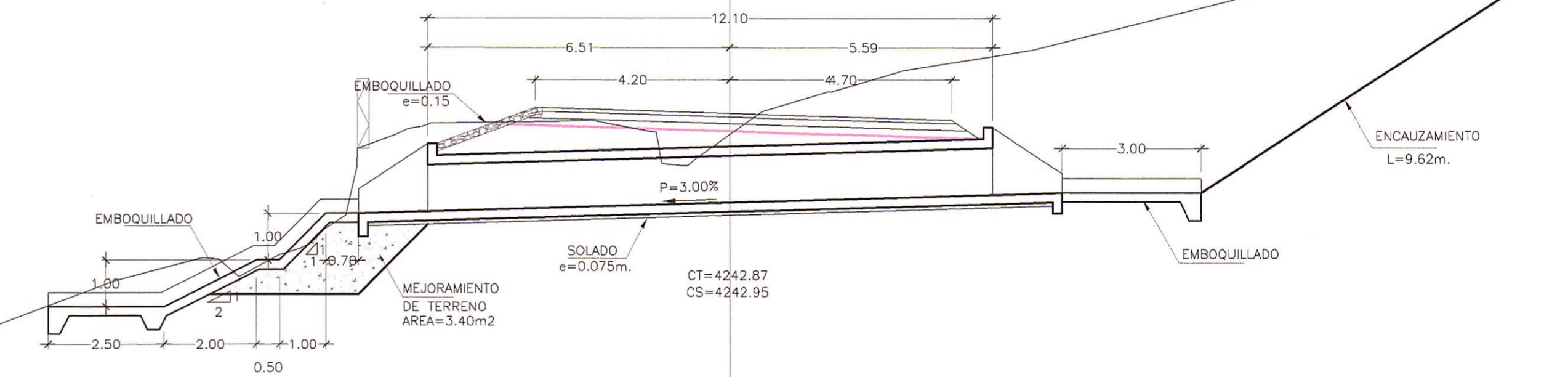


ELEVACION REFERENCIAL
MURO CABEZAL
KM 43+020



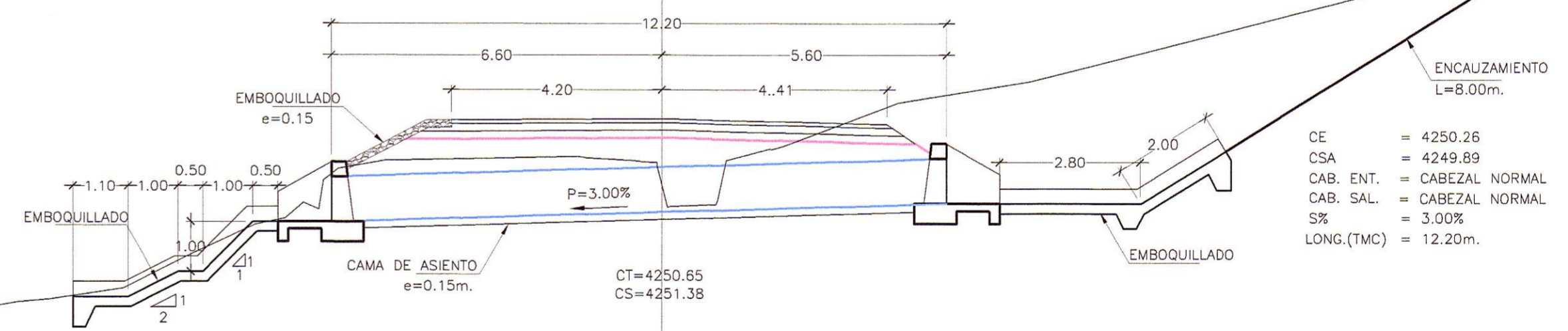
ALCANTARILLA TIPO MC 1.00x1.00
REEMPLAZAR
42+880

CE = 4241.58
CSA = 4241.22
CAB. ENT. = CABEZAL NORMAL
CAB. SAL. = CABEZAL NORMAL
S% = 3.00%
LONG.(MC) = 12.10m.



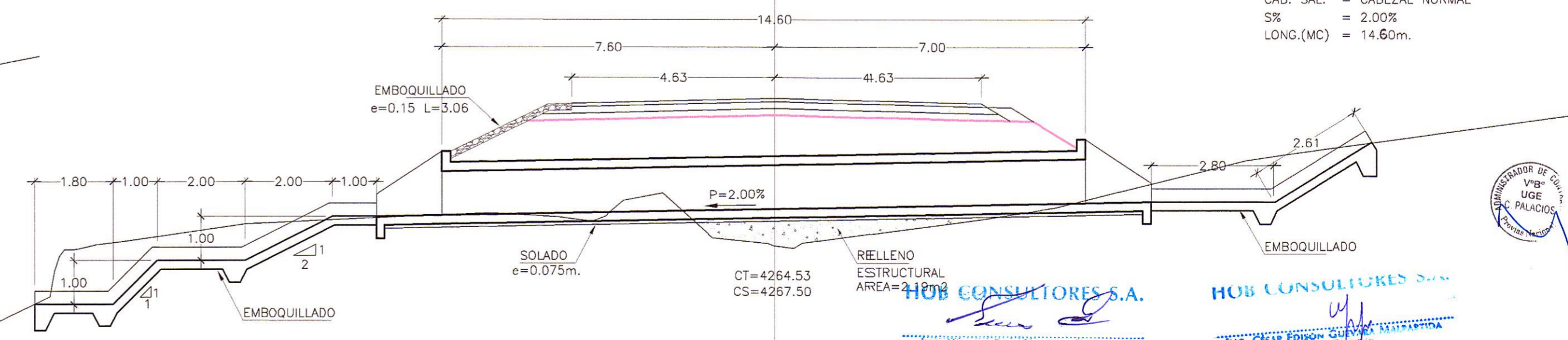
ALCANTARILLA TIPO TMC Ø36"
REEMPLAZAR
42+632

CE = 4250.26
CSA = 4249.89
CAB. ENT. = CABEZAL NORMAL
CAB. SAL. = CABEZAL NORMAL
S% = 3.00%
LONG.(TMC) = 12.20m.



ALCANTARILLA TIPO MC 1.00x1.00
REEMPLAZAR
42+316
ESVIAJE 115°

CE = 4265.51
CSA = 4265.22
CAB. ENT. = CABEZAL NORMAL
CAB. SAL. = CABEZAL NORMAL
S% = 2.00%
LONG.(MC) = 14.60m.



REVISIONES		
N°	FECHA	DESCRIPCIÓN