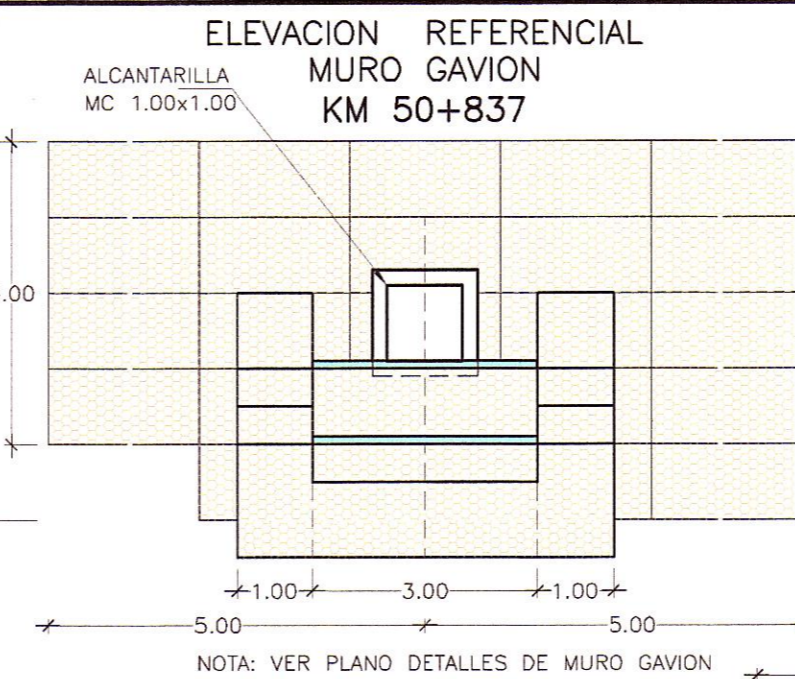
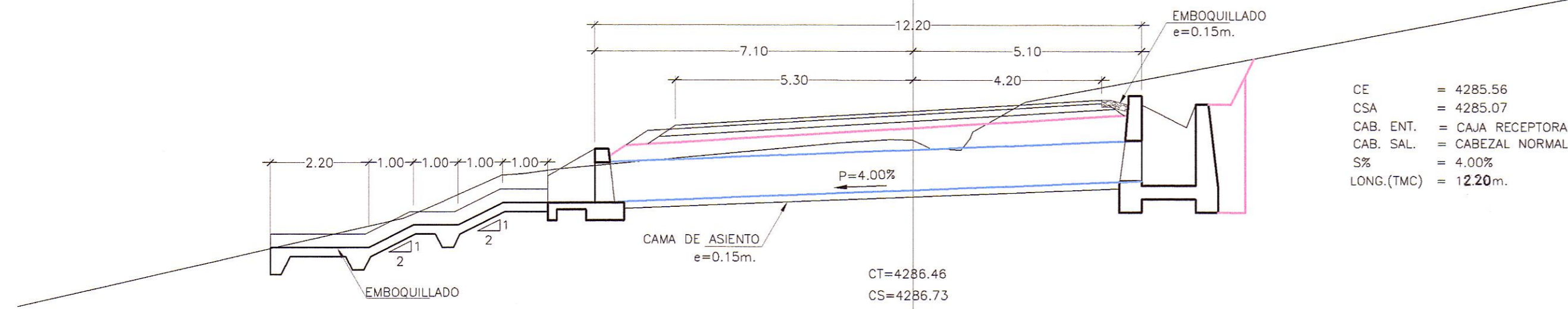
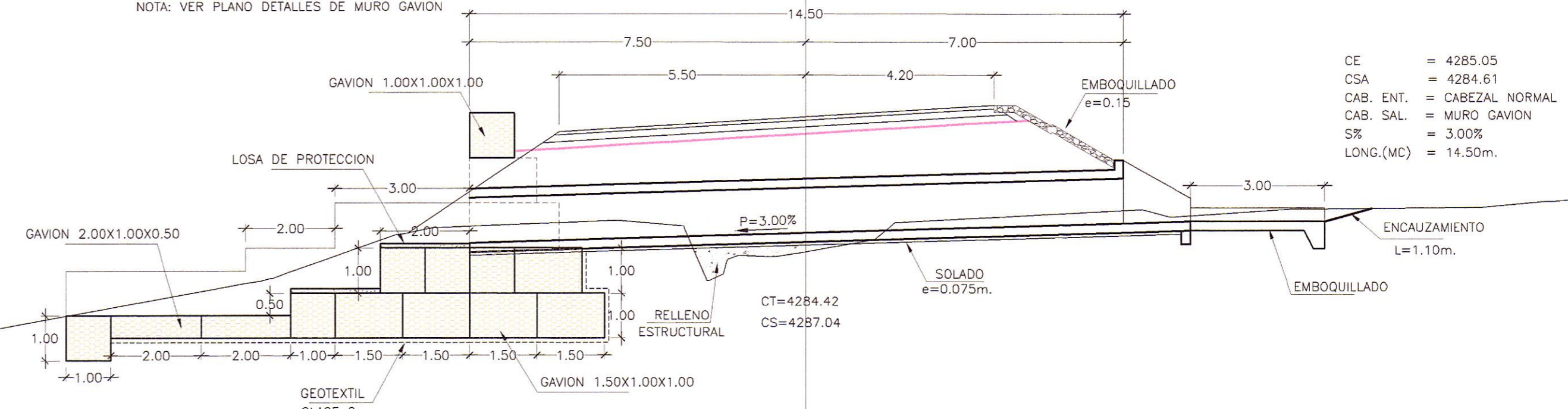


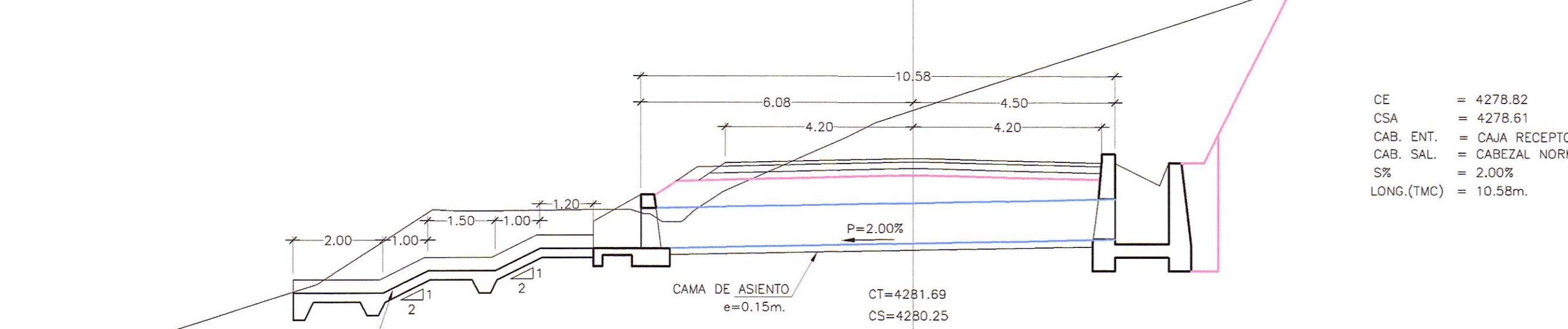
ALCANTARILLA TIPO TMC Ø 36"
PROYECTAR
KM 49+730



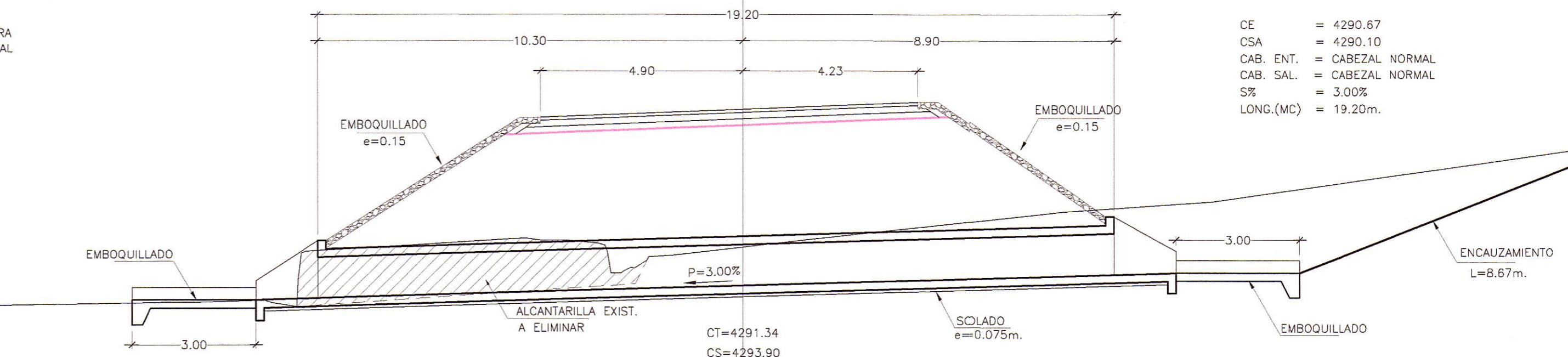
ALCANTARILLA TIPO MC 1.00x1.00
REEMPLAZAR
KM 50+837



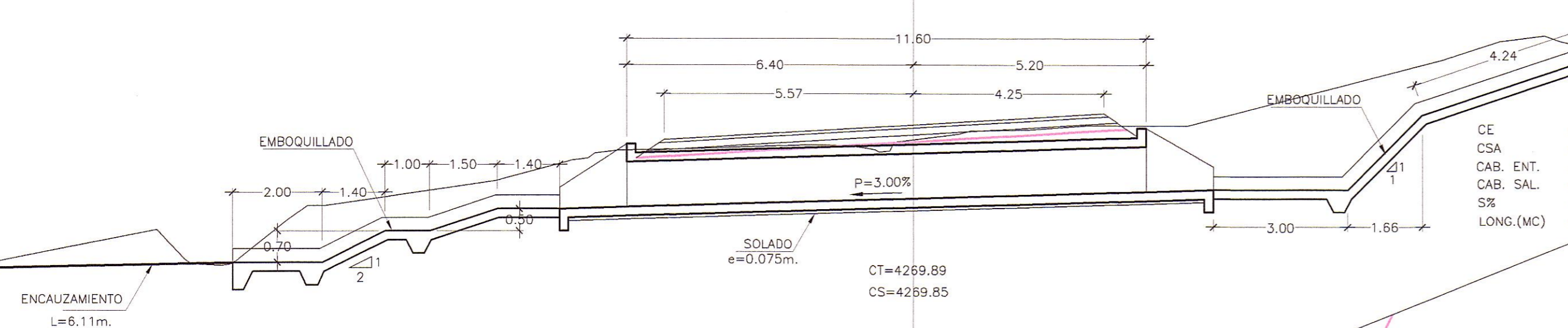
ALCANTARILLA TIPO TMC Ø 36"
PROYECTAR
KM 49+540



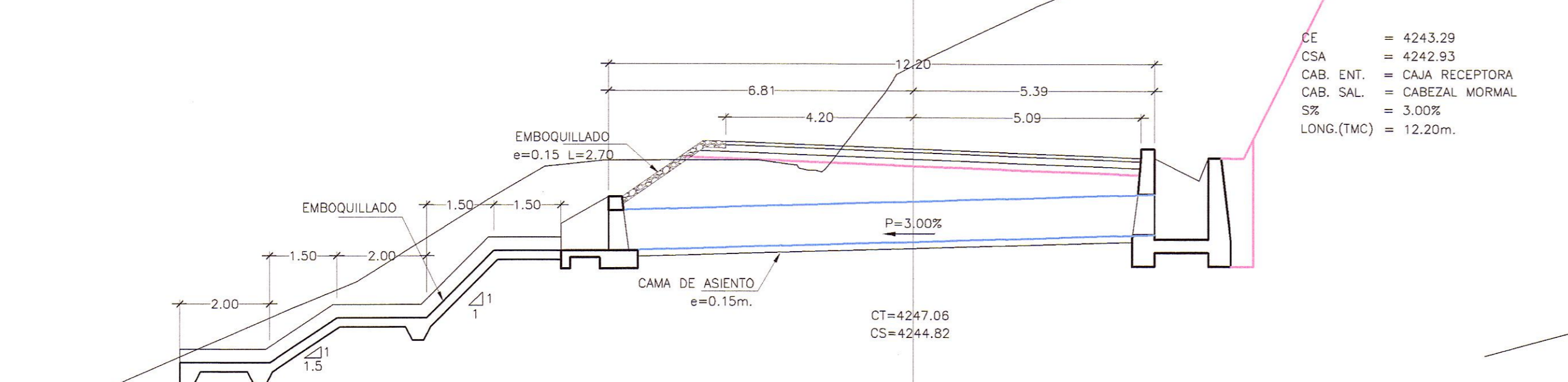
ALCANTARILLA TIPO MC 1.00x1.00
REEMPLAZAR
ESVIAJE 98"
KM 50+490



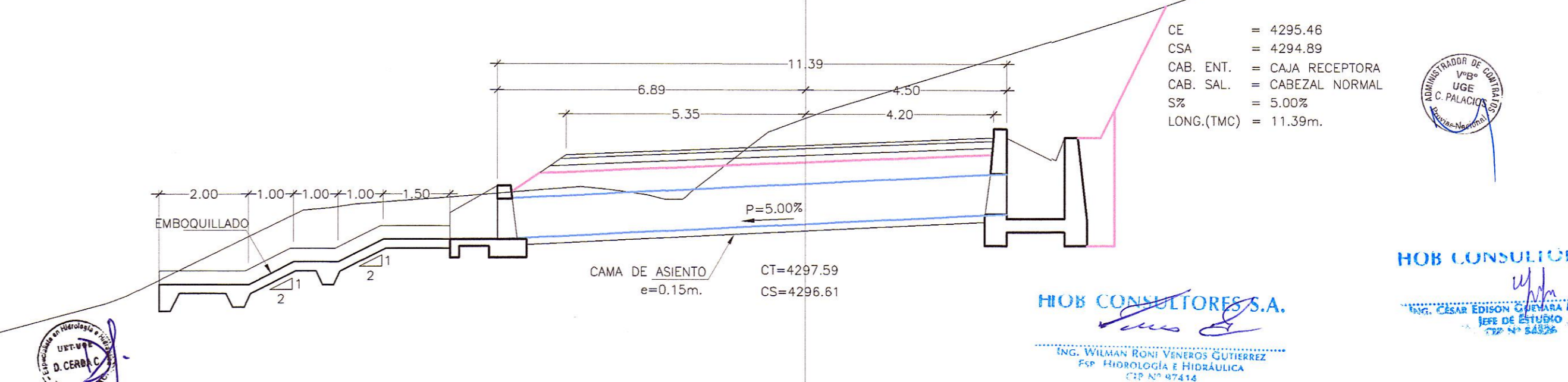
ALCANTARILLA TIPO MC 1.00x1.00
REEMPLAZAR
ESVIAJE 82"
KM 49+330



ALCANTARILLA TIPO TMC Ø 36"
PROYECTAR
48+940



ALCANTARILLA TIPO TMC Ø 36"
PROYECTAR
KM 50+020



HOB CONSULTORES S.A.
ING. WILMAN RONI YANEROS GUTIERREZ
ESP. FÍSICOLOGÍA E HIDRÁULICA
CIP Nº 47414

HOB CONSULTORES S.A.
ING. WILMAN RONI YANEROS GUTIERREZ
ESP. FÍSICOLOGÍA E HIDRÁULICA
CIP Nº 47414