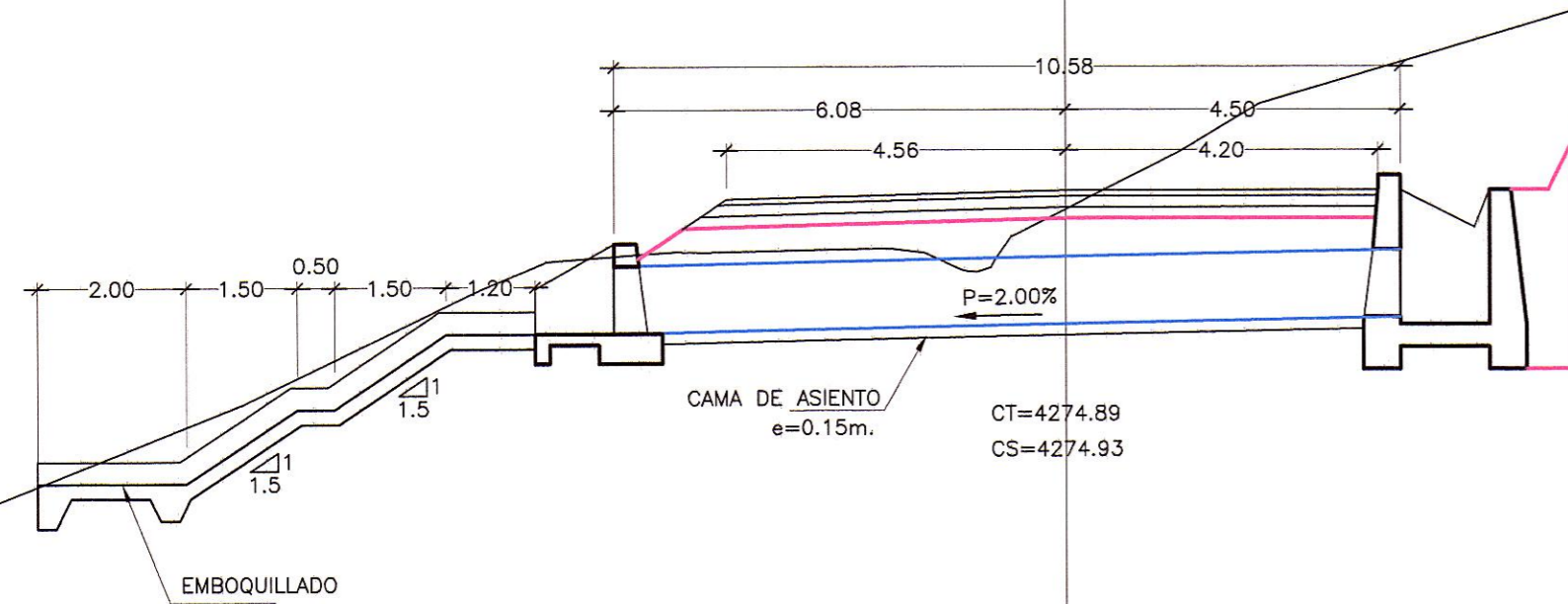
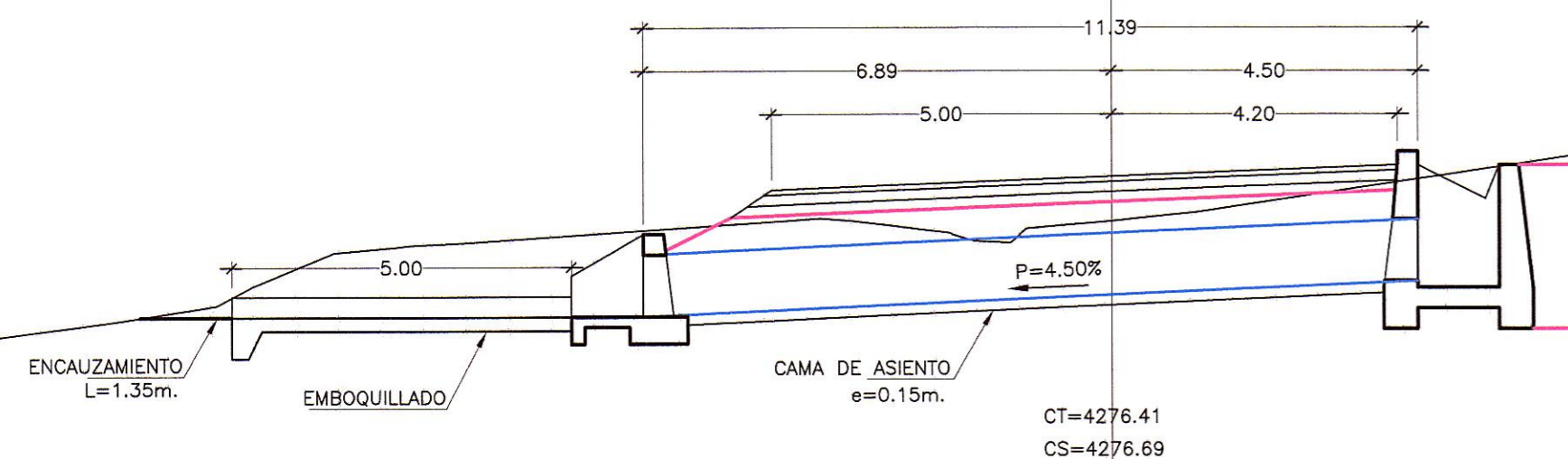


ALCANTARILLA TIPO TMC Ø 36
PROYECTAR
KM 51+700



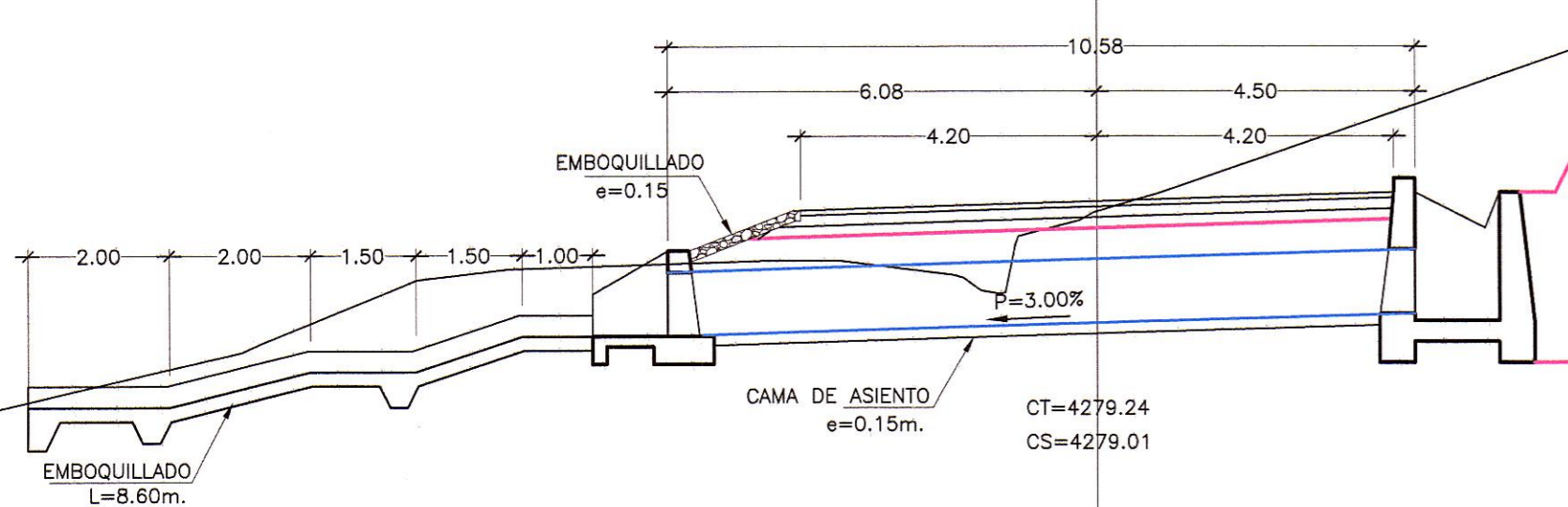
CE = 4273.61
CSA = 4273.40
CAB. ENT. = CAJA RECEPTORA
CAB. SAL. = CABEZAL NORMAL
S% = 2.00%
LONG.(MC) = 10.58m.

ALCANTARILLA TIPO TMC Ø 36
REEMPLAZAR
KM 51+490



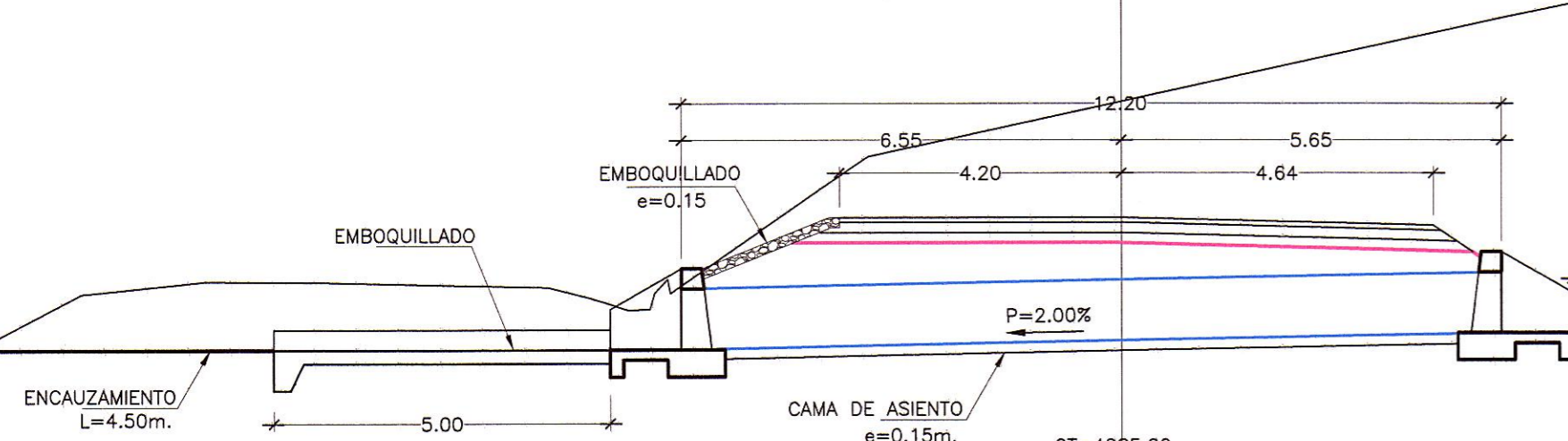
CE = 4275.54
CSA = 4275.02
CAB. ENT. = CAJA RECEPTORA
CAB. SAL. = CABEZAL NORMAL
S% = 4.50%
LONG.(TMC) = 11.39m.

ALCANTARILLA TIPO TMC Ø 36
PROYECTAR
KM 51+240



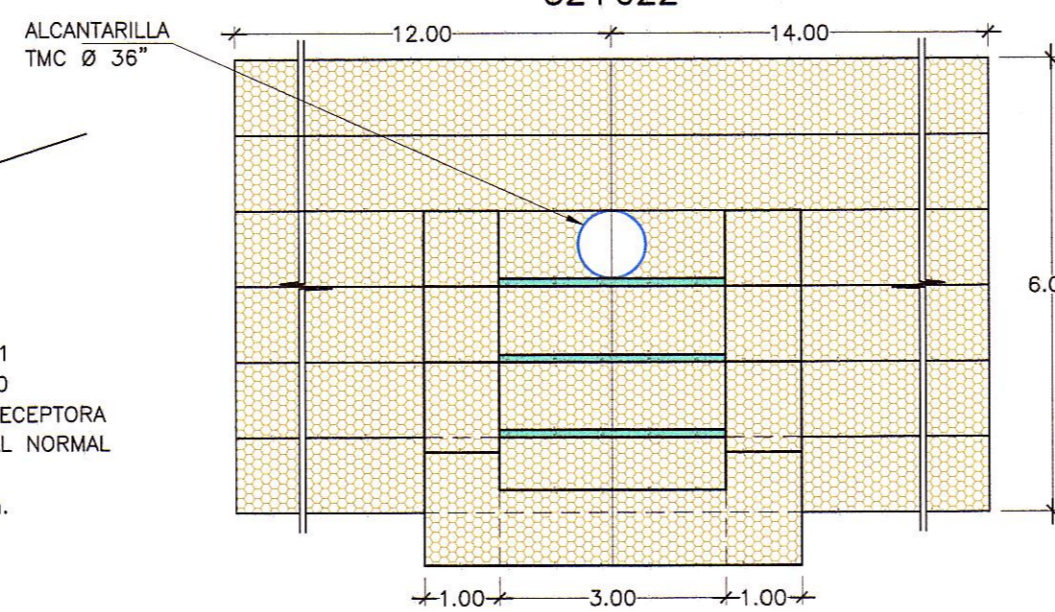
CE = 4277.81
CSA = 4277.49
CAB. ENT. = CAJA RECEPTORA
CAB. SAL. = CABEZAL NORMAL
S% = 3.00%
LONG.(TMC) = 10.58m.

ALCANTARILLA TIPO TMC Ø 36
PROYECTAR
KM 51+040

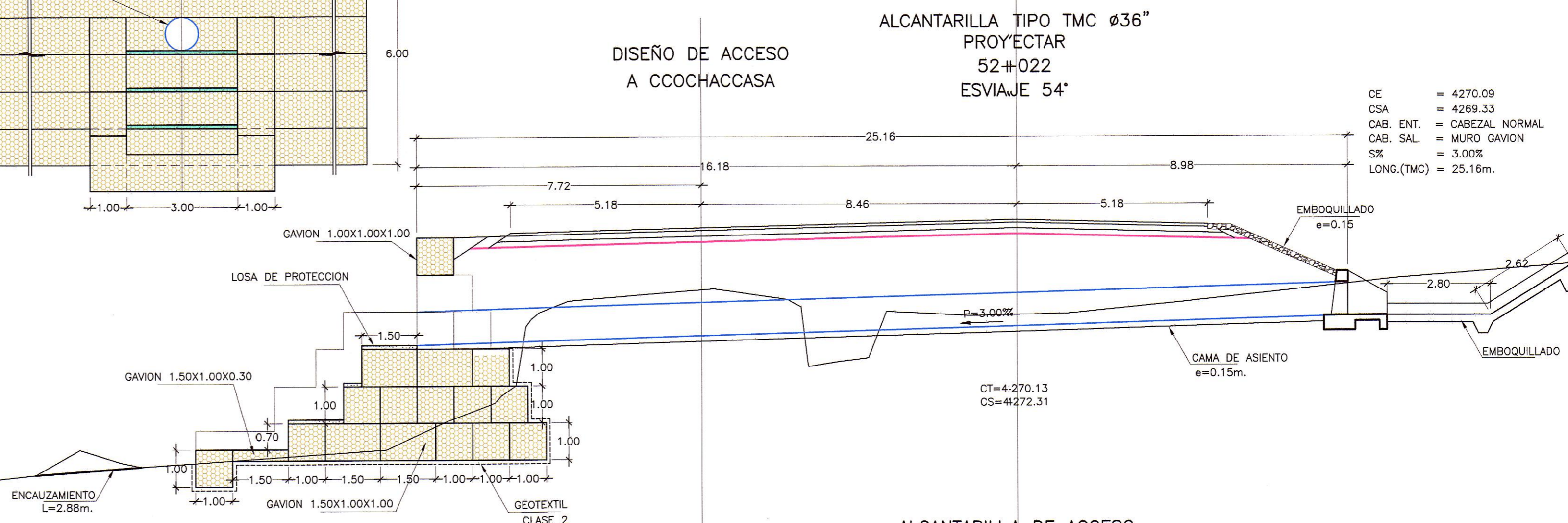


CE = 4281.57
CSA = 4281.32
CAB. ENT. = CABEZAL NORMAL
CAB. SAL. = CABEZAL NORMAL
S% = 2.00%
LONG.(MC) = 12.20m.

ELEVACION REFERENCIAL
MURO SUELO REFORZADO
52+022



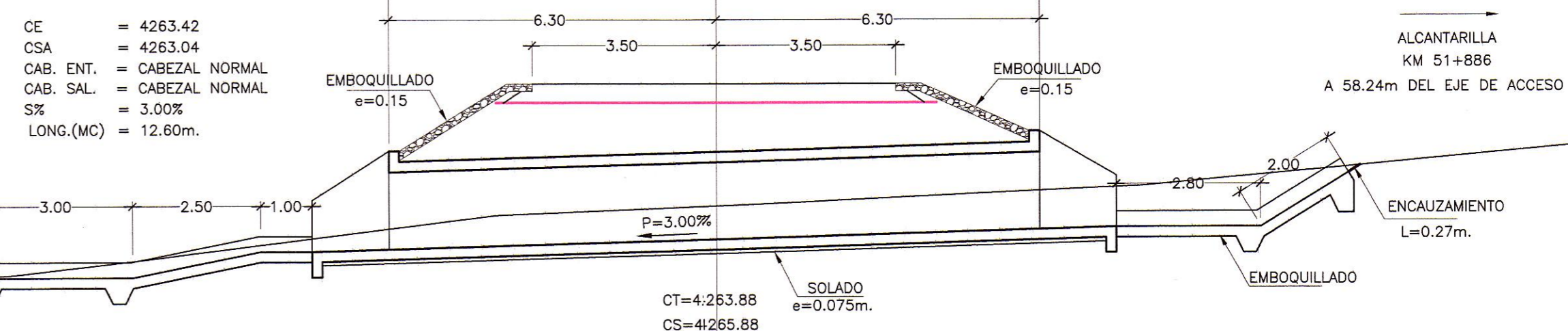
DISEÑO DE ACCESO
A CCOCHACCASA



CE = 4270.09
CSA = 4269.33
CAB. ENT. = CABEZAL NORMAL
CAB. SAL. = MURO GAVION
S% = 3.00%
LONG.(TMC) = 25.16m.

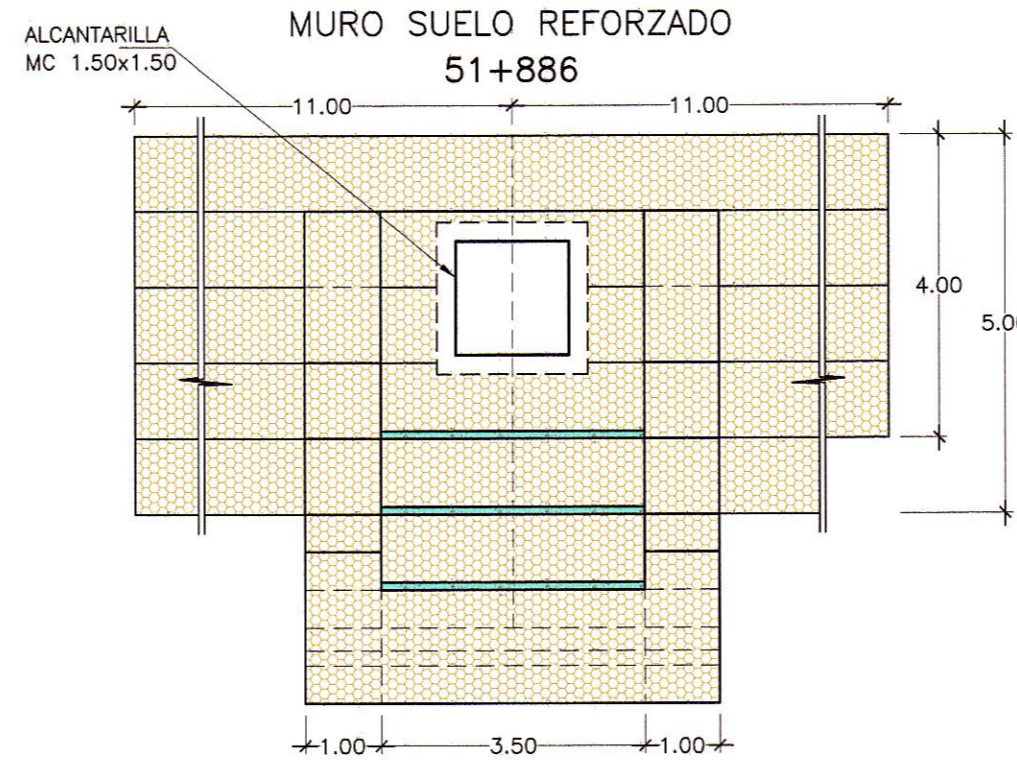
ALCANTARILLA TIPO TMC Ø36"
PROYECTAR
52+022
ESVIAJE 54'

ALCANTARILLA DE ACCESO
TIPO MC 1.50x1.50
PROYECTAR
KM 51+886

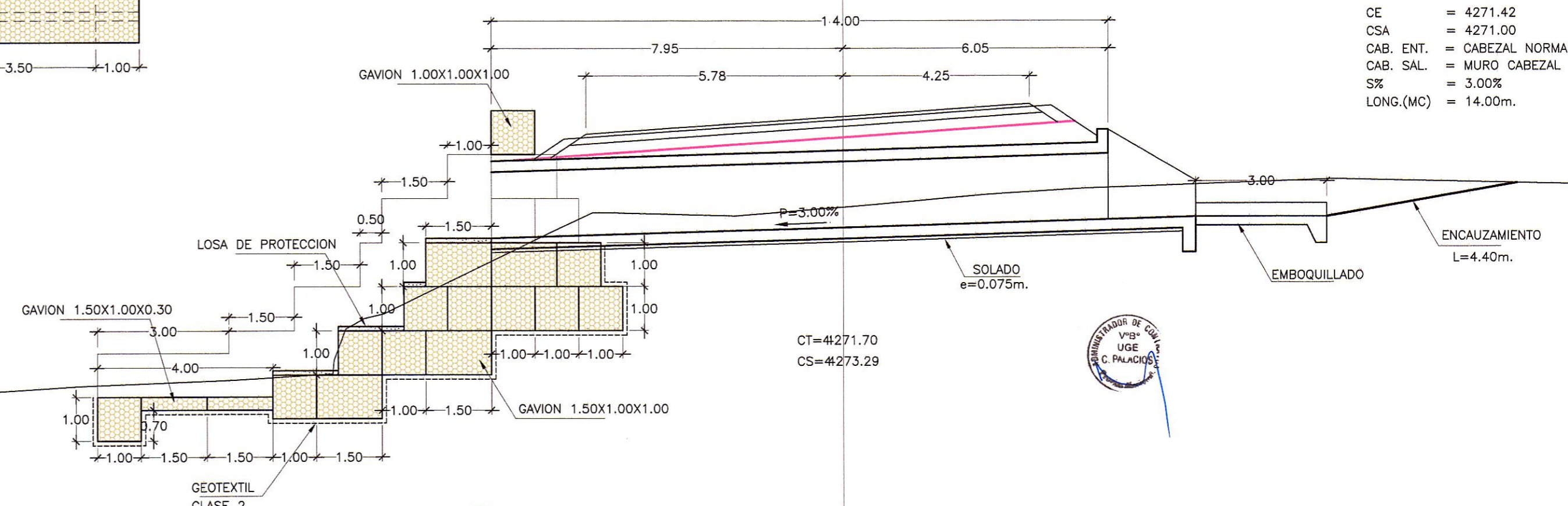


CE = 4263.42
CSA = 4263.04
CAB. ENT. = CABEZAL NORMAL
CAB. SAL. = CABEZAL NORMAL
S% = 3.00%
LONG.(MC) = 12.60m.

ELEVACION REFERENCIAL
MURO SUELO REFORZADO
51+886



ALCANTARILLA TIPO MC 1.50x1.50
REEMPLAZAR
ESVIAJE 82'
KM 51+886



CE = 4271.42
CSA = 4271.00
CAB. ENT. = CABEZAL NORMAL
CAB. SAL. = MURO CABEZAL
S% = 3.00%
LONG.(MC) = 14.00m.

HOB CONSULTORES S.A.
ING. WILLIAM RONI VENEROS GUTIERREZ
Esp. HIDROLOGIA E HIDRAULICA
CIP N° 97414

HOB CONSULTORES S.A.
ING. PABLO BRUNO GONZALEZ ALFARADO
Esp. EN DISEÑO DE OBRAS DE OBRAS DE OBRAS
CIP N° 83338