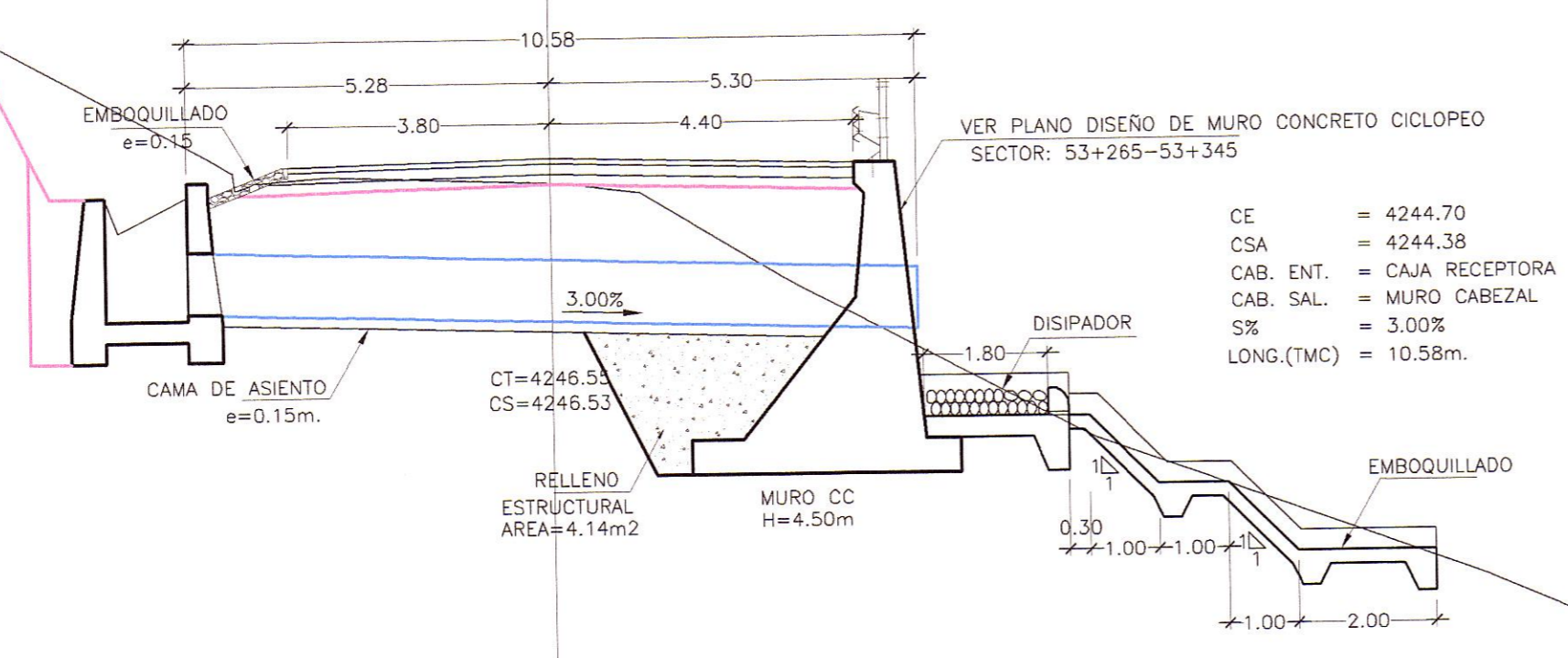
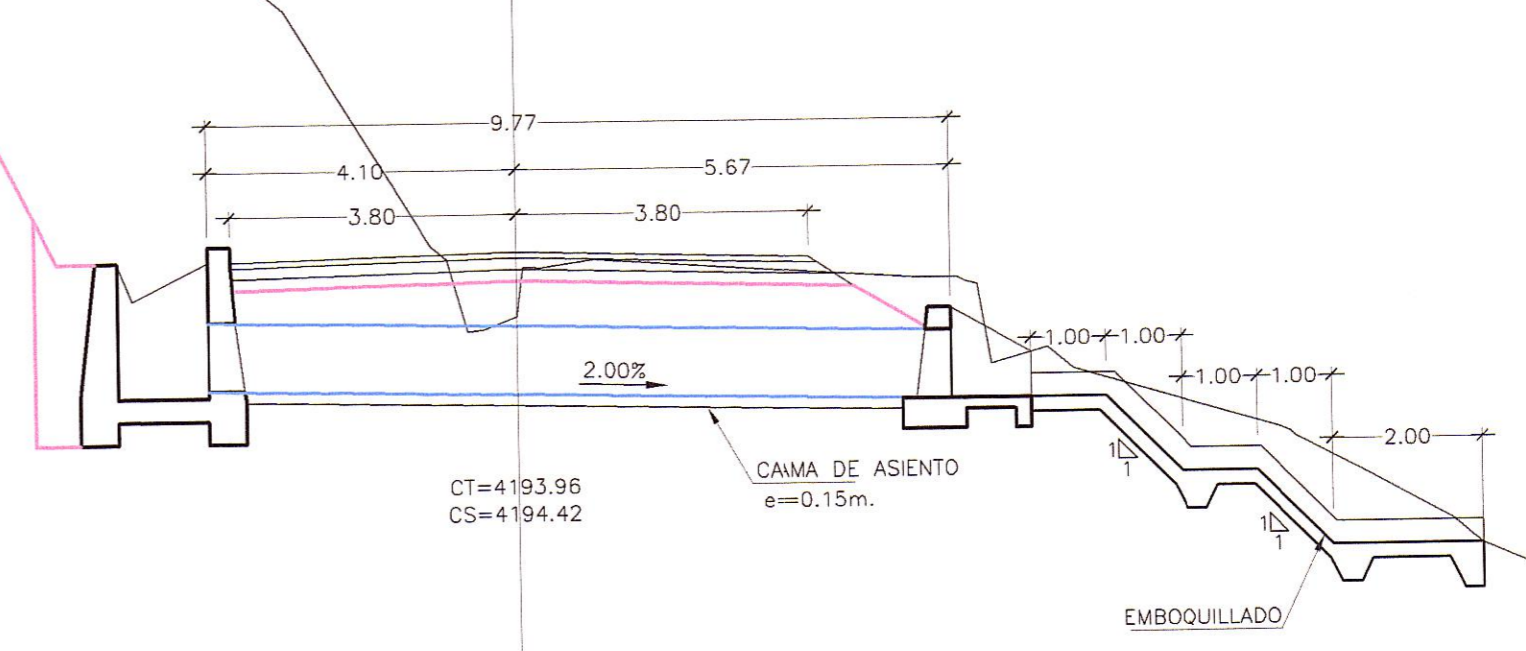


ALCANTARILLA TIPO TMC Ø36"
PROYECTAR
53+300

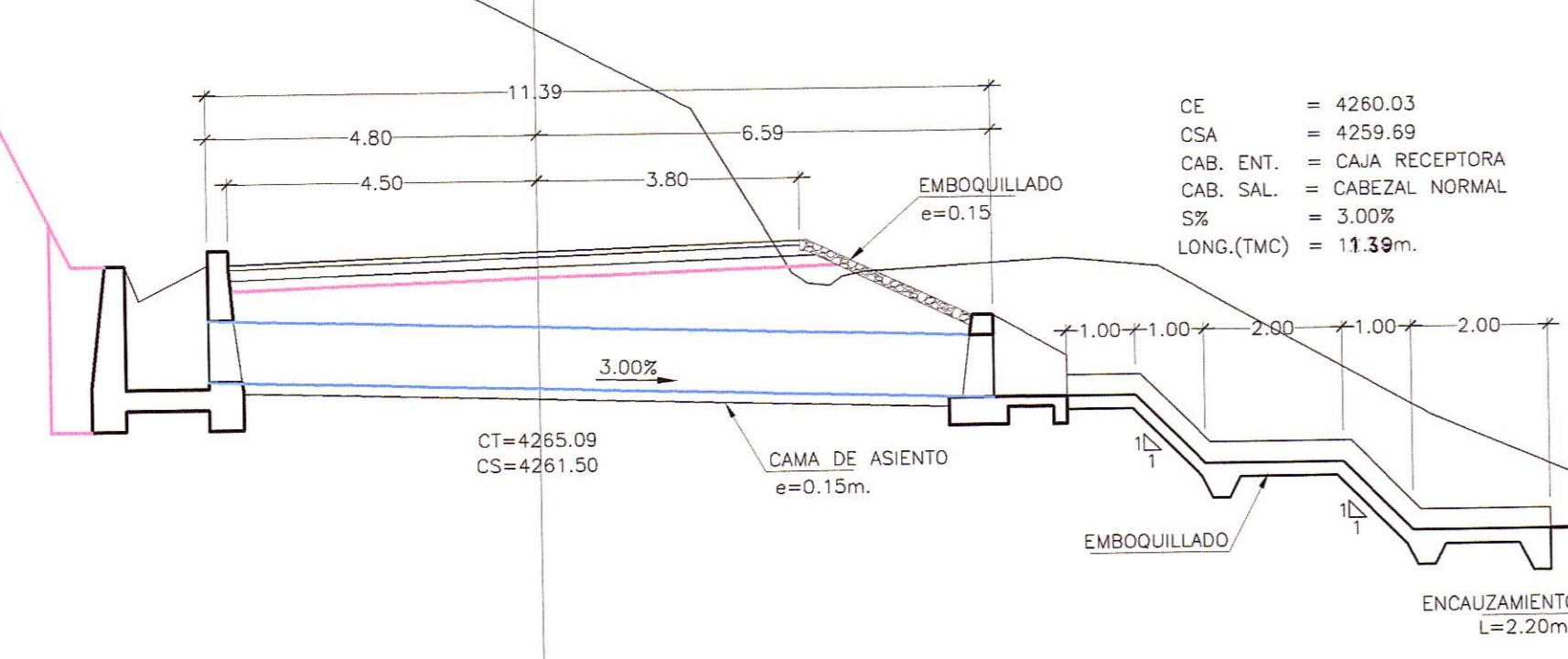


CE = 4193.02
CSA = 4192.82
CAB. ENT. = CAJA RECEPTORA
CAB. SAL. = CABEZAL NORMAL
S% = 2.00%
LONG.(TMC) = 9.77m.

ALCANTARILLA TIPO TMC Ø36"
REEMPLAZAR
54+169

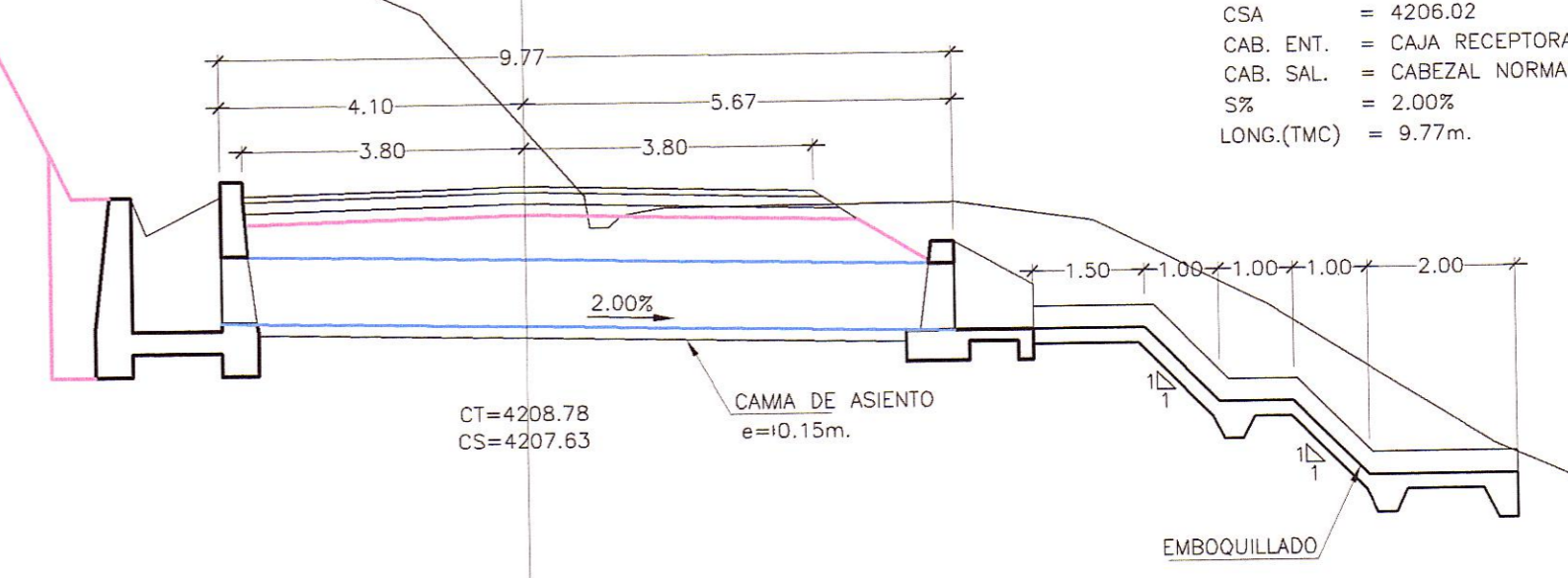


ALCANTARILLA TIPO TMC Ø36"
PROYECTAR
53+060



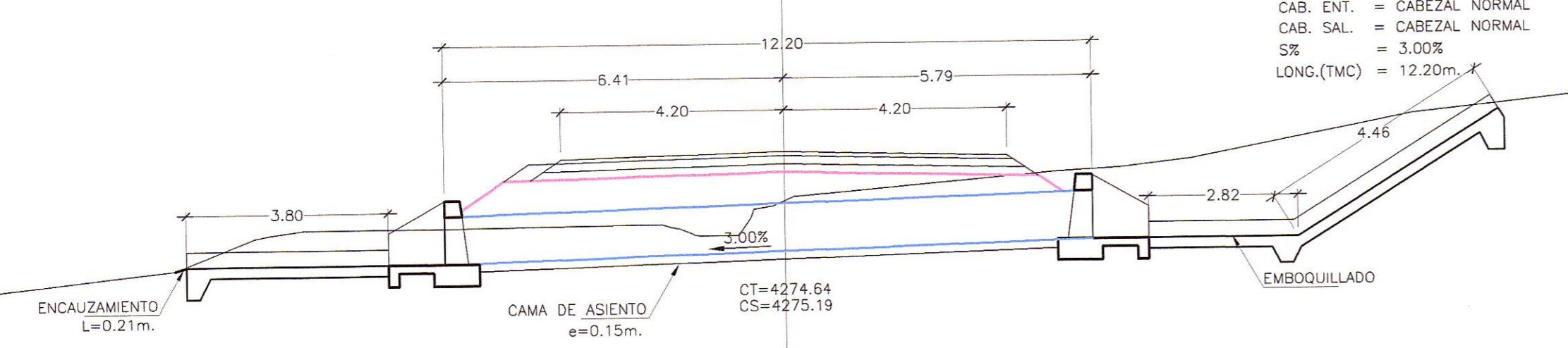
CE = 4260.03
CSA = 4259.59
CAB. ENT. = CAJA RECEPTORA
CAB. SAL. = CABEZAL NORMAL
S% = 3.00%
LONG.(TMC) = 11.39m.

ALCANTARILLA TIPO TMC Ø36"
PROYECTAR
53+940



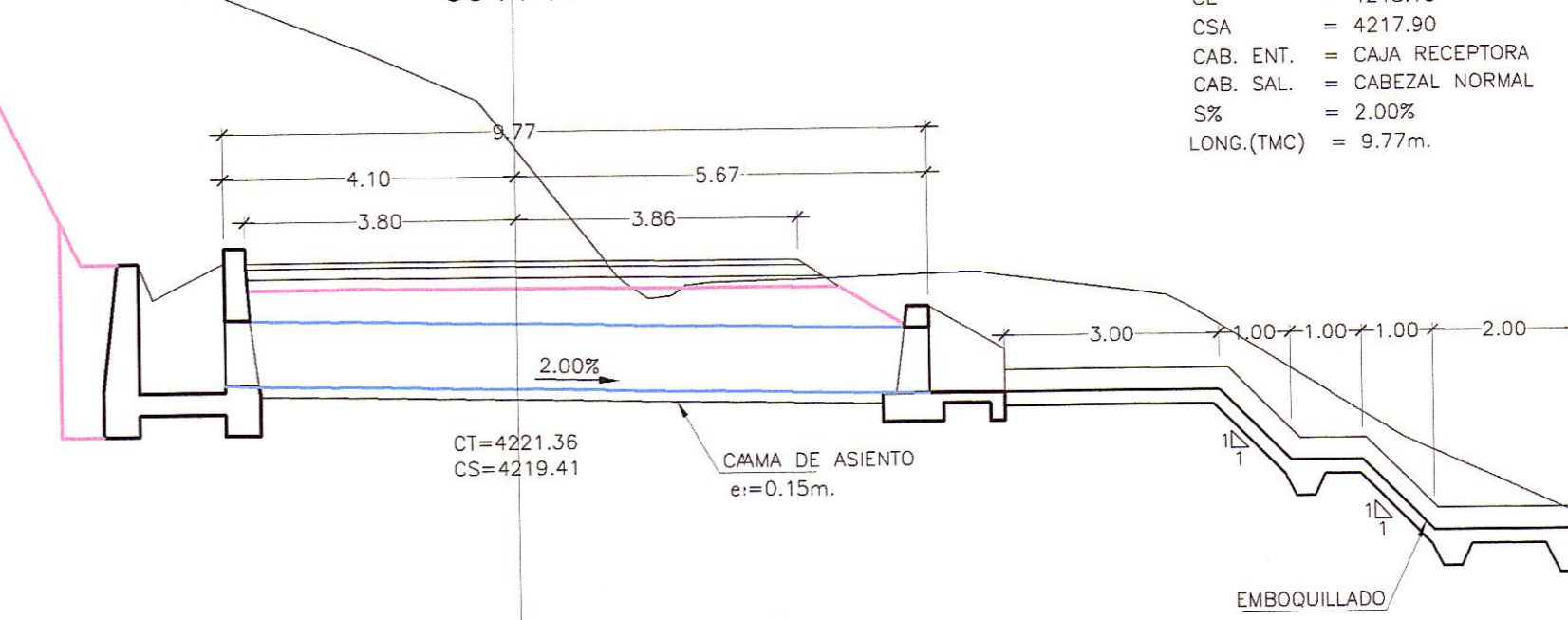
CE = 4206.22
CSA = 4206.02
CAB. ENT. = CAJA RECEPTORA
CAB. SAL. = CABEZAL NORMAL
S% = 2.00%
LONG.(TMC) = 9.77m.

ALCANTARILLA TIPO TMC Ø36"
PROYECTAR
52+440



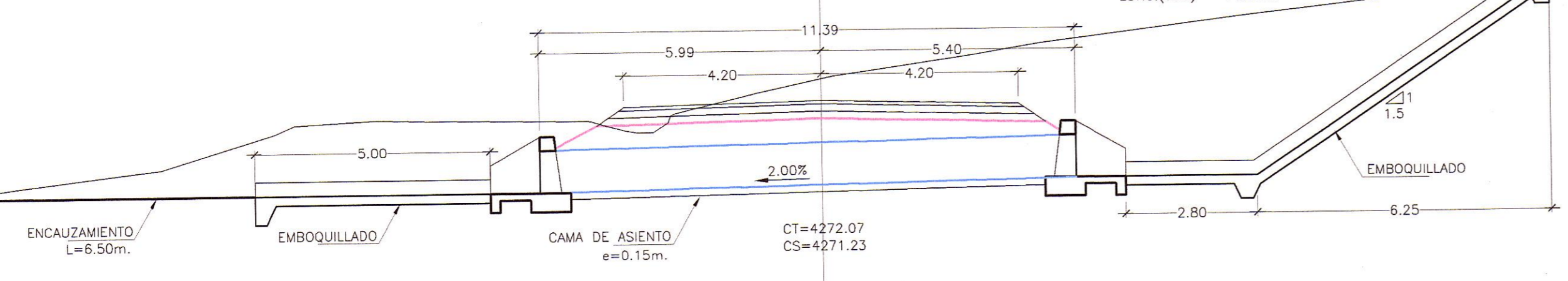
CE = 4273.87
CSA = 4273.51
CAB. ENT. = CABEZAL NORMAL
CAB. SAL. = CABEZAL NORMAL
S% = 3.00%
LONG.(TMC) = 12.20m.

ALCANTARILLA TIPO TMC Ø36"
PROYECTAR
53+740



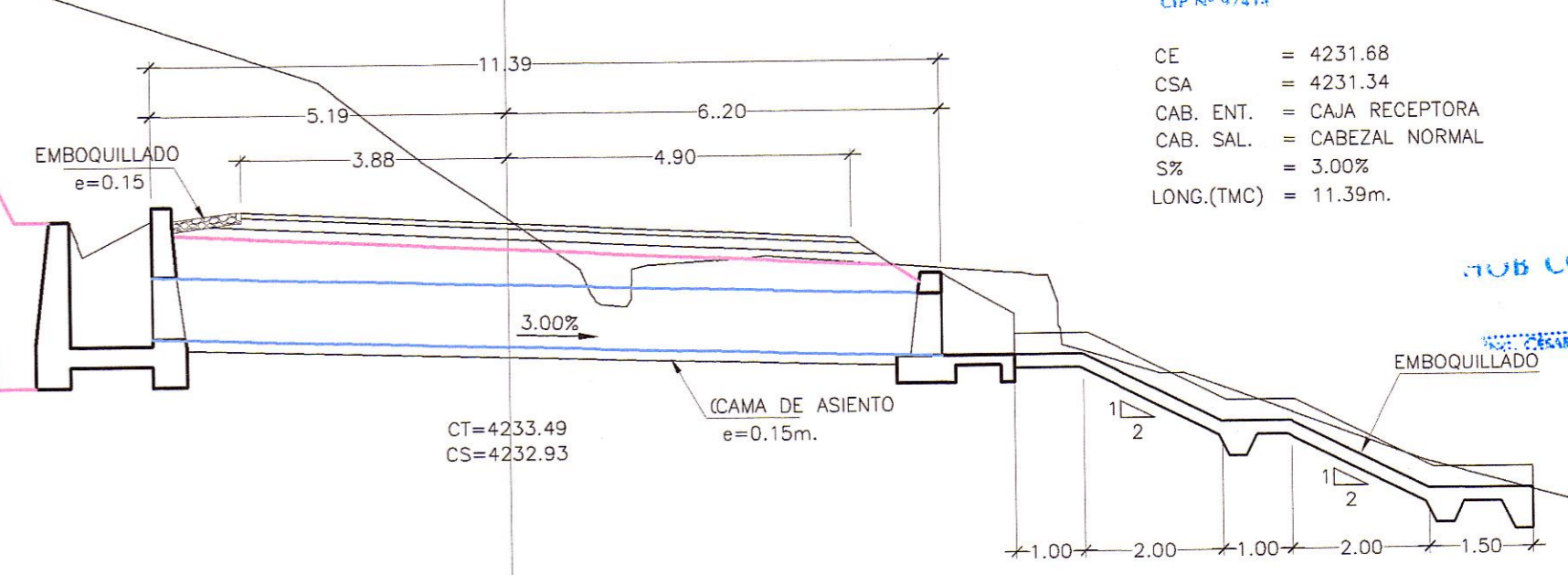
CE = 4218.10
CSA = 4217.90
CAB. ENT. = CAJA RECEPTORA
CAB. SAL. = CABEZAL NORMAL
S% = 2.00%
LONG.(TMC) = 9.77m.

ALCANTARILLA TIPO TMC Ø36"
REEMPLAZAR
52+220



CE = 4269.93
CSA = 4269.70
CAB. ENT. = CABEZAL NORMAL
CAB. SAL. = CABEZAL NORMAL
S% = 2.00%
LONG.(TMC) = 11.39m.

ALCANTARILLA TIPO TMC Ø36"
REEMPLAZAR
53+531
ESVAJE 102'



CE = 4231.68
CSA = 4231.34
CAB. ENT. = CAJA RECEPTORA
CAB. SAL. = CABEZAL NORMAL
S% = 3.00%
LONG.(TMC) = 11.39m.

HOB CONSULTORES S.A.
ING. WILKIN RONI VENEROS GUTIERREZ
ESP. HIDROLOGIA E HIDRAULICA
CIP Nº 97418

HOB CONSULTORES S.A.
ING. CESAR GUEVARA MALPASCAL
ESP. EN SERVICIO
CIP Nº 97418

REVISIONES		
N°	FECHA	DESCRIPCIÓN