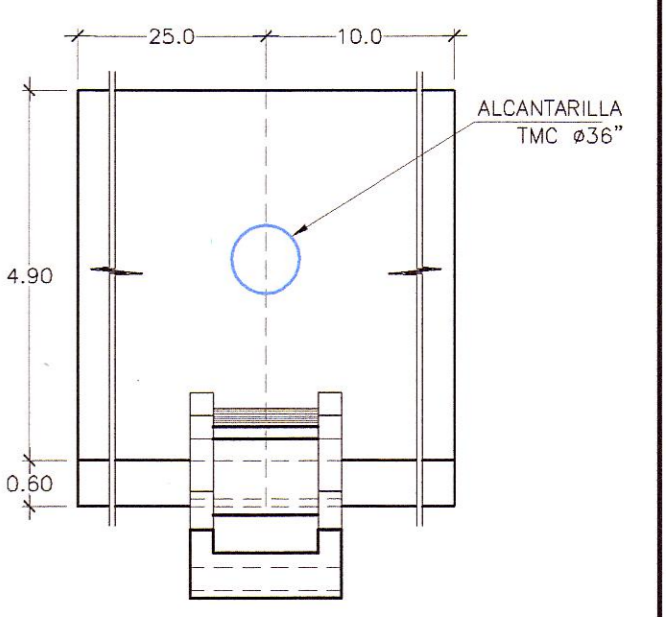
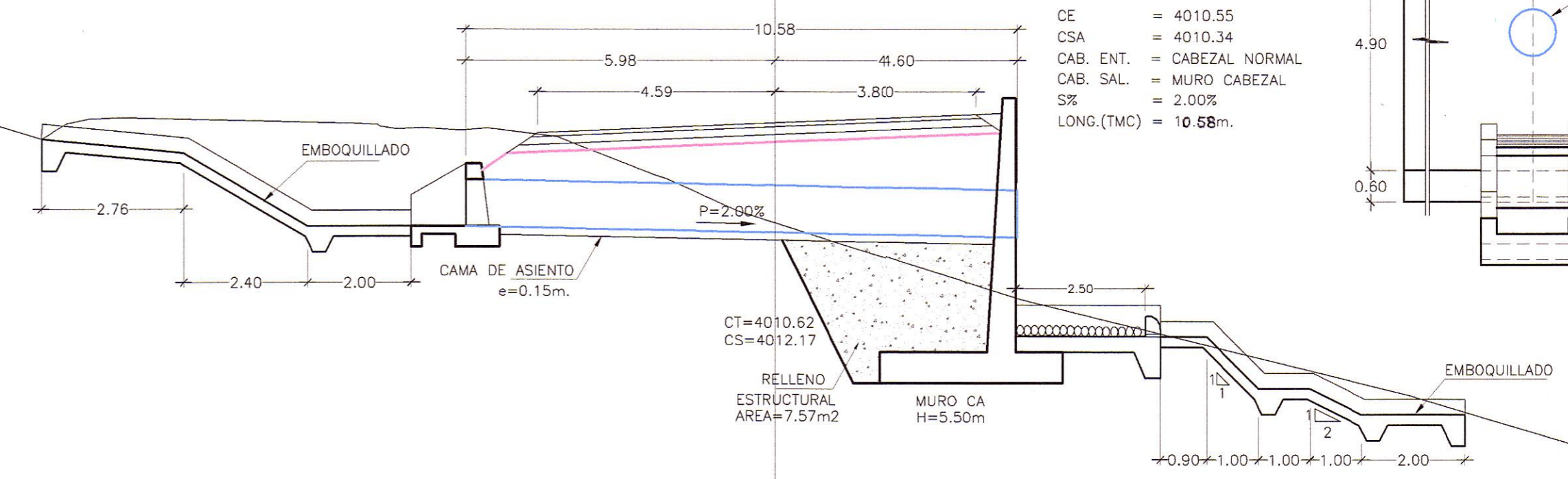


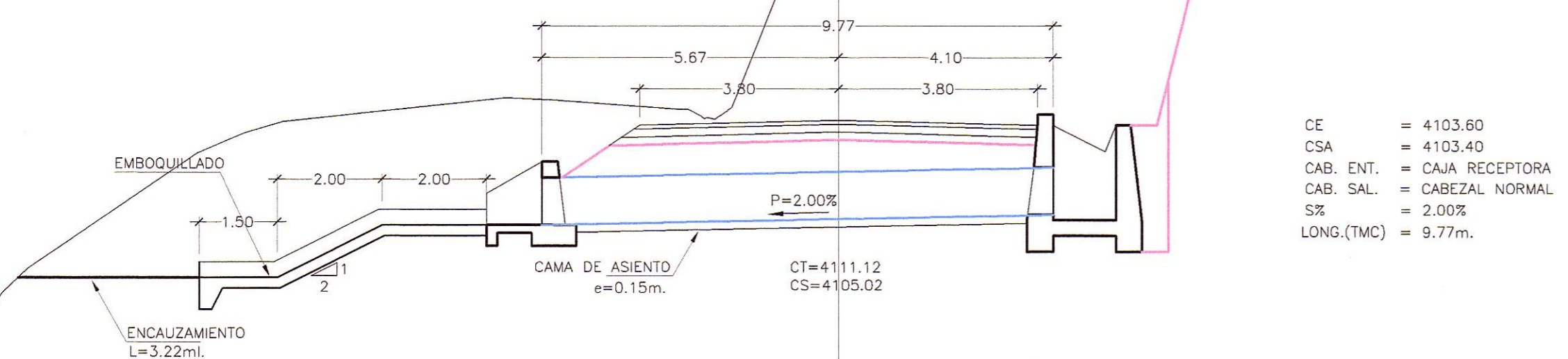
ELEVACION REFERENCIAL MURO CABEZAL Km 58+020-58+055



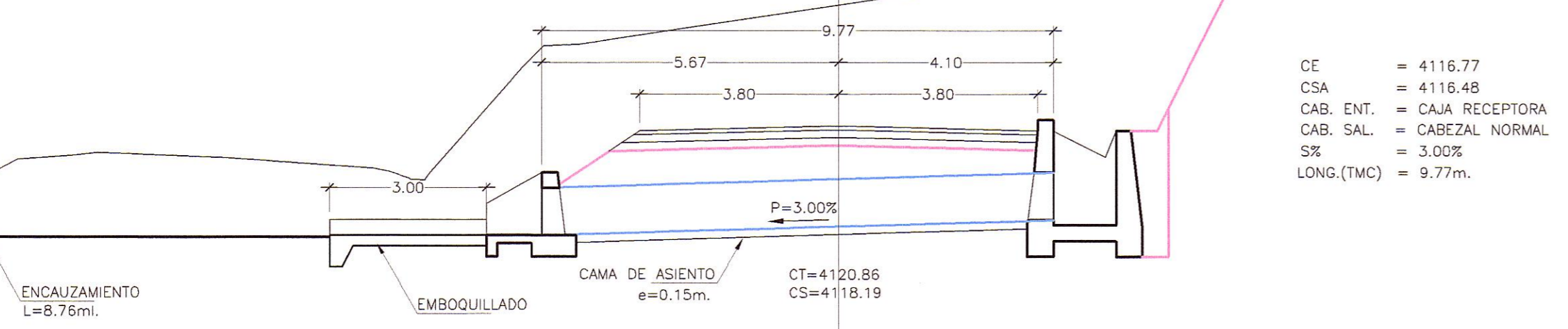
ALCANTARILLA TIPO TMC Ø 36" PROYECTAR 58+045



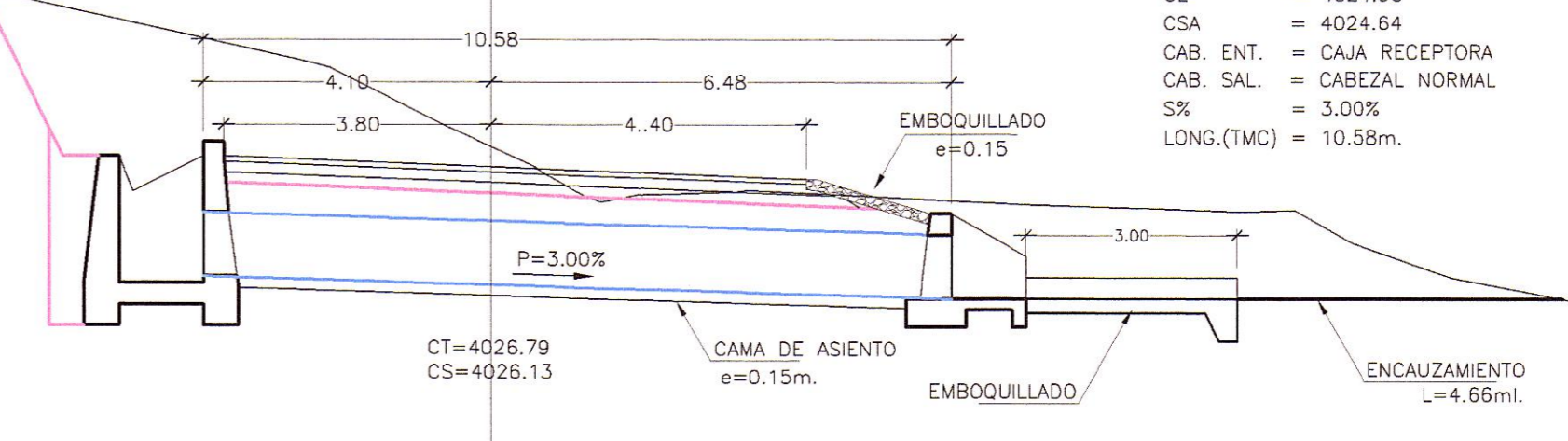
ALCANTARILLA TIPO TMC Ø 36" PROYECTAR 56+180



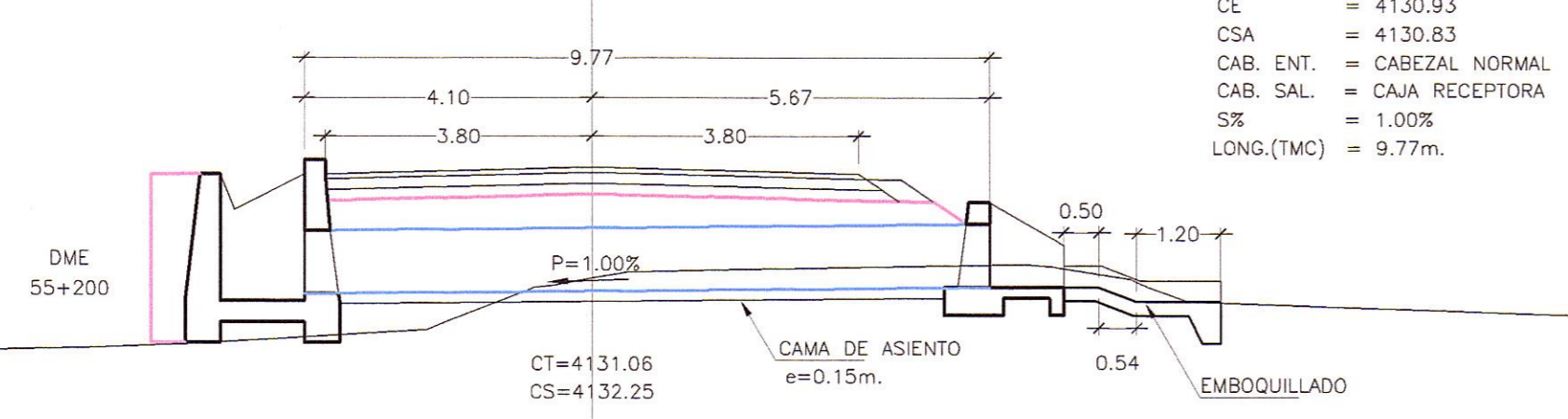
ALCANTARILLA TIPO TMC Ø 36" PROYECTAR 55+940



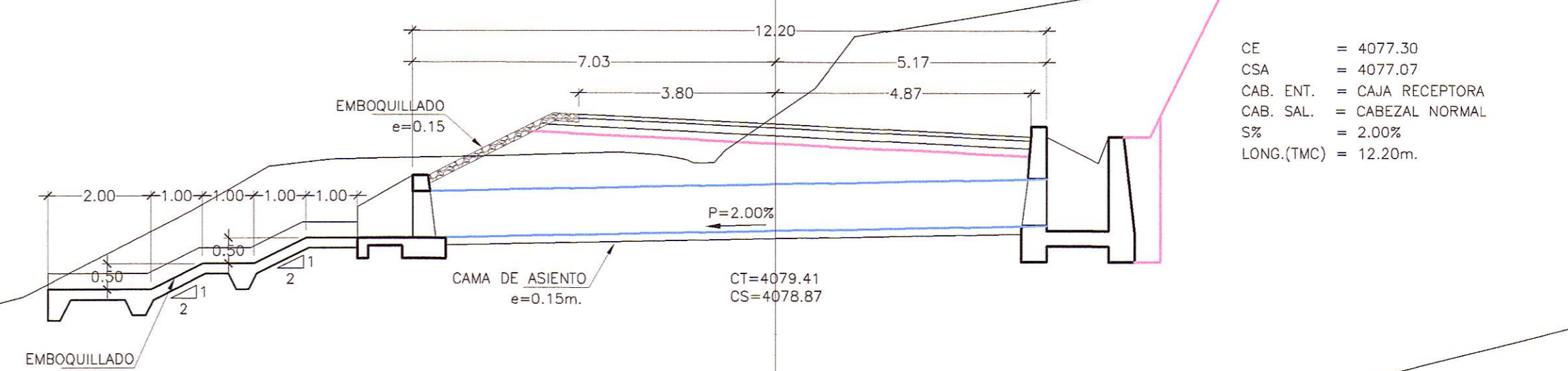
ALCANTARILLA TIPO TMC Ø 36" PROYECTAR 57+810



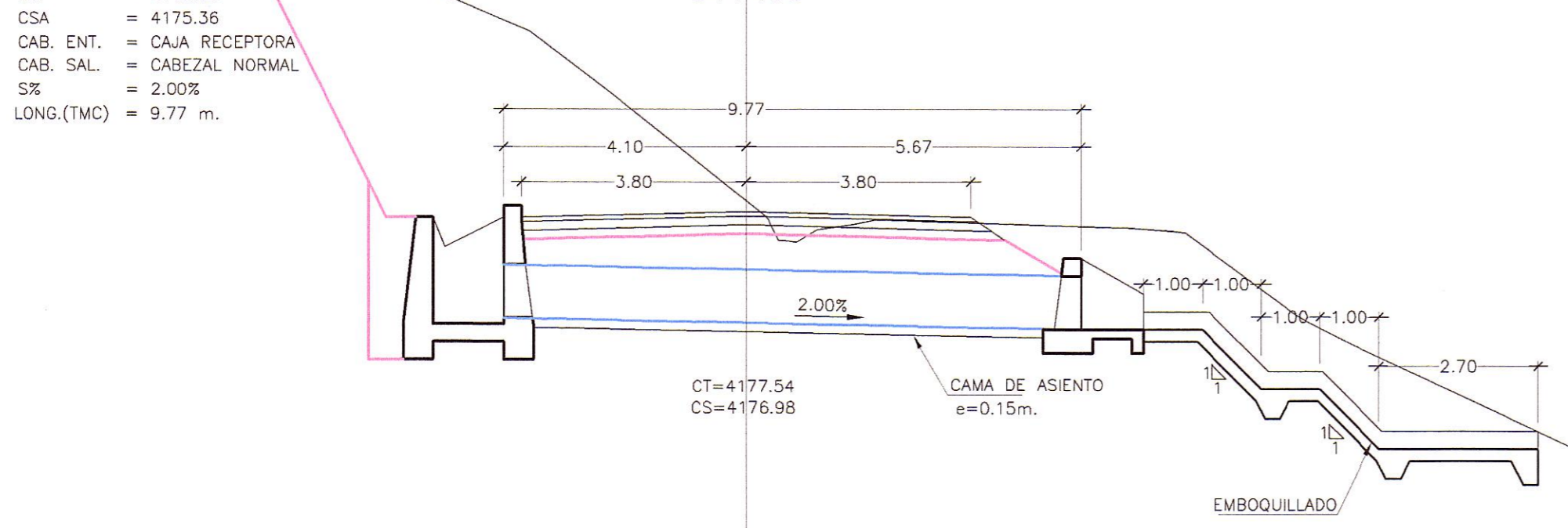
ALCANTARILLA TIPO TMC Ø 36" PROYECTAR 55+440



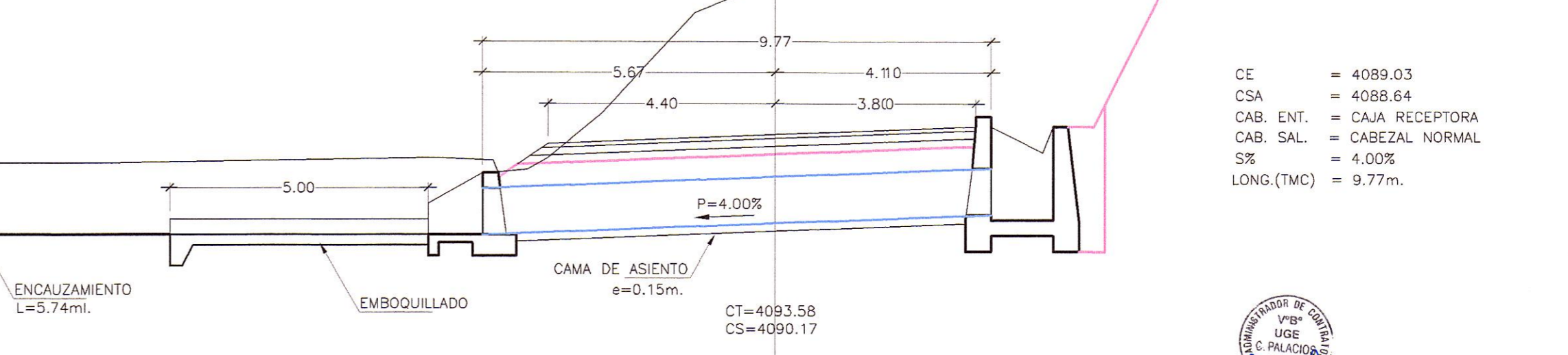
ALCANTARILLA TIPO TMC Ø 36" PROYECTAR 56+690



ALCANTARILLA TIPO TMC Ø 36" PROYECTAR 54+460



ALCANTARILLA TIPO TMC Ø 36" PROYECTAR 56+470



HOB CONSULTORES S.A. Esp. Hidrología e Hidráulica



HOB CONSULTORES S.A. Esp. Hidrología e Hidráulica

Table with 3 columns: N°, FECHA, REVISIONES DESCRIPCION. It is currently empty.