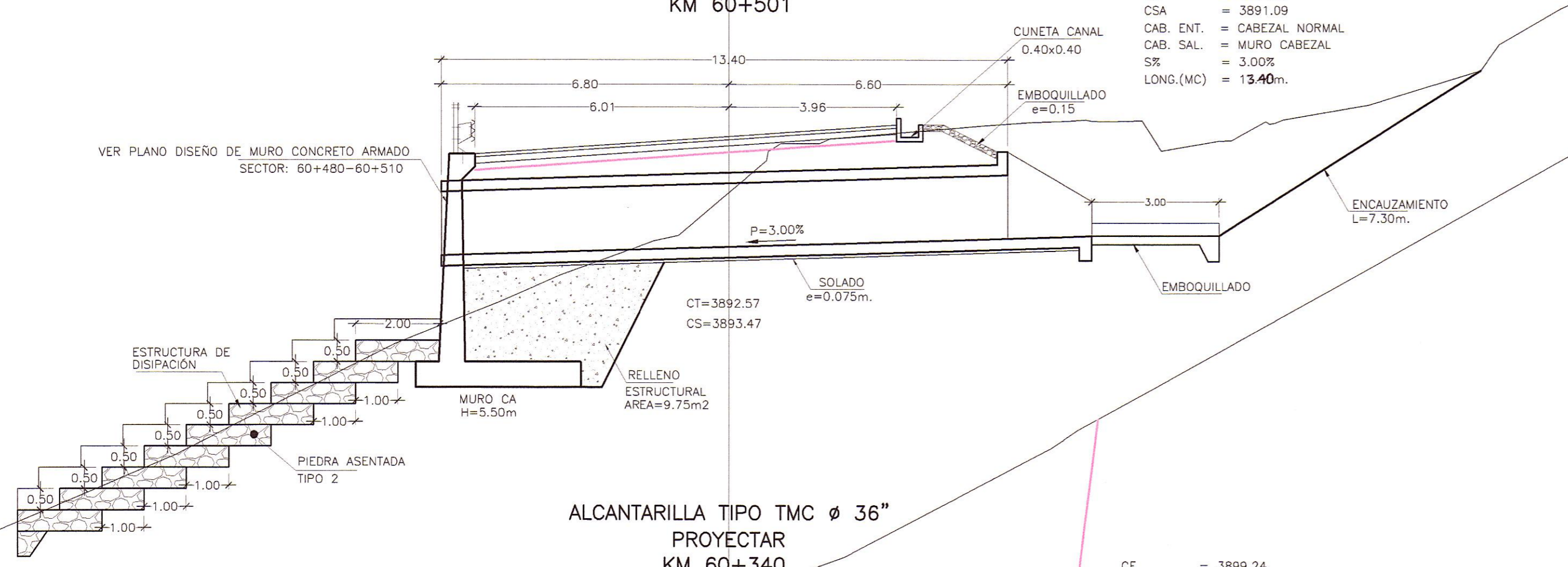


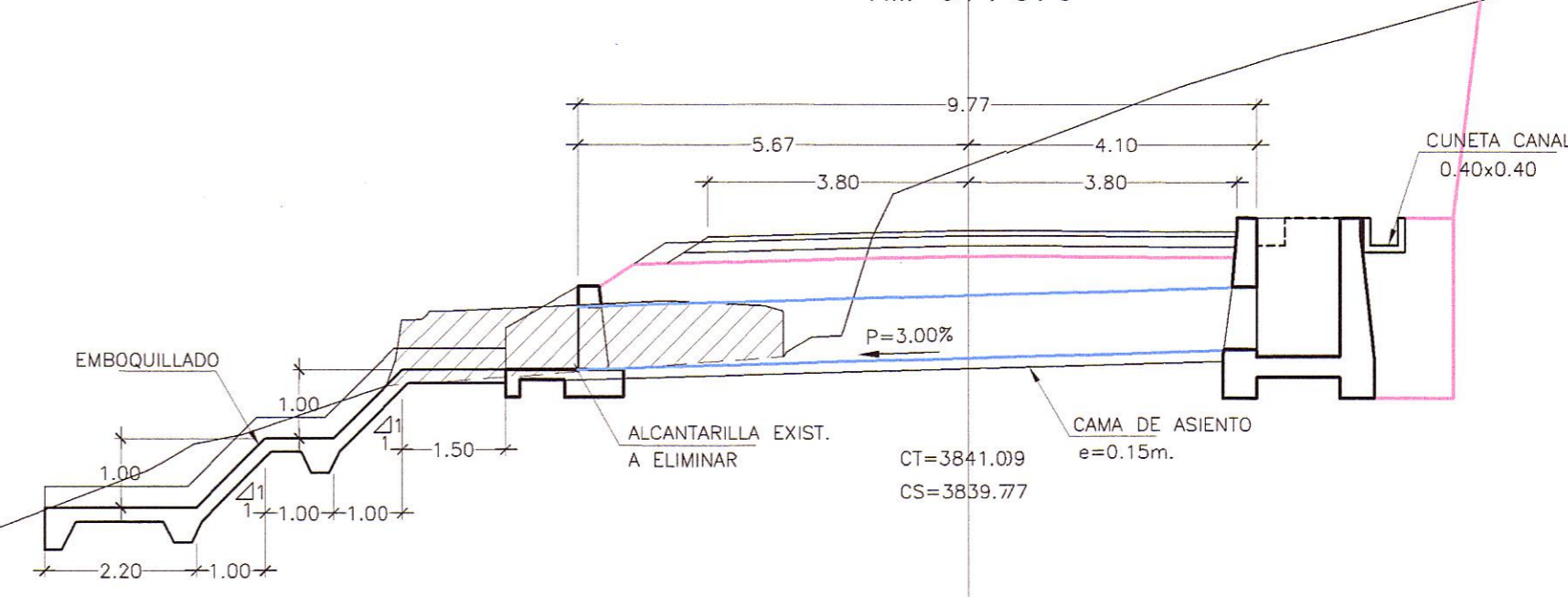
ALCANTARILLA TIPO MC 1.50x1.50
REEMPLAZAR
ESVIAJE 73°
KM 60+501

CE = 3891.48
CSA = 3891.09
CAB. ENT. = CABEZAL NORMAL
CAB. SAL. = MURO CABEZAL
S% = 3.00%
LONG.(MC) = 13.40m.



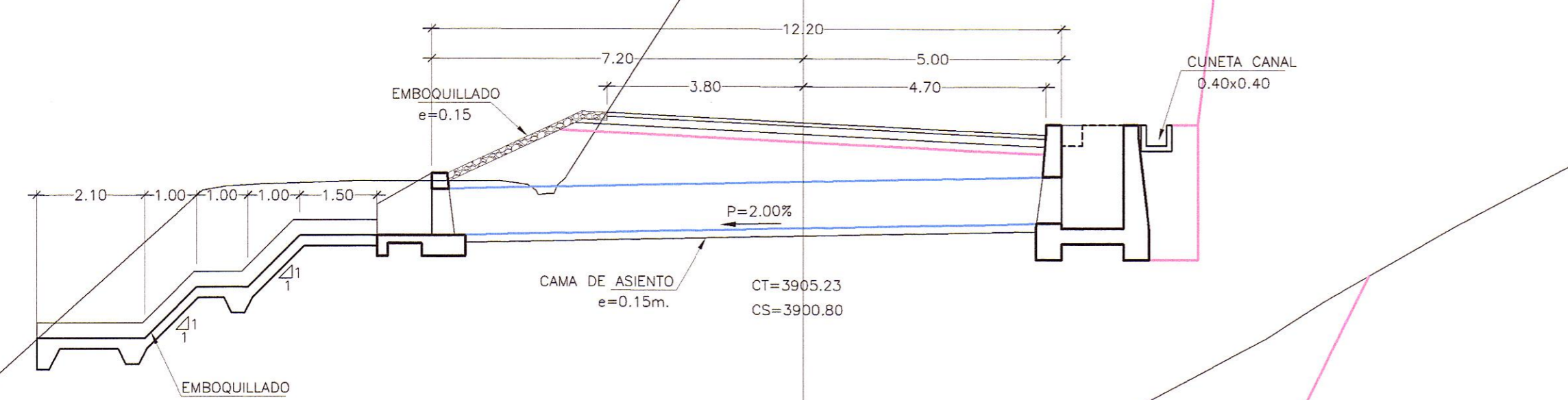
ALCANTARILLA TIPO TMC Ø 36
REEMPLAZAR
ESVIAJE 92°
KM 61+576

CE = 3838.46
CSA = 3838.13
CAB. ENT. = CAJA RECEPTORA
CAB. SAL. = CABEZAL NORMAL
S% = 3.00%
LONG.(TMC) = 9.77m.



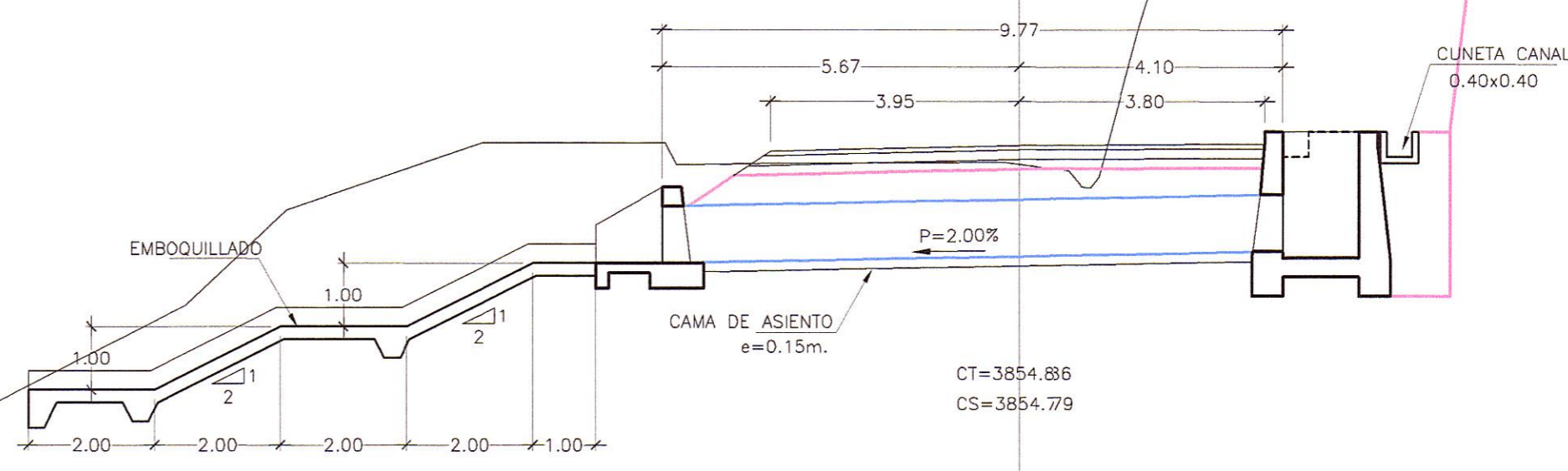
ALCANTARILLA TIPO TMC Ø 36"
PROYECTAR
KM 60+340

CE = 3899.24
CSA = 3899.99
CAB. ENT. = CAJA RECEPTORA
CAB. SAL. = CABEZAL NORMAL
S% = 2.00%
LONG.(TMC) = 12.20m.



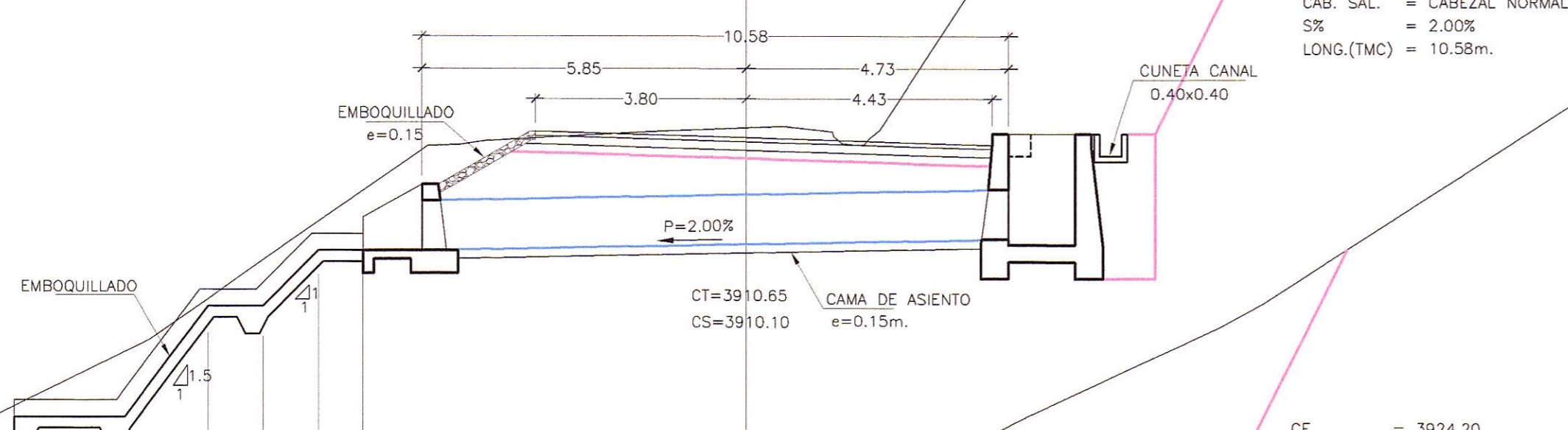
ALCANTARILLA TIPO TMC Ø 36
PROYECTAR
KM 61+280

CE = 3853.48
CSA = 3853.29
CAB. ENT. = CAJA RECEPTORA
CAB. SAL. = CABEZAL NORMAL
S% = 2.00%
LONG.(TMC) = 9.77m.



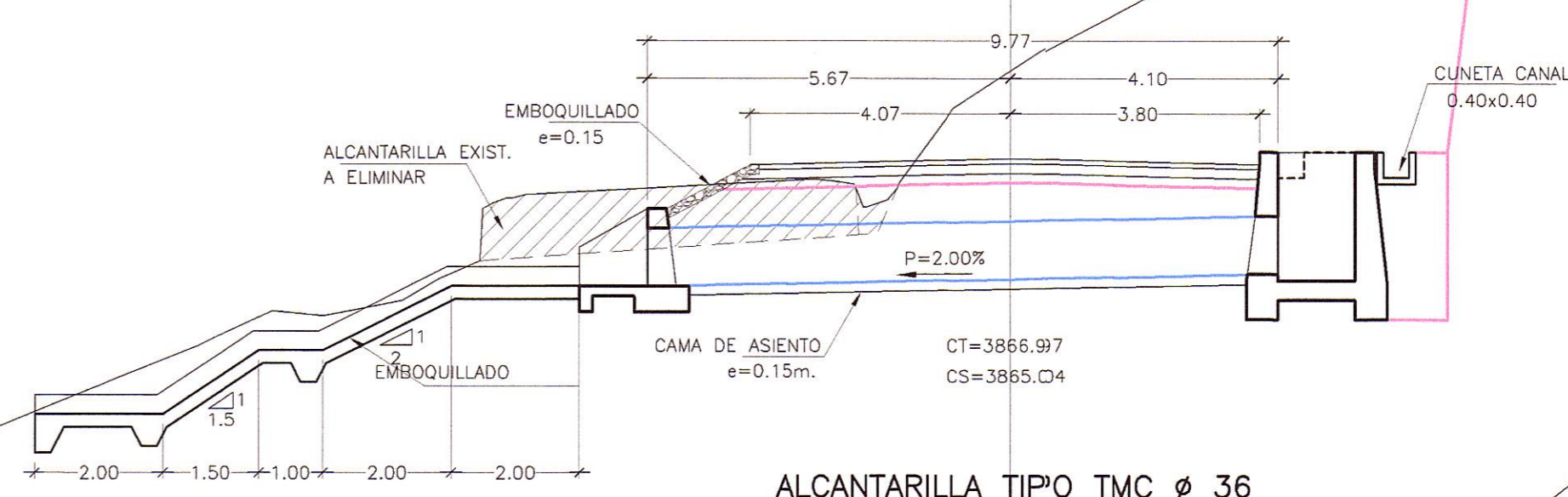
ALCANTARILLA TIPO TMC Ø 36"
PROYECTAR
KM 60+110

CE = 3908.64
CSA = 3908.43
CAB. ENT. = CAJA RECEPTORA
CAB. SAL. = CABEZAL NORMAL
S% = 2.00%
LONG.(TMC) = 10.58m.



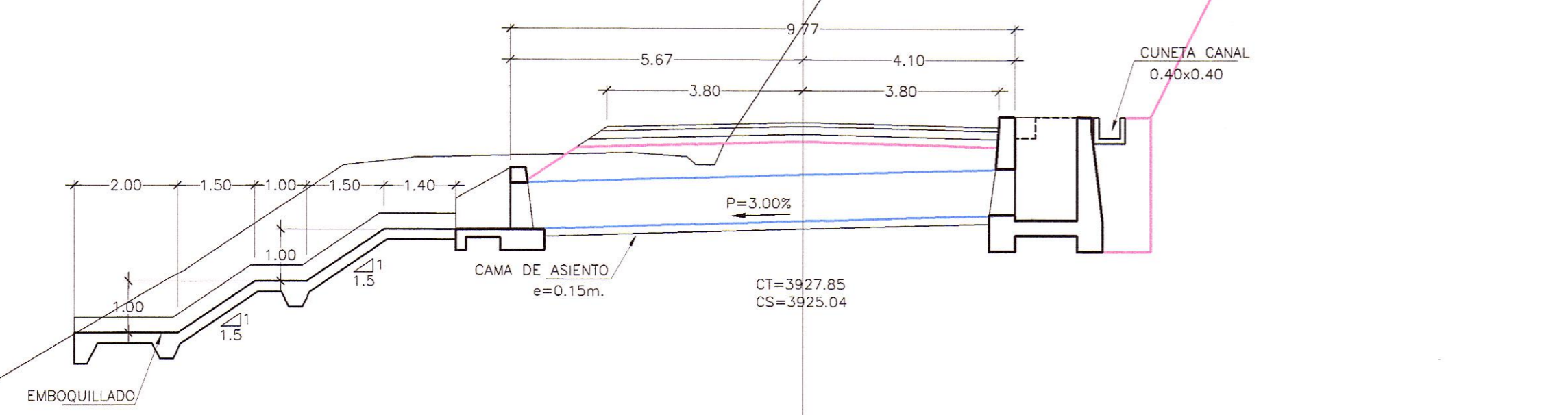
ALCANTARILLA TIPO TMC Ø 36
REEMPLAZAR
KM 60+979

CE = 3863.82
CSA = 3863.63
CAB. ENT. = CAJA RECEPTORA
CAB. SAL. = CABEZAL NORMAL
S% = 2.00%
LONG.(TMC) = 9.77m.



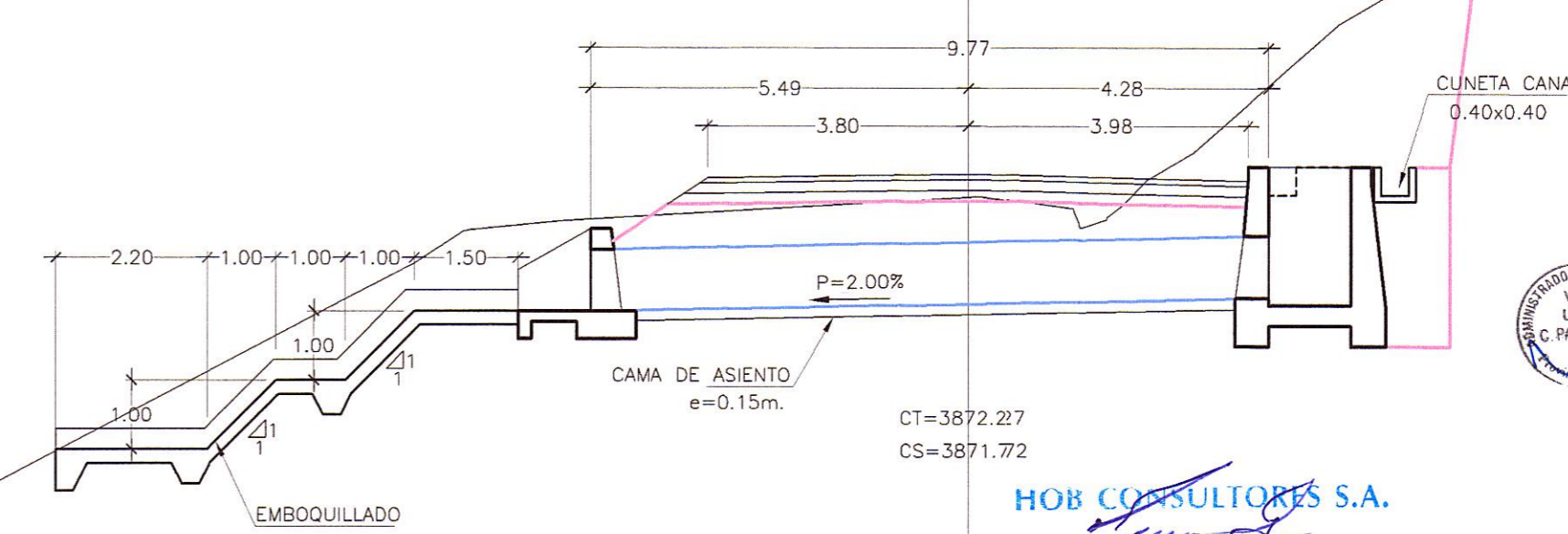
ALCANTARILLA TIPO TMC Ø 36"
PROYECTAR
59+840

CE = 3924.20
CSA = 3923.91
CAB. ENT. = CABEZAL NORMAL
CAB. SAL. = CABEZAL NORMAL
S% = 3.00%
LONG.(TMC) = 9.77m.



ALCANTARILLA TIPO TMC Ø 36
REEMPLAZAR
KM 60+860

CE = 3870.80
CSA = 3870.60
CAB. ENT. = CAJA RECEPTORA
CAB. SAL. = CABEZAL NORMAL
S% = 2.00%
LONG.(TMC) = 9.77m.



HOB CONSULTORES S.A.
ING. WILSON RONI VENEROS GUTIERREZ
Exp. Hidrología e Hidráulica
CIP Nº 92112

HOB CONSULTORES S.A.
ING. WILSON RONI VENEROS GUTIERREZ
Exp. Hidrología e Hidráulica
CIP Nº 92112

REVISIONES		
N°	FECHA	DESCRIPCION

ESTUDIO DEFINITIVO DE LA REHABILITACION Y MEJORAMIENTO CARRETERA: HUANCAMELICA - LIRCAY TRAMO: 1+550(Av. Los Chancas)-LIRCAY CONTRATO N° 7341-2012

ALCANTARILLAS MENORES KM 59+840 - KM 61+576