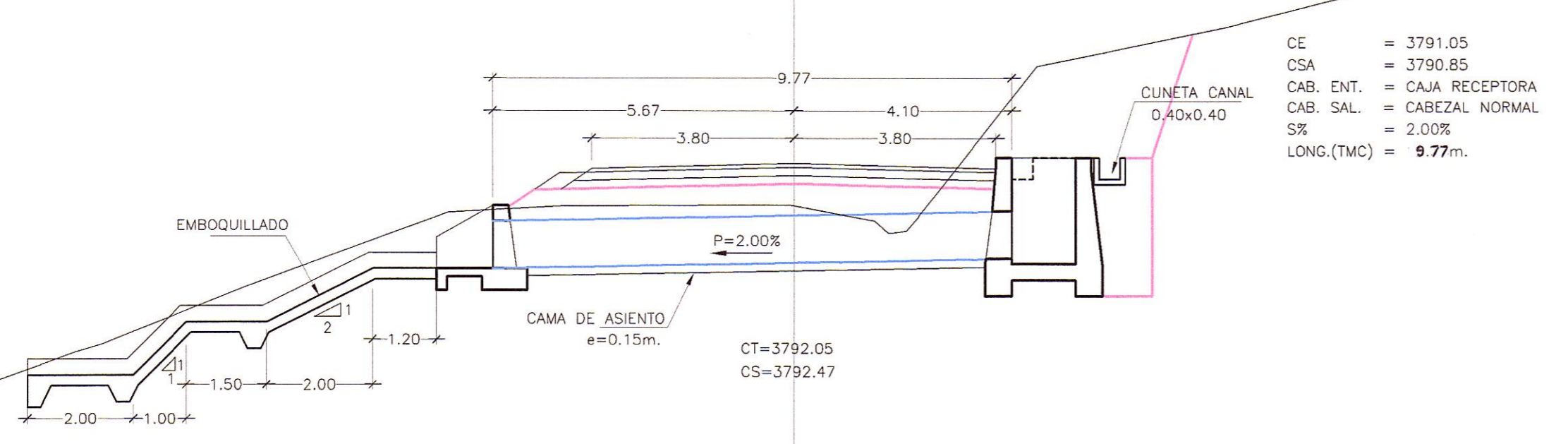
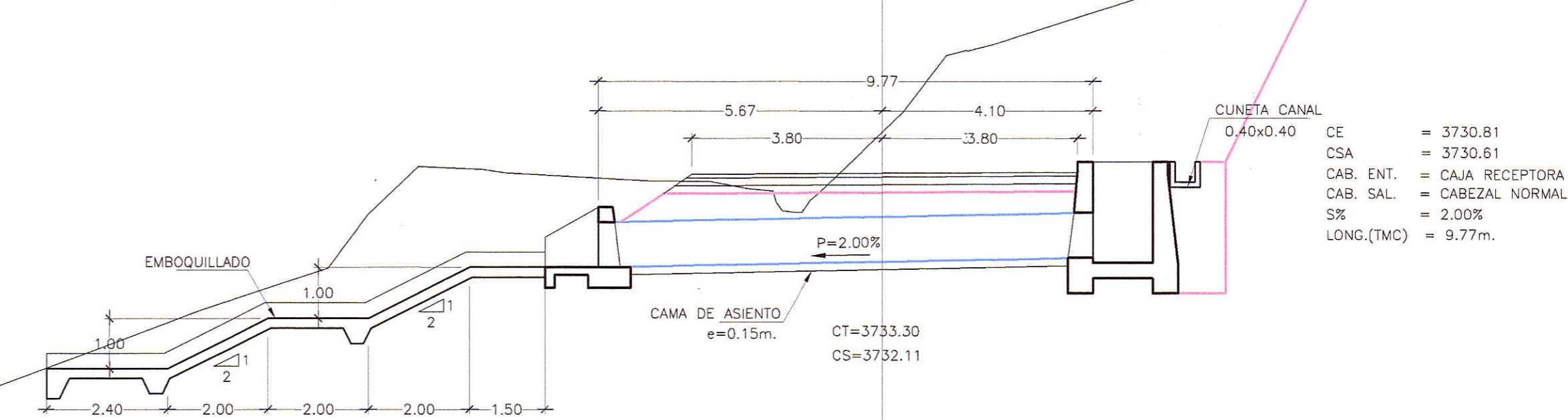


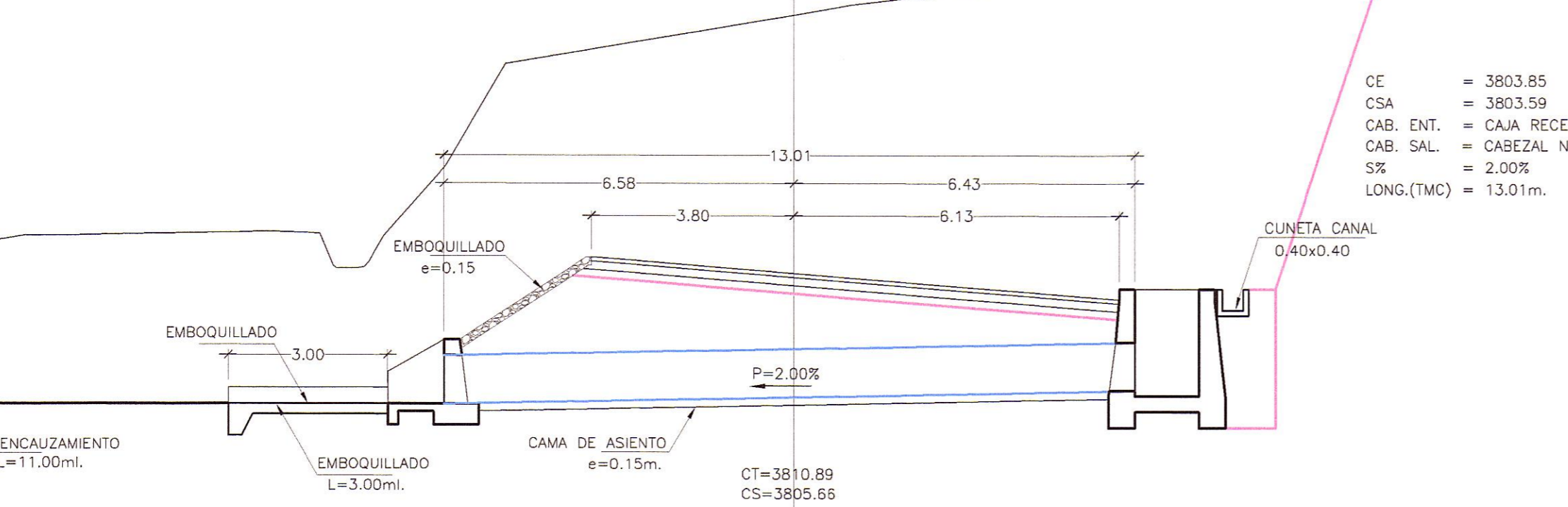
ALCANTARILLA TIPO TMC Ø36" PROYECTAR 62+400



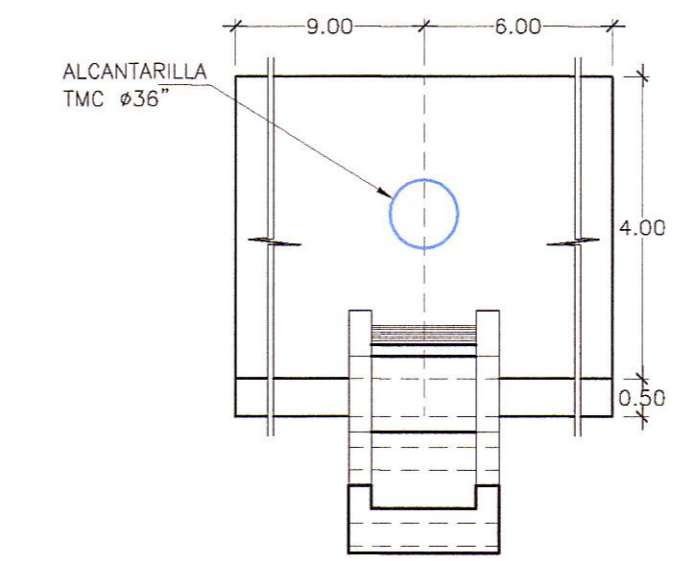
ALCANTARILLA TIPO TMC Ø 36 PROYECTAR KM 63+320



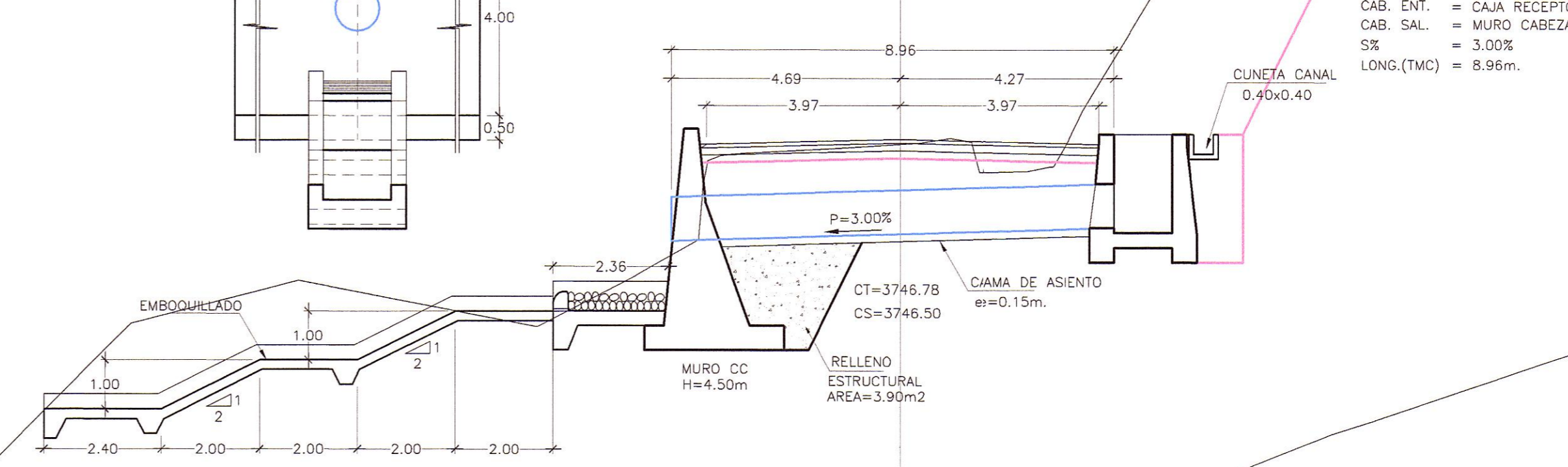
ALCANTARILLA TIPO TMC Ø36" PROYECTAR 62+170



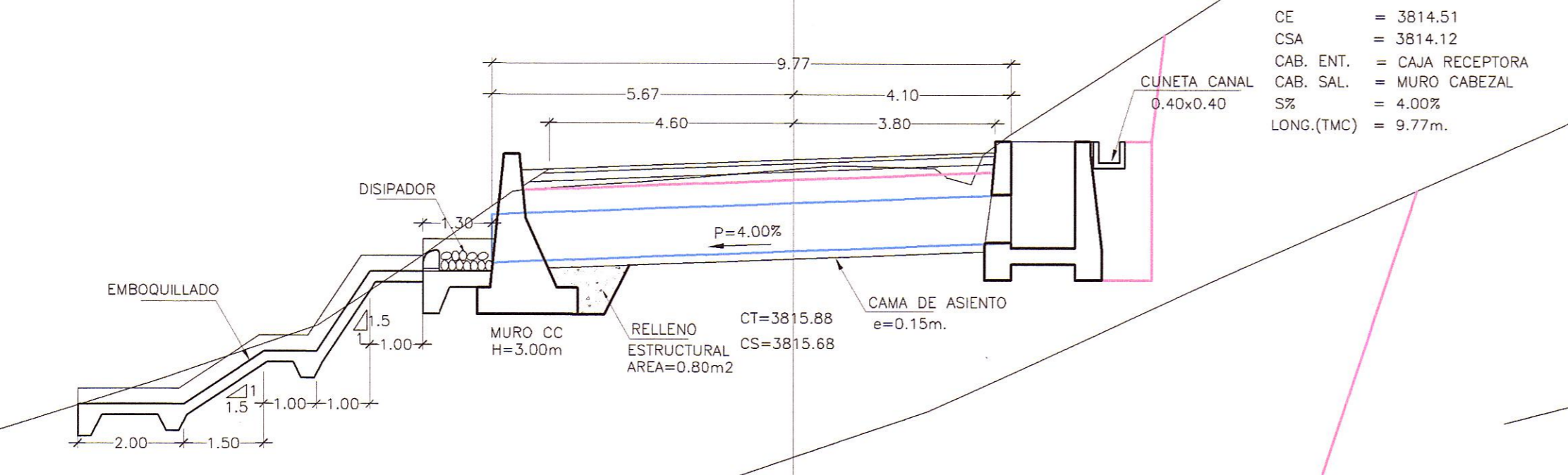
ELEVACION REFERENCIAL MURO CABEZAL Km 63+104-63+119



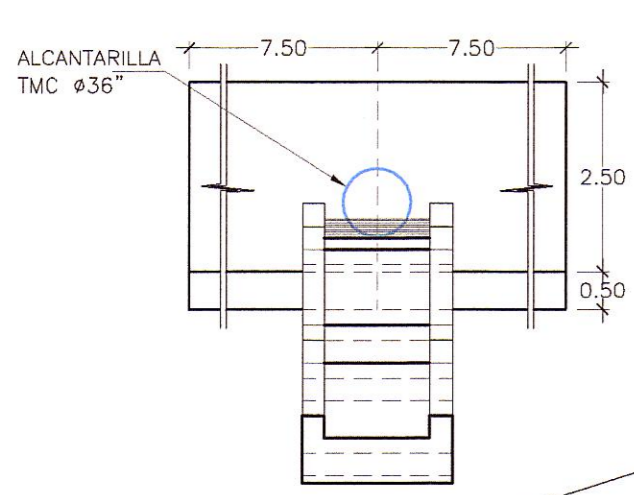
ALCANTARILLA TIPO TMC Ø 36 REEMPLAZAR KM 63+109 ESVIJE 107



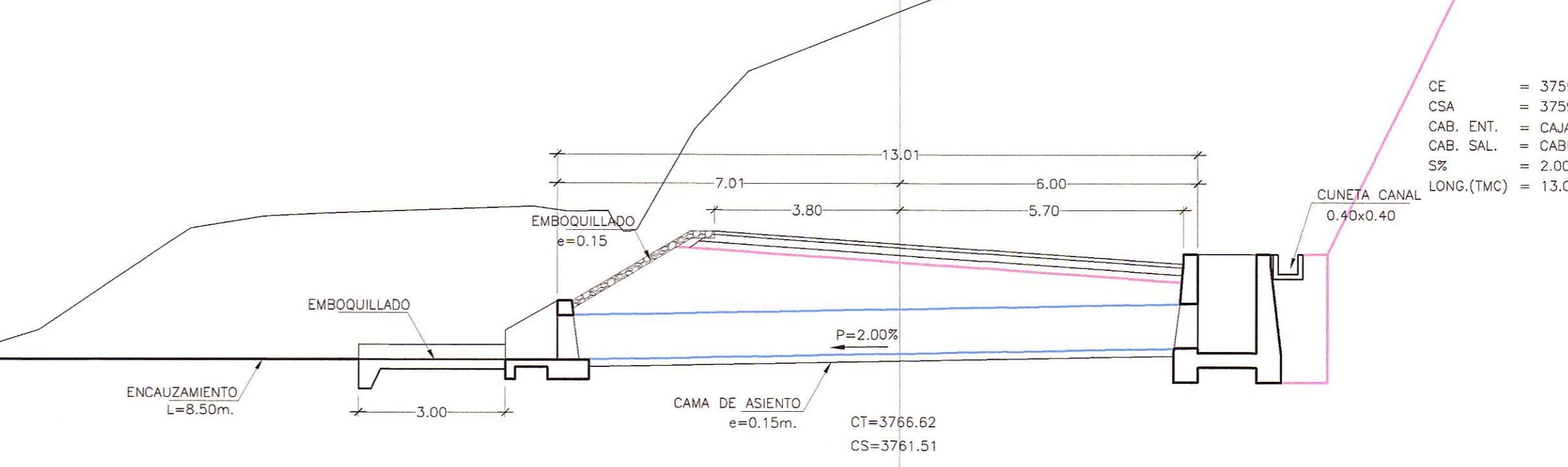
ALCANTARILLA TIPO TMC Ø 36 PROYECTAR KM 62+020



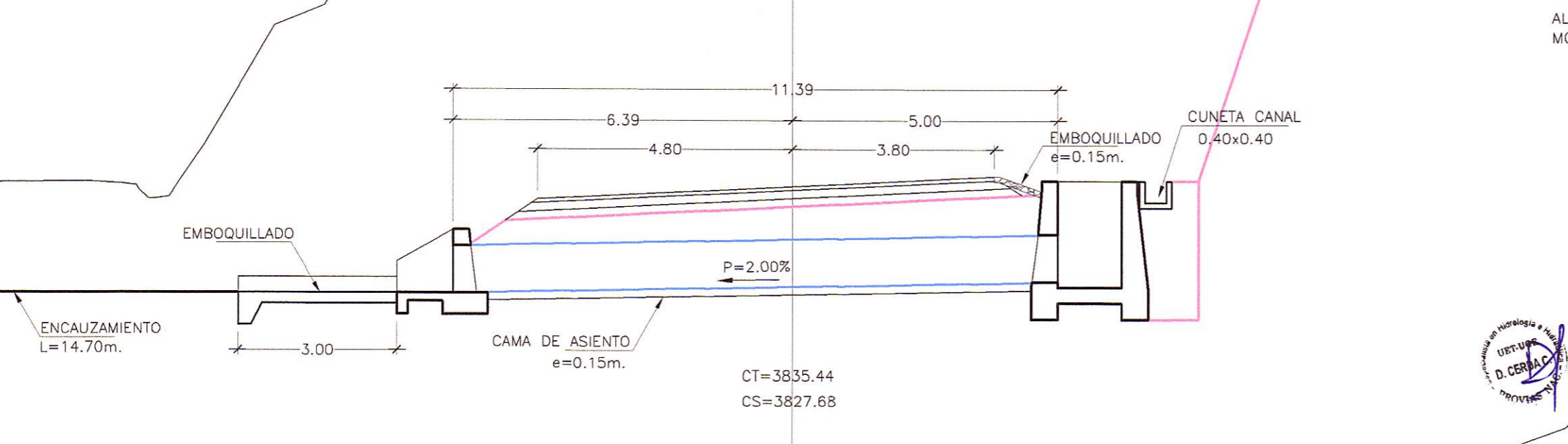
ELEVACION REFERENCIAL MURO CABEZAL Km 62+012.5-62+027.5



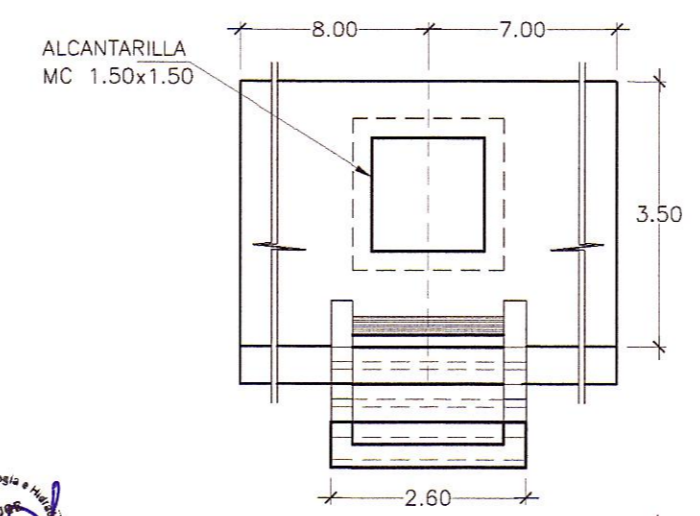
ALCANTARILLA TIPO TMC Ø 36 PROYECTAR KM 62+890



ALCANTARILLA TIPO TMC Ø 36 PROYECTAR KM 61+800



ELEVACION REFERENCIAL MURO CABEZAL Km 62+695-62+710



ALCANTARILLA TIPO MC 1.50x1.50 REEMPLAZAR KM 62+702

