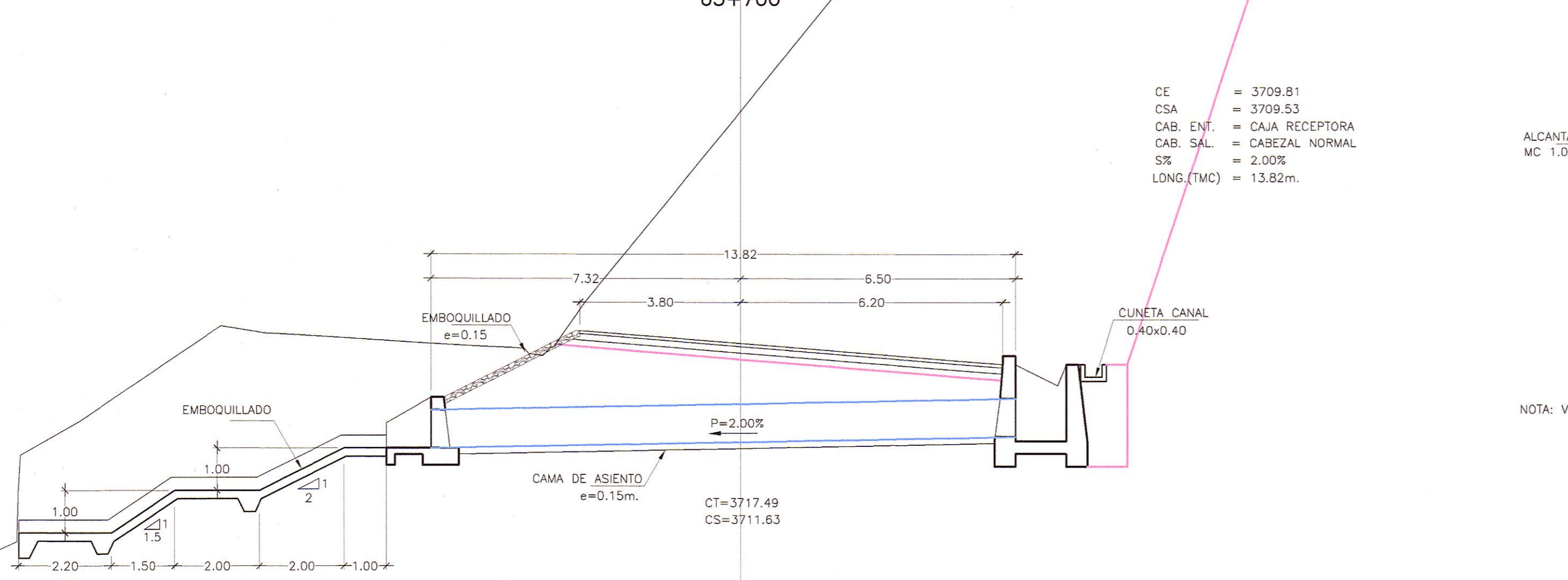
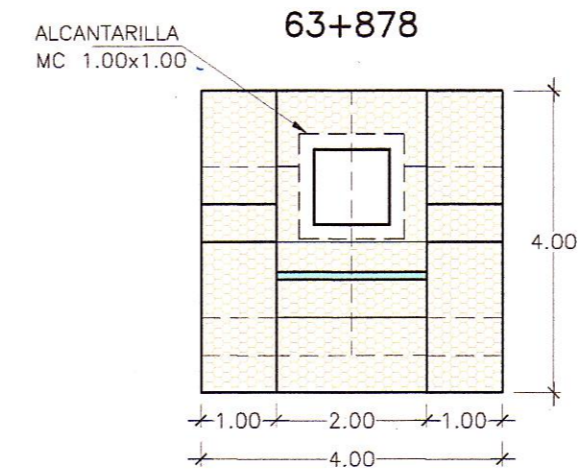


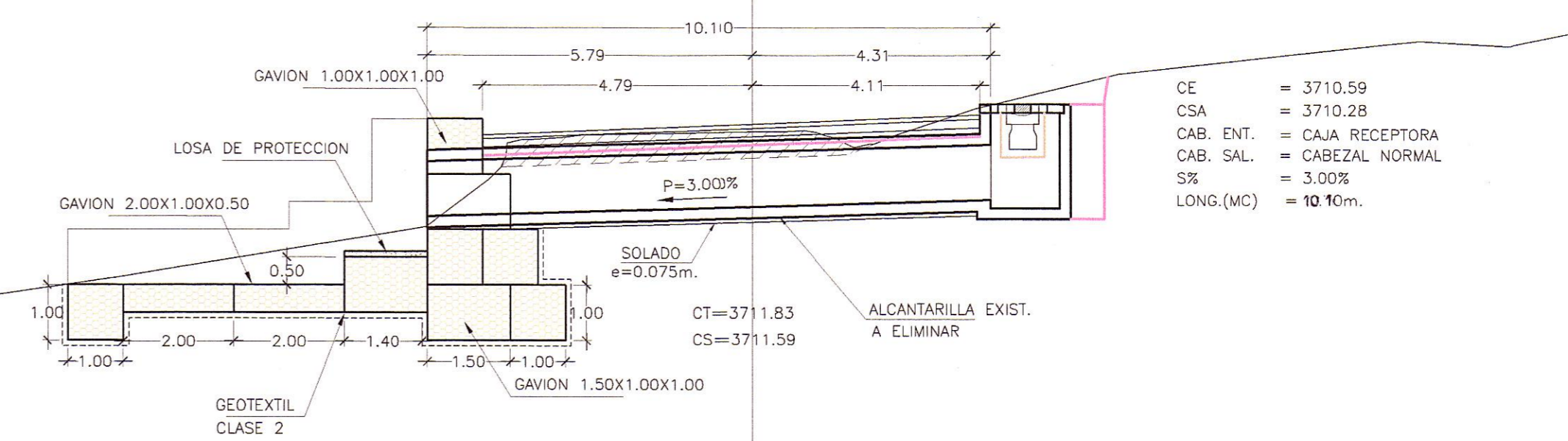
ALCANTARILLA TIPO TMC Ø36"
PROYECTAR
63+700



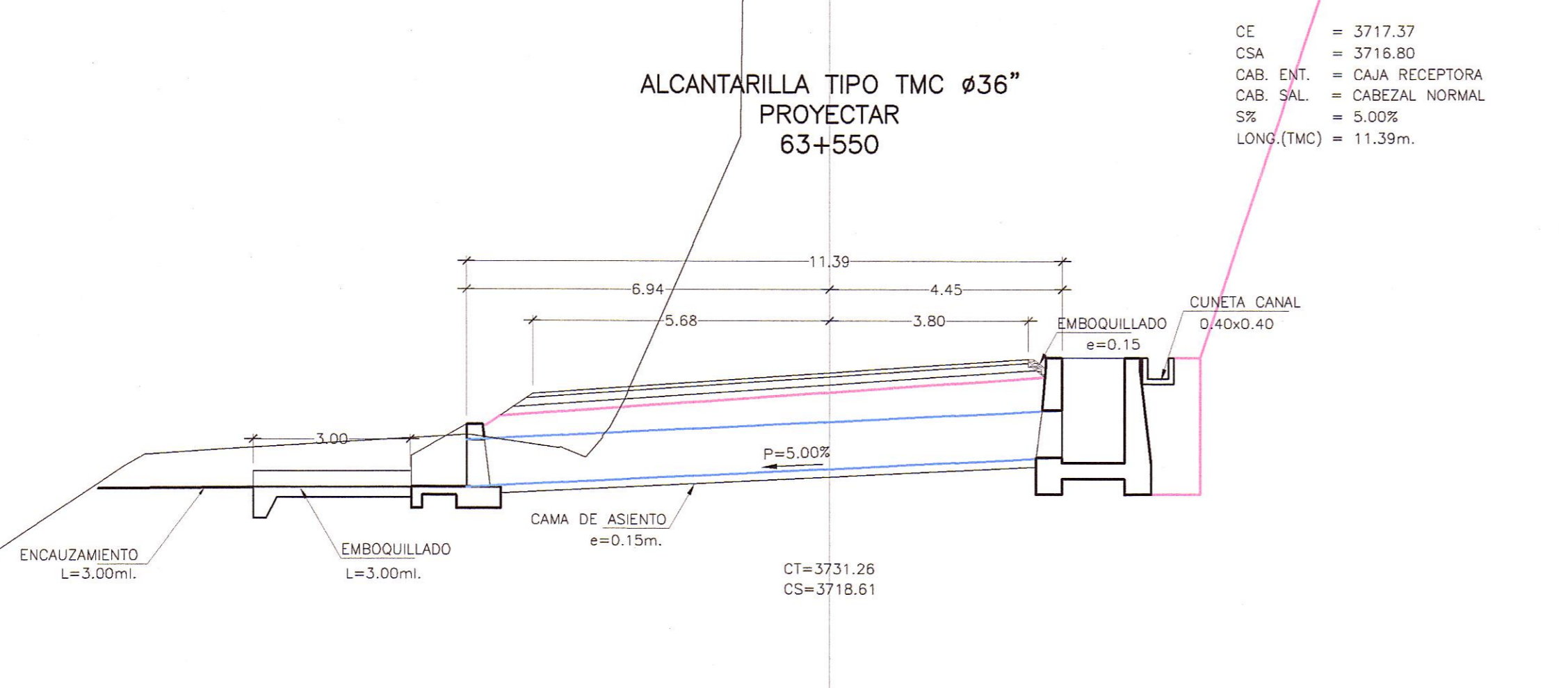
ELEVACION REFERENCIAL
MURO SUELO REFORZADO
63+878



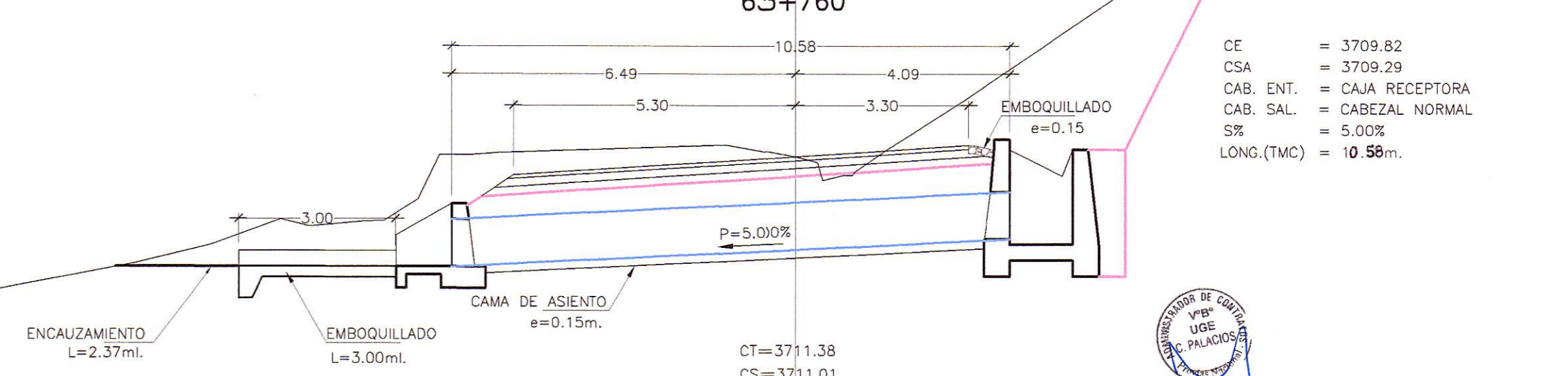
ALCANTARILLA TIPO MC 1.00x1.00
REEMPLAZAR
ESVIAJE 86°
KM 63+878



ALCANTARILLA TIPO TMC Ø36"
PROYECTAR
63+550



ALCANTARILLA TIPO TMC Ø36"
PROYECTAR
63+760



REVISIONES		
N°	FECHA	DESCRIPCION