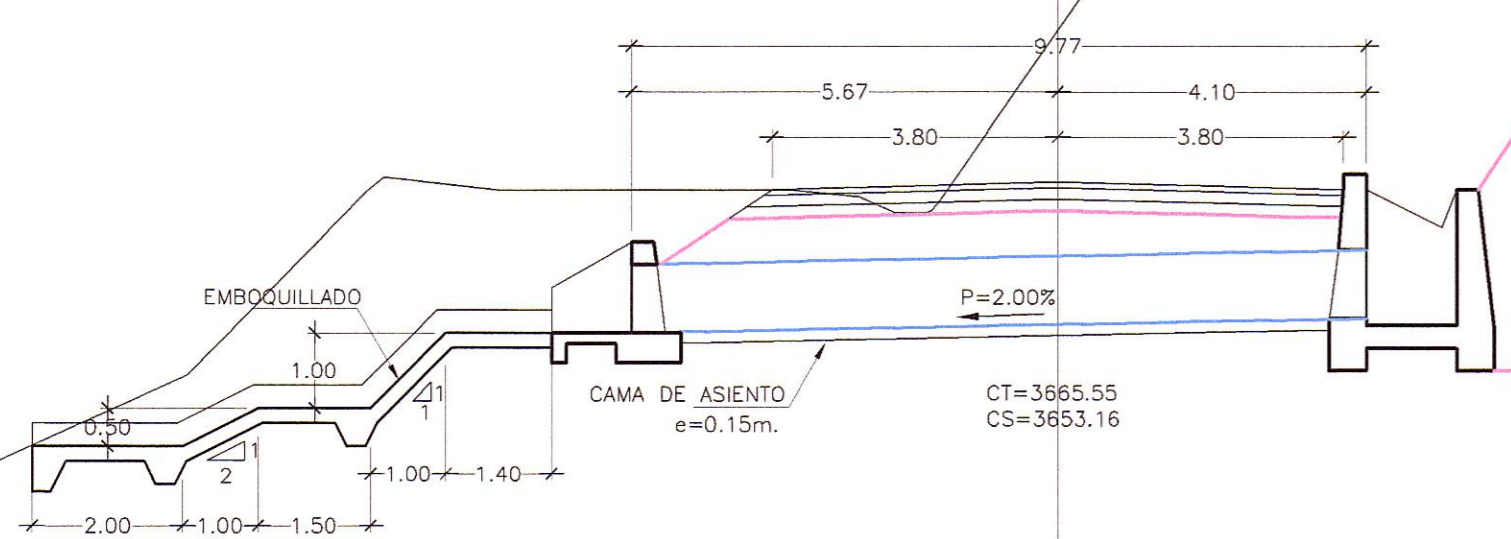
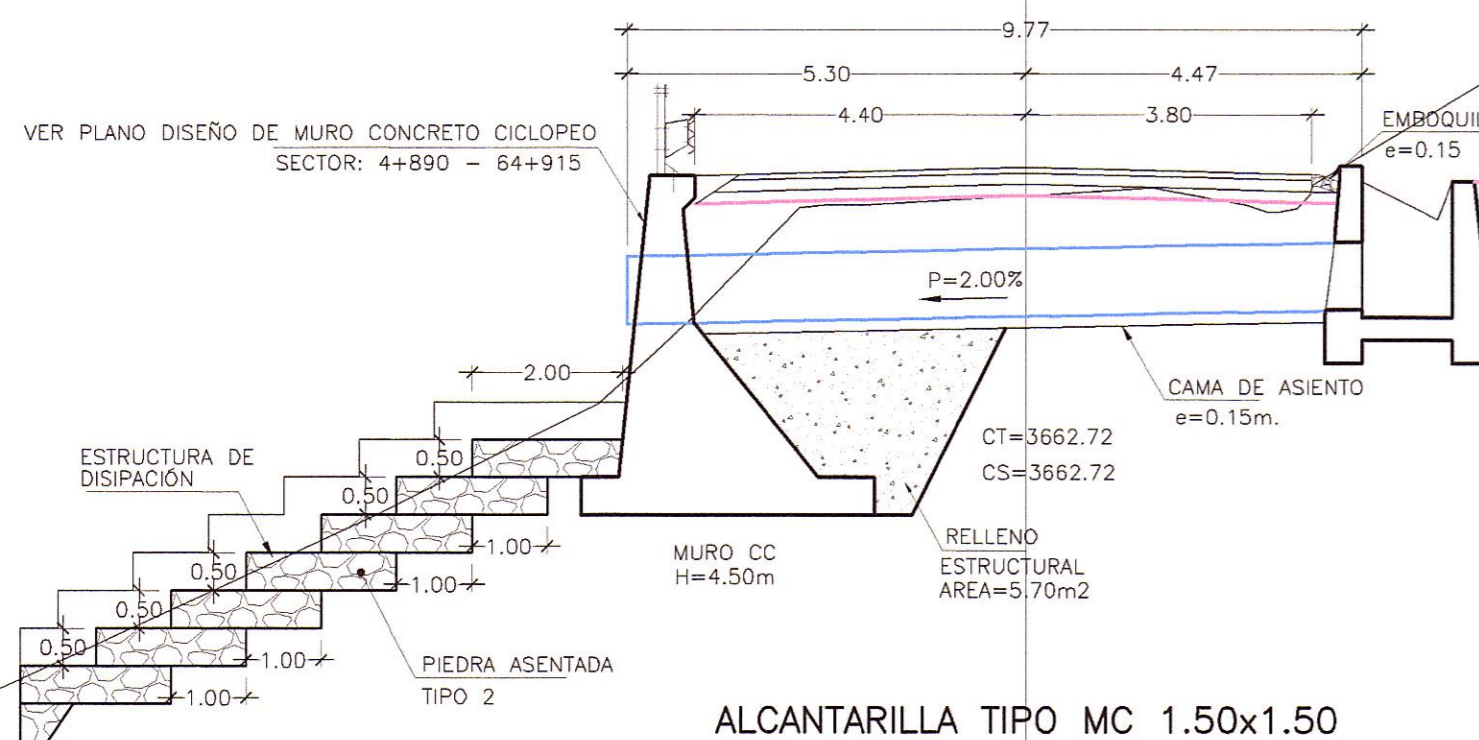


ALCANTARILLA TIPO TMC Ø 36" PROYECTAR 65+080



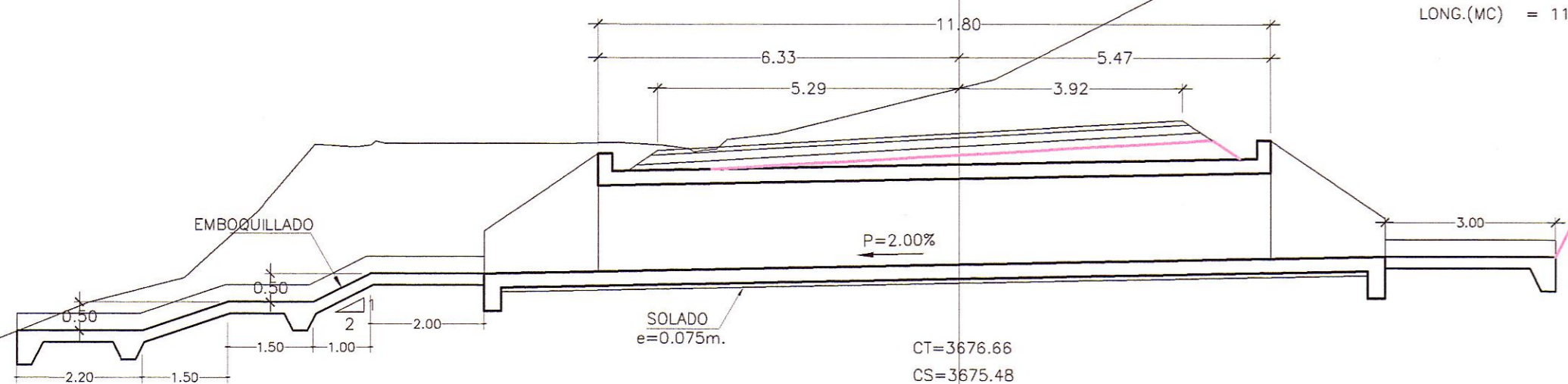
CE = 3651.74  
 CSA = 3651.54  
 CAB. ENT. = CAJA RECEPTORA  
 CAB. SAL. = CABEZAL NORMAL  
 SZ% = 2.00%  
 LONG.(TMC) = 9.77m.

ALCANTARILLA TIPO TMC Ø 36" PROYECTAR KM 64+900



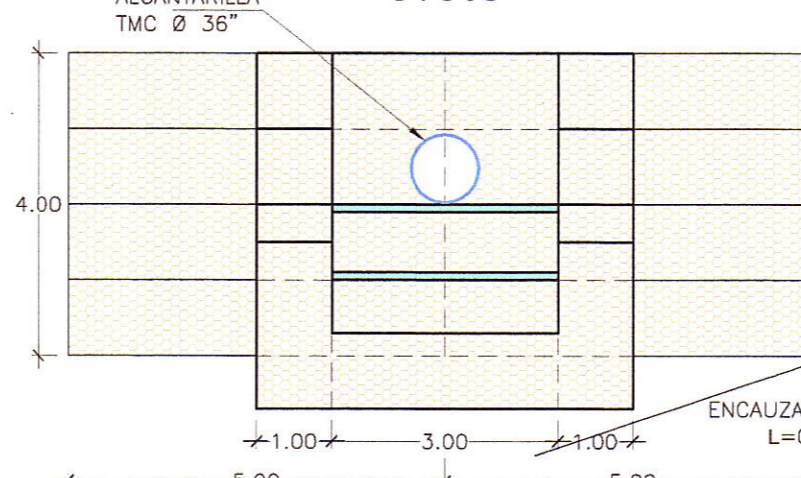
CE = 3661.21  
 CSA = 3661.01  
 CAB. ENT. = CAJA RECEPTORA  
 CAB. SAL. = MURO NORMAL  
 SZ% = 2.00%  
 LONG.(TMC) = 9.77m.

ALCANTARILLA TIPO MC 1.50x1.50 REEMPLAZAR ESVAJE 77" KM 64+700



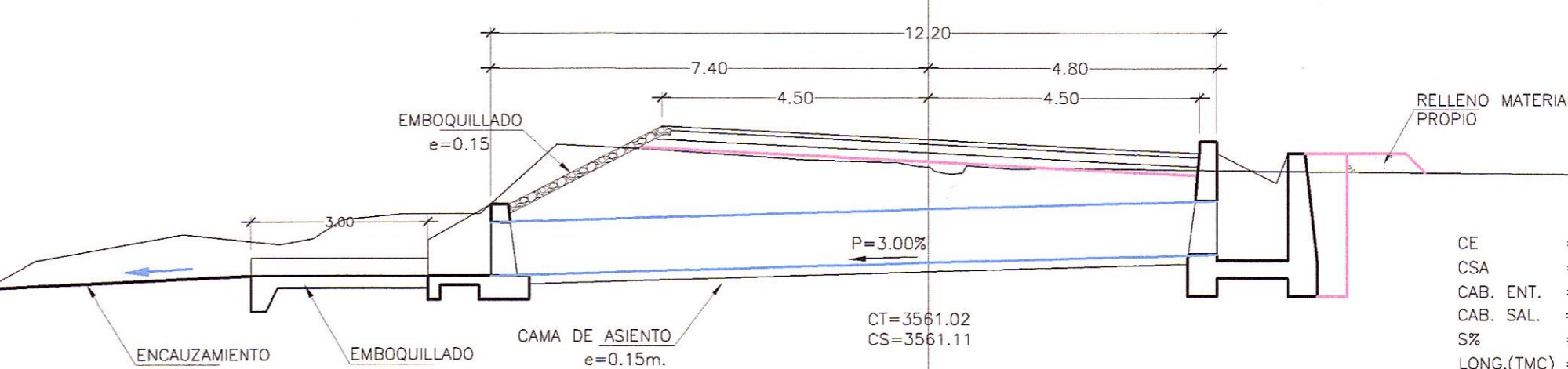
CE = 3673.69  
 CSA = 3673.45  
 CAB. ENT. = CAJA RECEPTORA  
 CAB. SAL. = CABEZAL NORMAL  
 SZ% = 2.00%  
 LONG.(MC) = 11.80m.

ELEVACION REFERENCIAL MURO SUELO REFORZADO 8+965



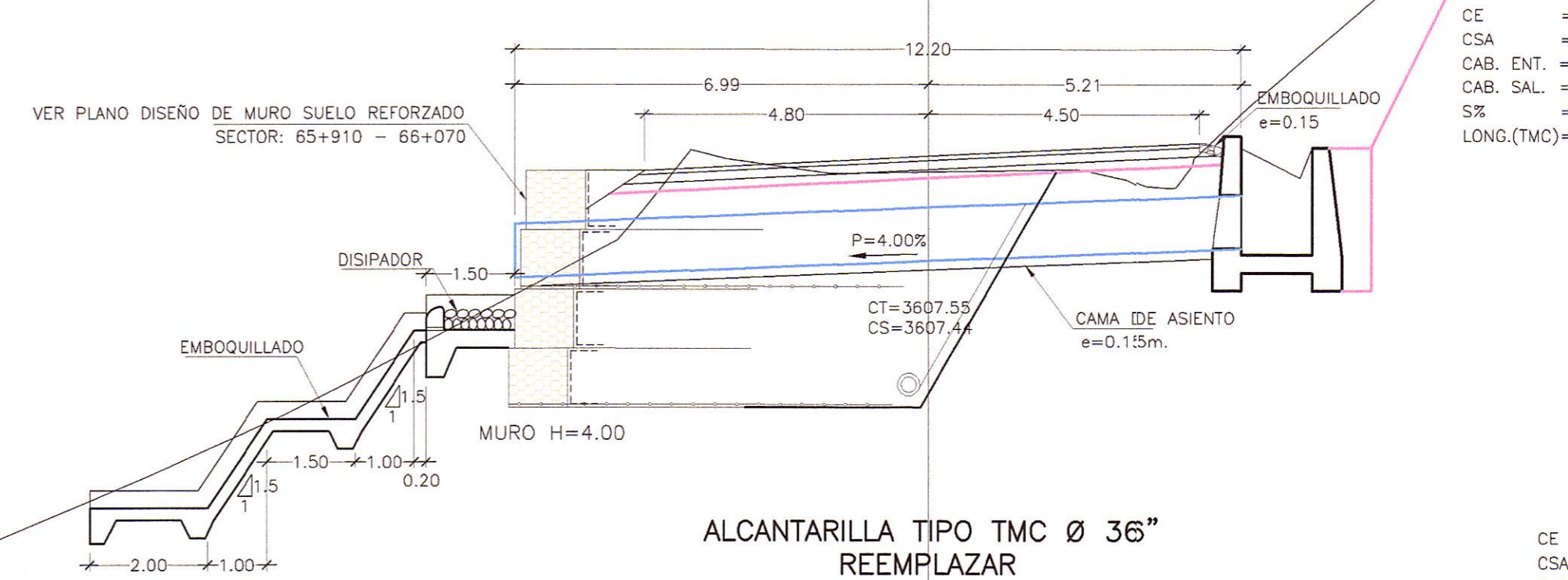
NOTA: VER PLANO DETALLES DE MURO SUELO REFORZADO

ALCANTARILLA TIPO TMC Ø 36" PROYECTAR 66+790



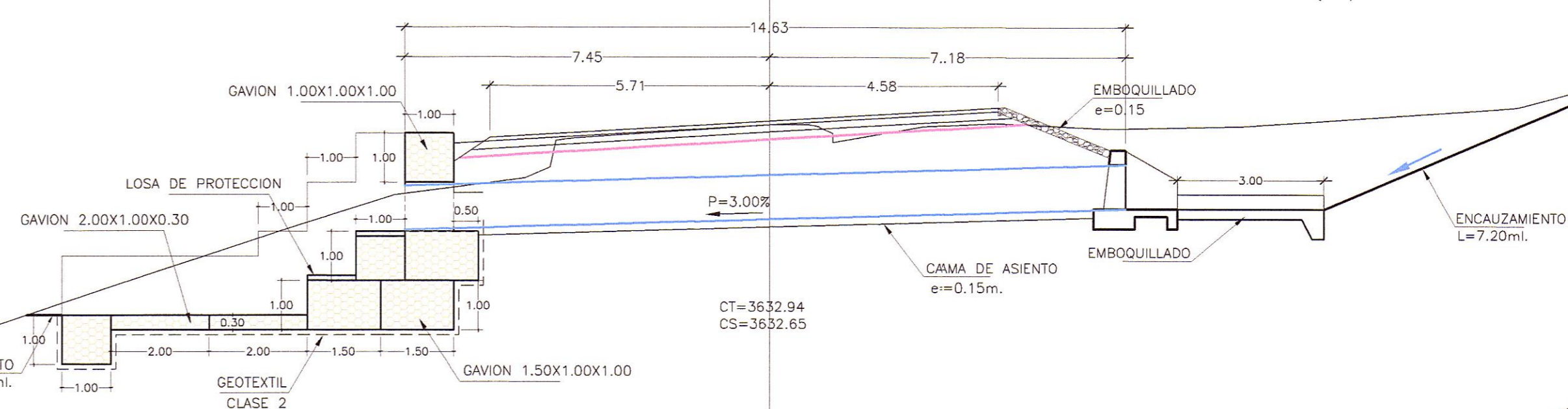
CE = 3559.55  
 CSA = 3559.19  
 CAB. ENT. = CAJA RECEPTORA  
 CAB. SAL. = CABEZAL NORMAL  
 SZ% = 3.00%  
 LONG.(TMC) = 12.20m.

ALCANTARILLA TIPO TMC Ø 36" PROYECTAR 66+050



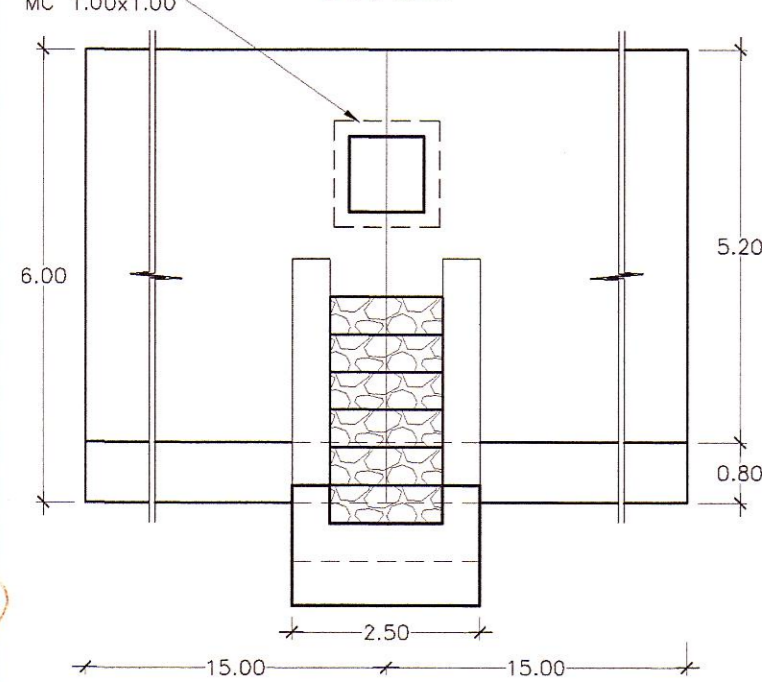
CE = 3606.26  
 CSA = 3605.77  
 CAB. ENT. = CABEZAL NORMAL  
 CAB. SAL. = MURO SUELO REFORZADO  
 SZ% = 4.00%  
 LONG.(TMC) = 12.20m.

ALCANTARILLA TIPO TMC Ø 36" REEMPLAZAR ESVAJE 103" 65+516

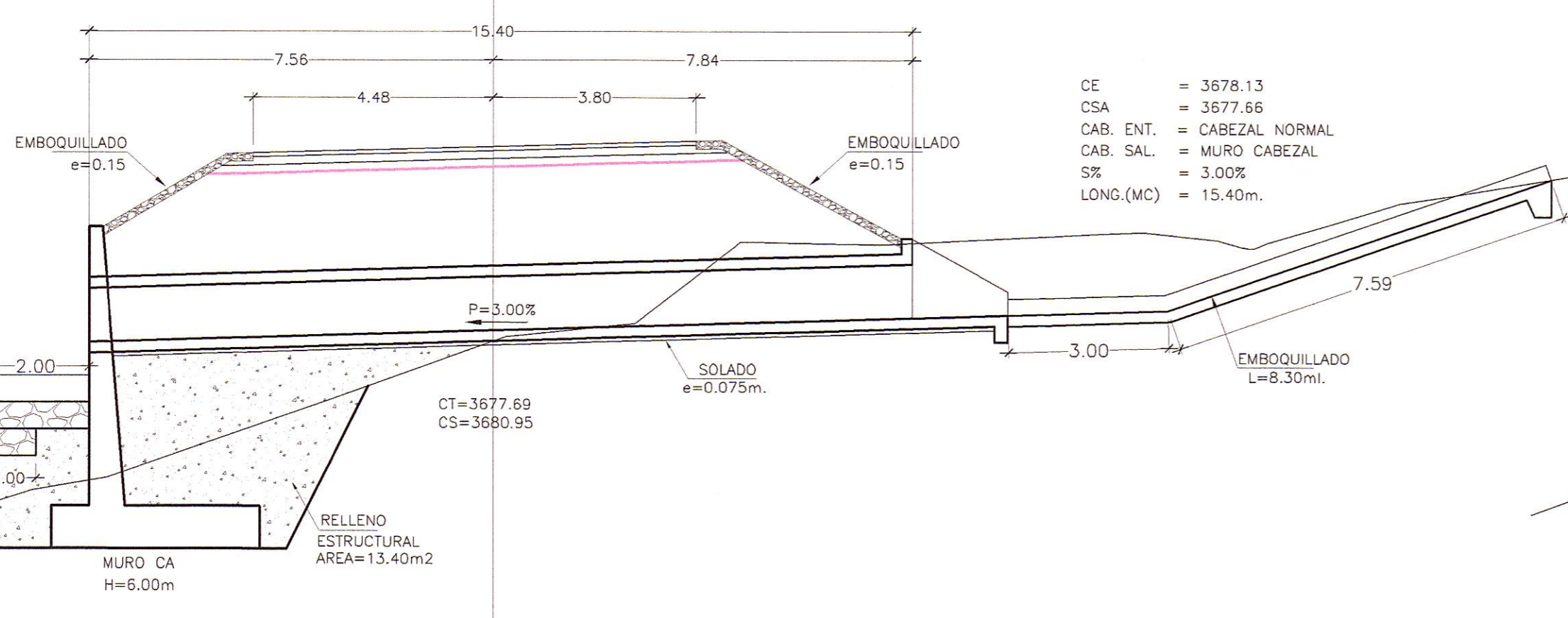


CE = 3631.22  
 CSA = 3630.78  
 CAB. ENT. = CABEZAL NORMAL  
 CAB. SAL. = CABEZAL MURO GAVION  
 SZ% = 3.00%  
 LONG.(TMC) = 14.63m.

ELEVACION REFERENCIAL MURO CONCRETO ARMADO 64+620

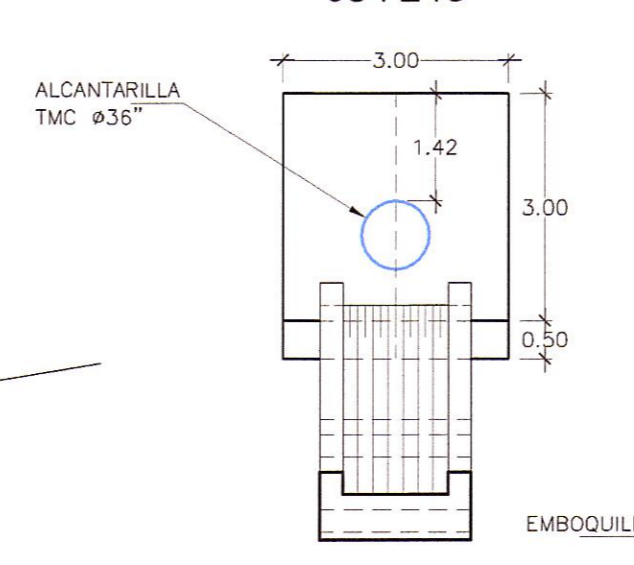


ALCANTARILLA TIPO MC 1.00x1.00 PROYECTAR 64+620

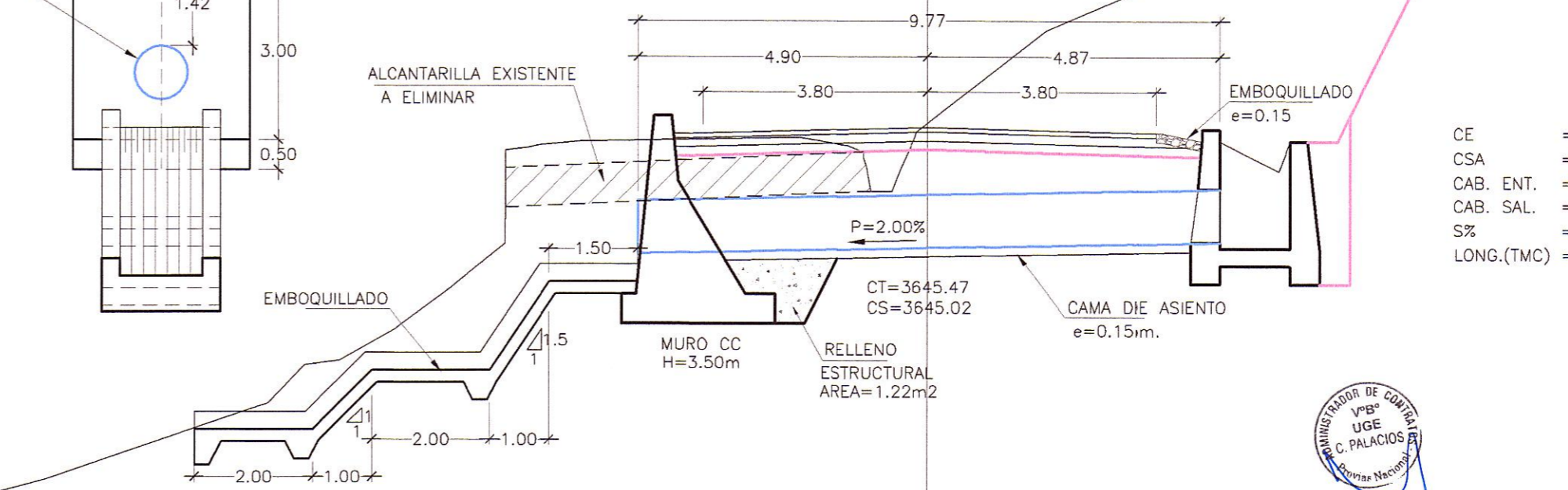


CE = 3678.13  
 CSA = 3677.66  
 CAB. ENT. = CABEZAL NORMAL  
 CAB. SAL. = MURO CABEZAL  
 SZ% = 3.00%  
 LONG.(MC) = 15.40m.

ELEVACION REFERENCIAL MURO CABEZAL 65+245



ALCANTARILLA TIPO TMC Ø 36" REEMPLAZAR 65+245



CE = 3643.47  
 CSA = 3643.27  
 CAB. ENT. = CAJA RECEPTORA  
 CAB. SAL. = MURO CABEZAL  
 SZ% = 2.00%  
 LONG.(TMC) = 9.77m.

HOB CONSULTORES S.A.

ING. WILMAN RONI VENEROS GUTIERREZ  
 ESP. INGENIERIA CIVIL Y HIDRAULICA  
 CIP Nº 17414

HOB CONSULTORES S.A.

ING. CAROL EDISON GUAYANA MALPARTIDA  
 ESP. INGENIERIA CIVIL Y HIDRAULICA  
 CIP Nº 8434

REVISIONES		
N°	FECHA	DESCRIPCION