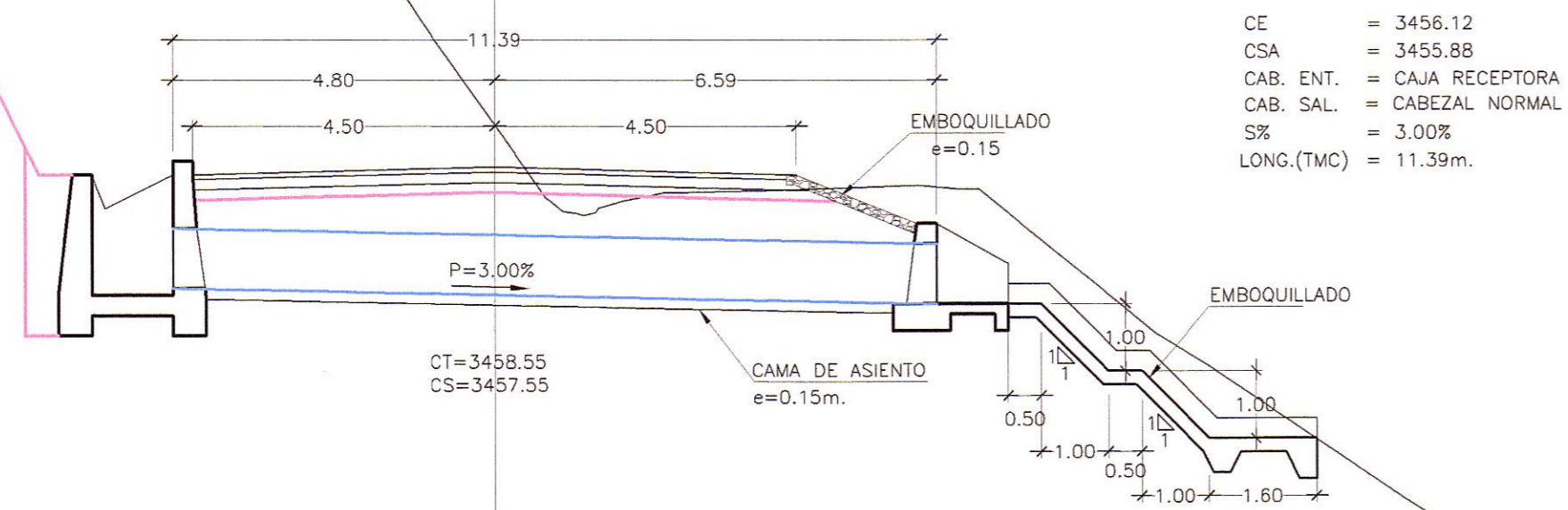
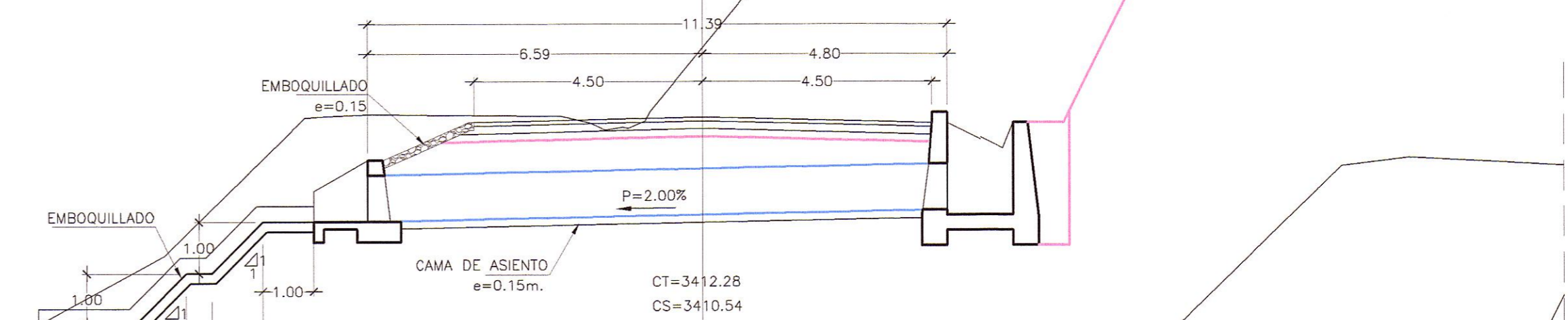


ALCANTARILLA TIPO TMC Ø 36" PROYECTAR 69+000

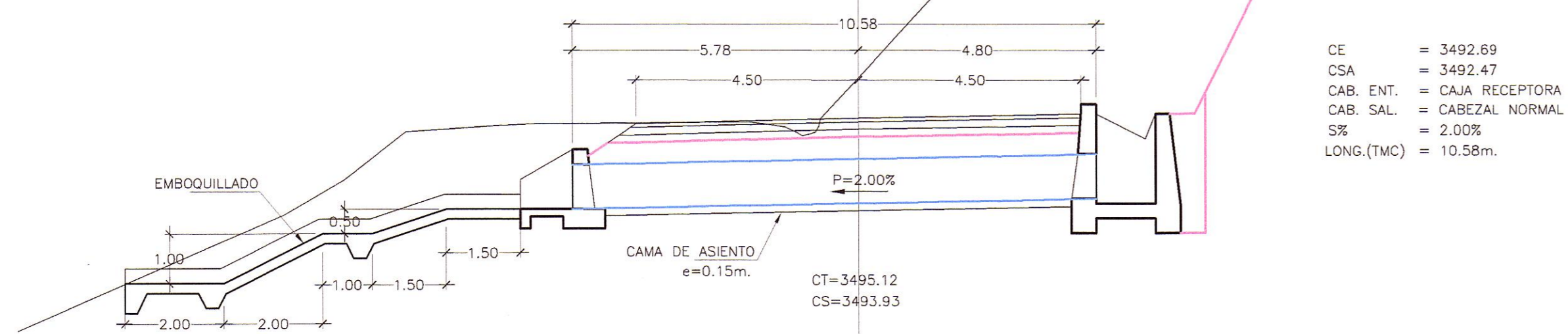


ALCANTARILLA TIPO TMC Ø 36" PROYECTAR KM 69+980



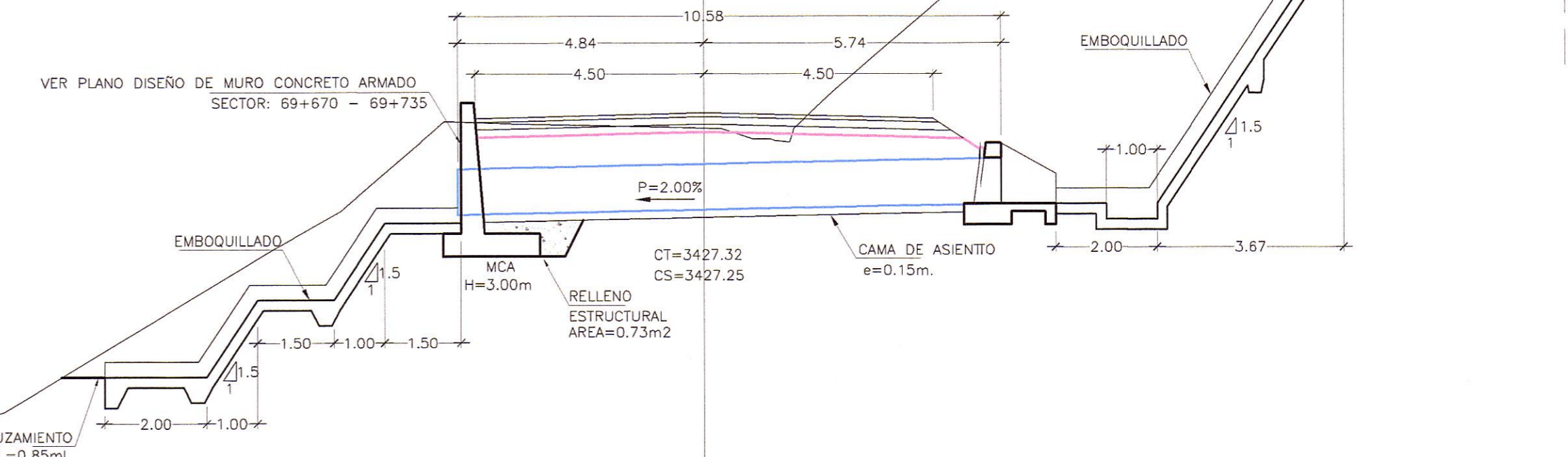
CE = 3409.10  
CSA = 3408.88  
CAB. ENT. = CAJA RECEPTORA  
CAB. SAL. = CABEZAL NORMAL  
S% = 2.00%  
LONG.(TMC) = 11.39m.

ALCANTARILLA TIPO TMC Ø 36" PROYECTAR 68+240



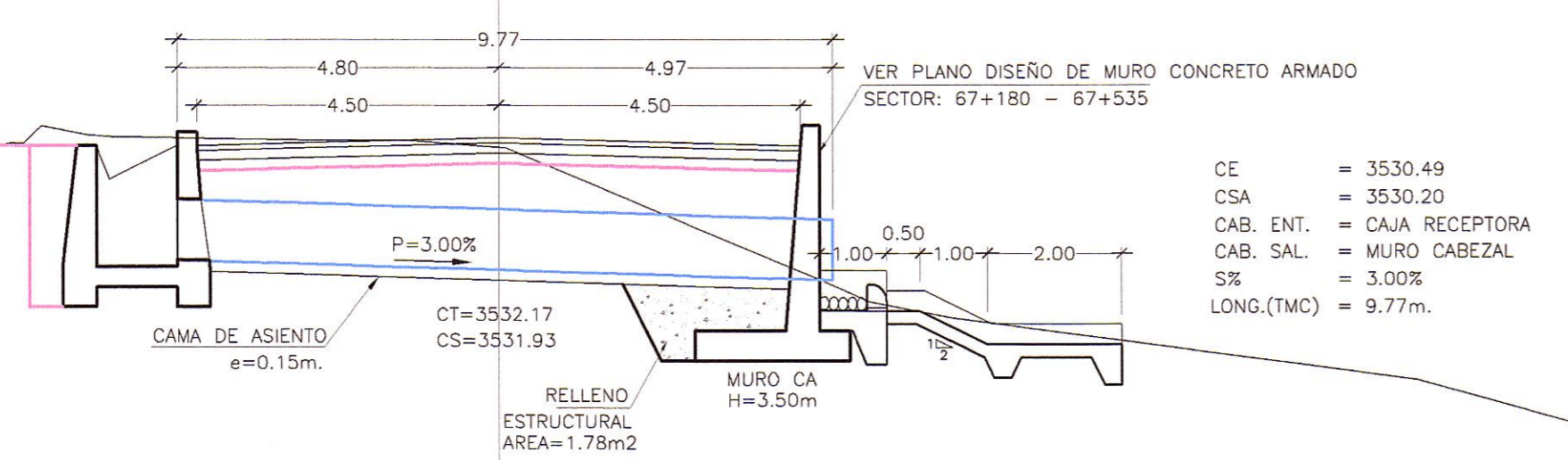
CE = 3492.69  
CSA = 3492.47  
CAB. ENT. = CAJA RECEPTORA  
CAB. SAL. = CABEZAL NORMAL  
S% = 2.00%  
LONG.(TMC) = 10.58m.

ALCANTARILLA TIPO TMC Ø 36" PROYECTAR 69+673



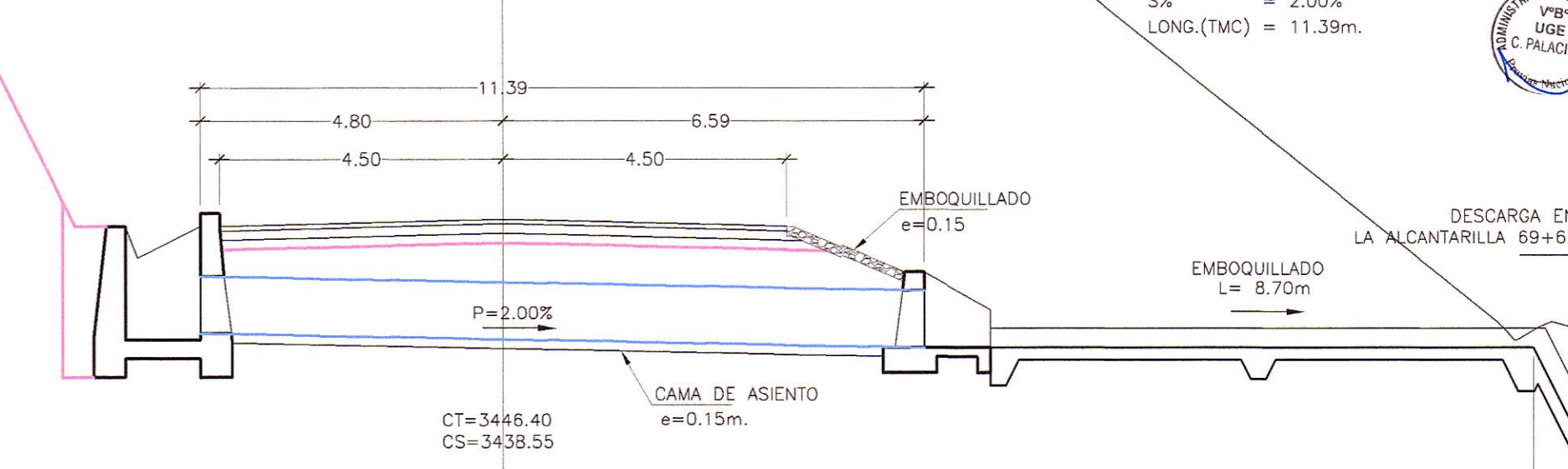
CE = 3425.83  
CSA = 3425.62  
CAB. ENT. = MURO CABEZAL  
CAB. SAL. = MURO CABEZAL  
S% = 2.00%  
LONG.(TMC) = 10.58m.

ALCANTARILLA TIPO TMC Ø 36" PROYECTAR 67+360



CE = 3530.49  
CSA = 3530.20  
CAB. ENT. = CAJA RECEPTORA  
CAB. SAL. = MURO CABEZAL  
S% = 3.00%  
LONG.(TMC) = 9.77m.

ALCANTARILLA TIPO TMC Ø 36" PROYECTAR 69+320



CE = 3437.11  
CSA = 3436.88  
CAB. ENT. = CAJA RECEPTORA  
CAB. SAL. = CABEZAL NORMAL  
S% = 2.00%  
LONG.(TMC) = 11.39m.