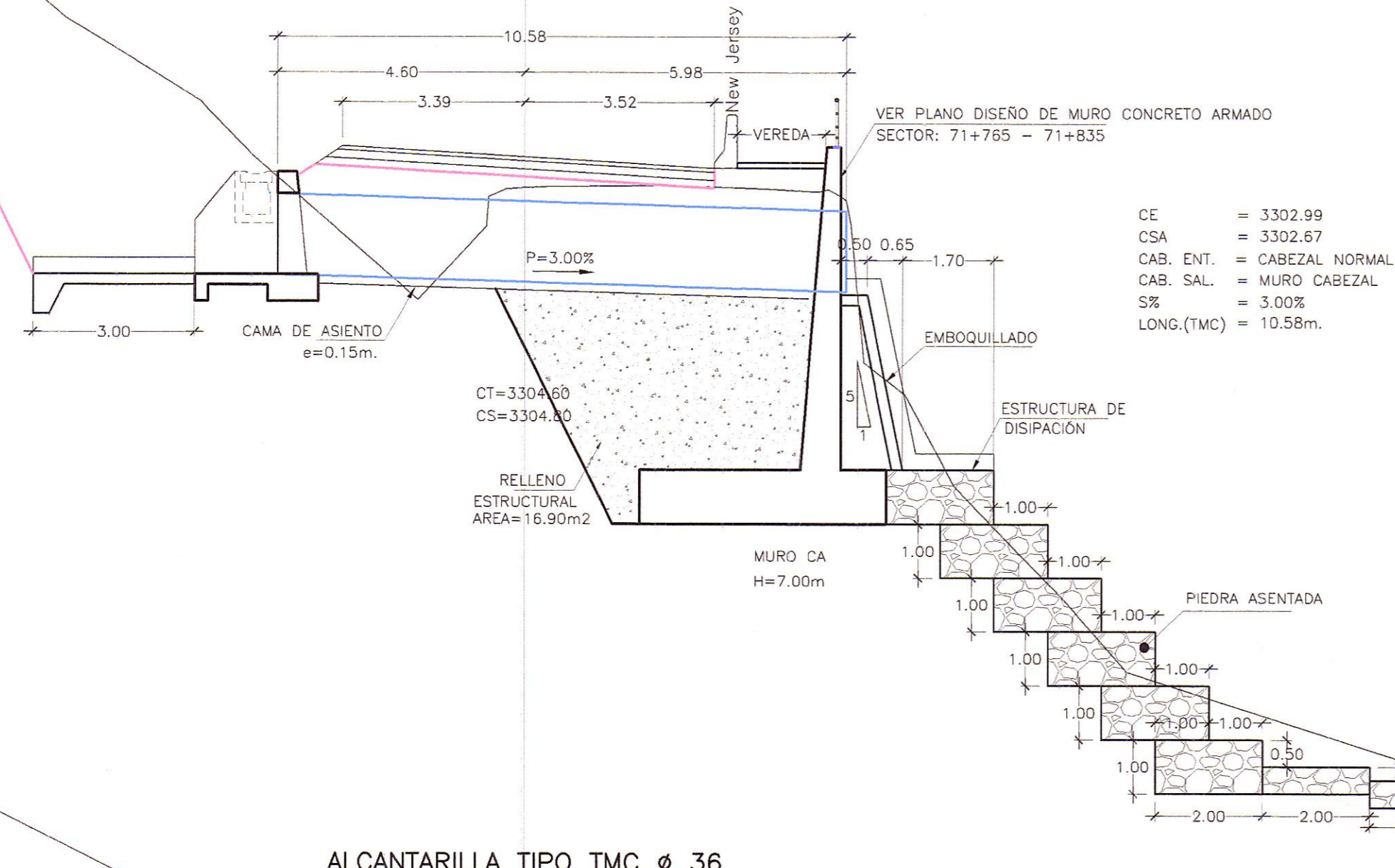
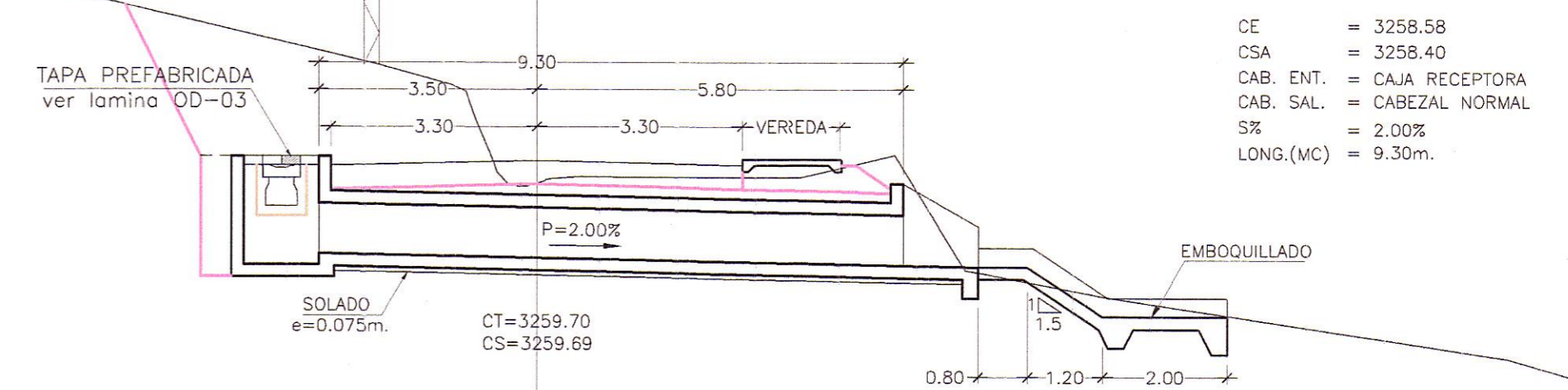


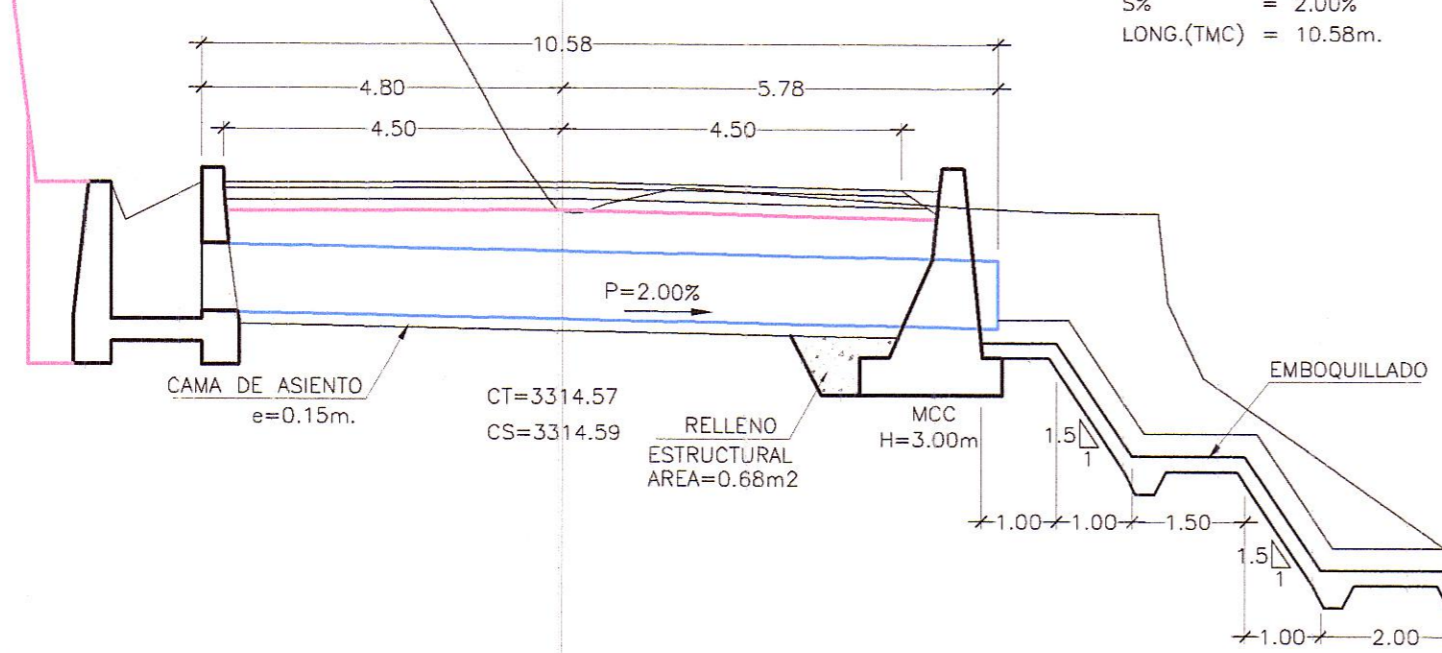
ALCANTARILLA TIPO TMC Ø60"  
REEMPLAZAR  
71+831  
ESVIAJE 109'



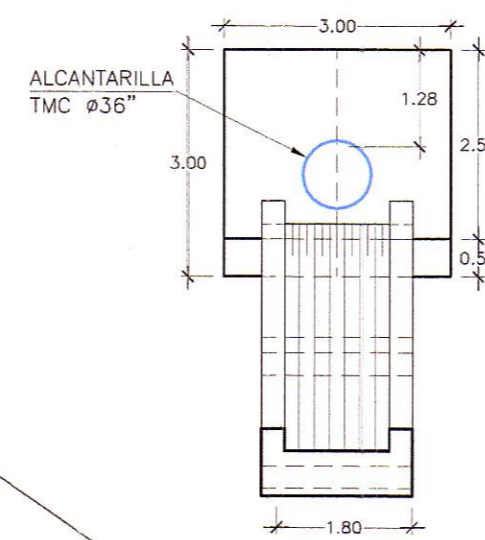
ALCANTARILLA TIPO MC 0.80x0.80  
PROYECTAR  
ACCESO A ANCHONGA 73+376



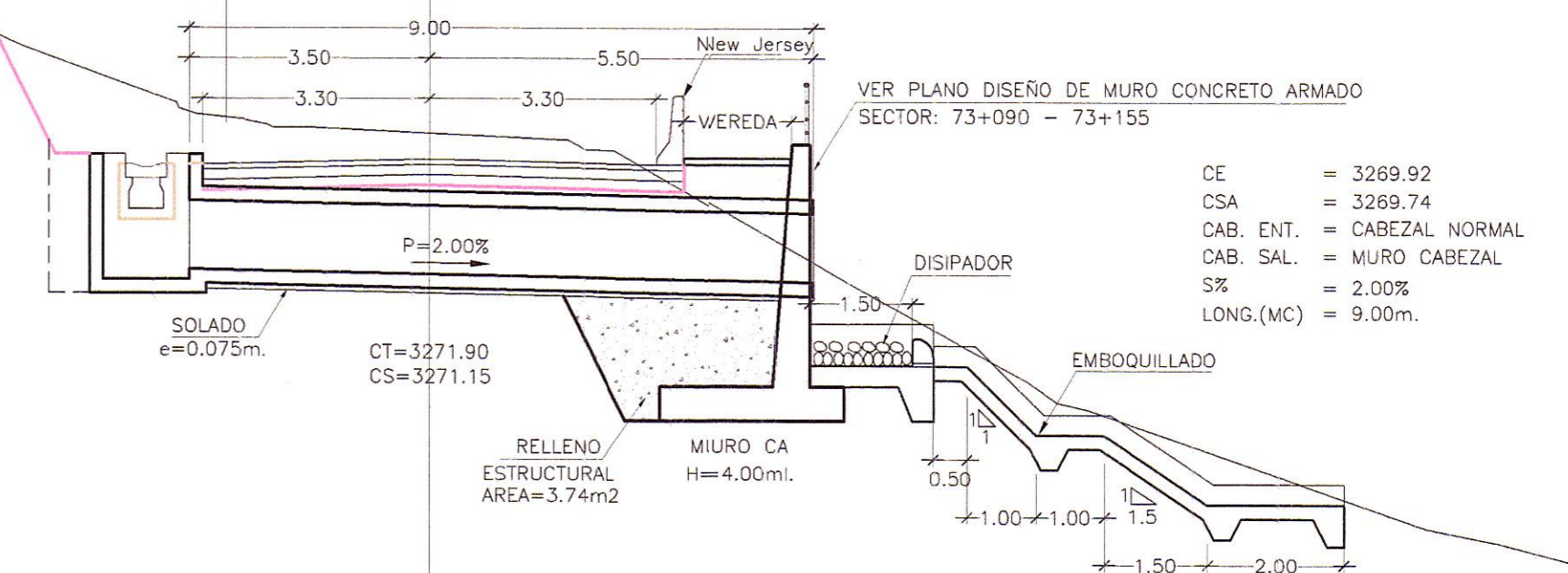
ALCANTARILLA TIPO TMC Ø 36  
PROYECTAR  
KM 71+600



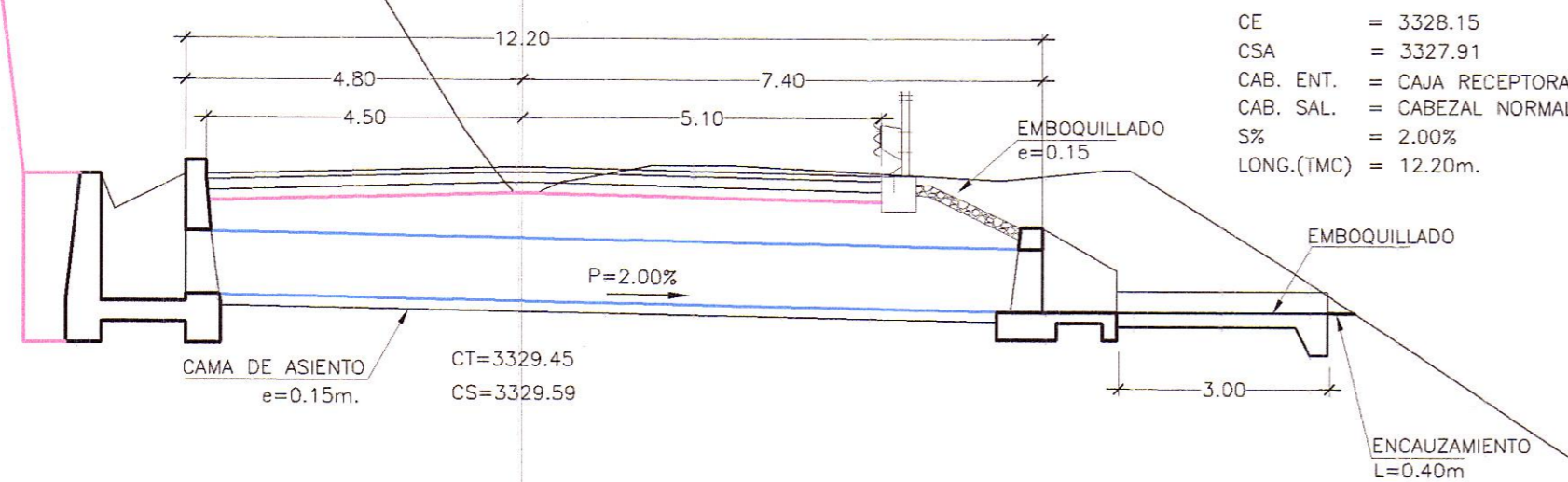
ELEVACION REFERENCIAL  
MURO CABEZAL  
71+600



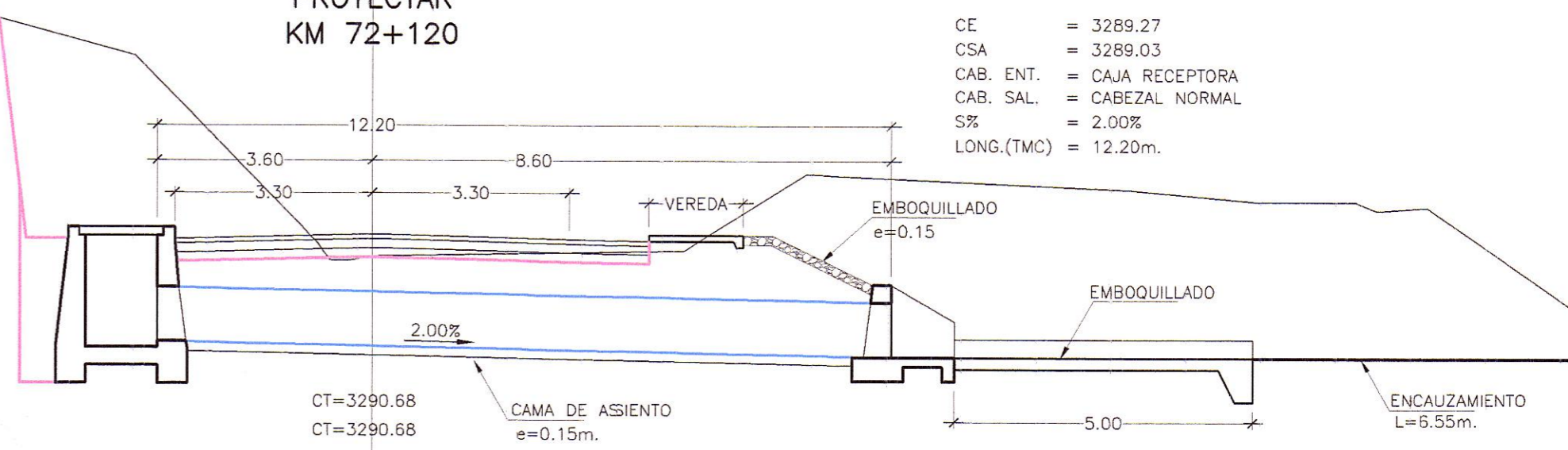
ALCANTARILLA TIPO MC 1.00x1.00  
REEMPLAZAR  
73+152



ALCANTARILLA TIPO TMC Ø 36  
PROYECTAR  
KM 71+350



ALCANTARILLA TIPO TMC Ø 36  
PROYECTAR  
KM 72+120



HOB CONSULTORES S.A.  
ING. WILMAR BONTI ROZAS GUTIERREZ  
Exp. HIDROLOGIA E HIDRAULICA  
CIP Nº 97114

HOB CONSULTORES S.A.  
ING. CESAR EDISON GUERRA MALPARTIDA  
Exp. DE ESTUDIOS  
CIP Nº 14433