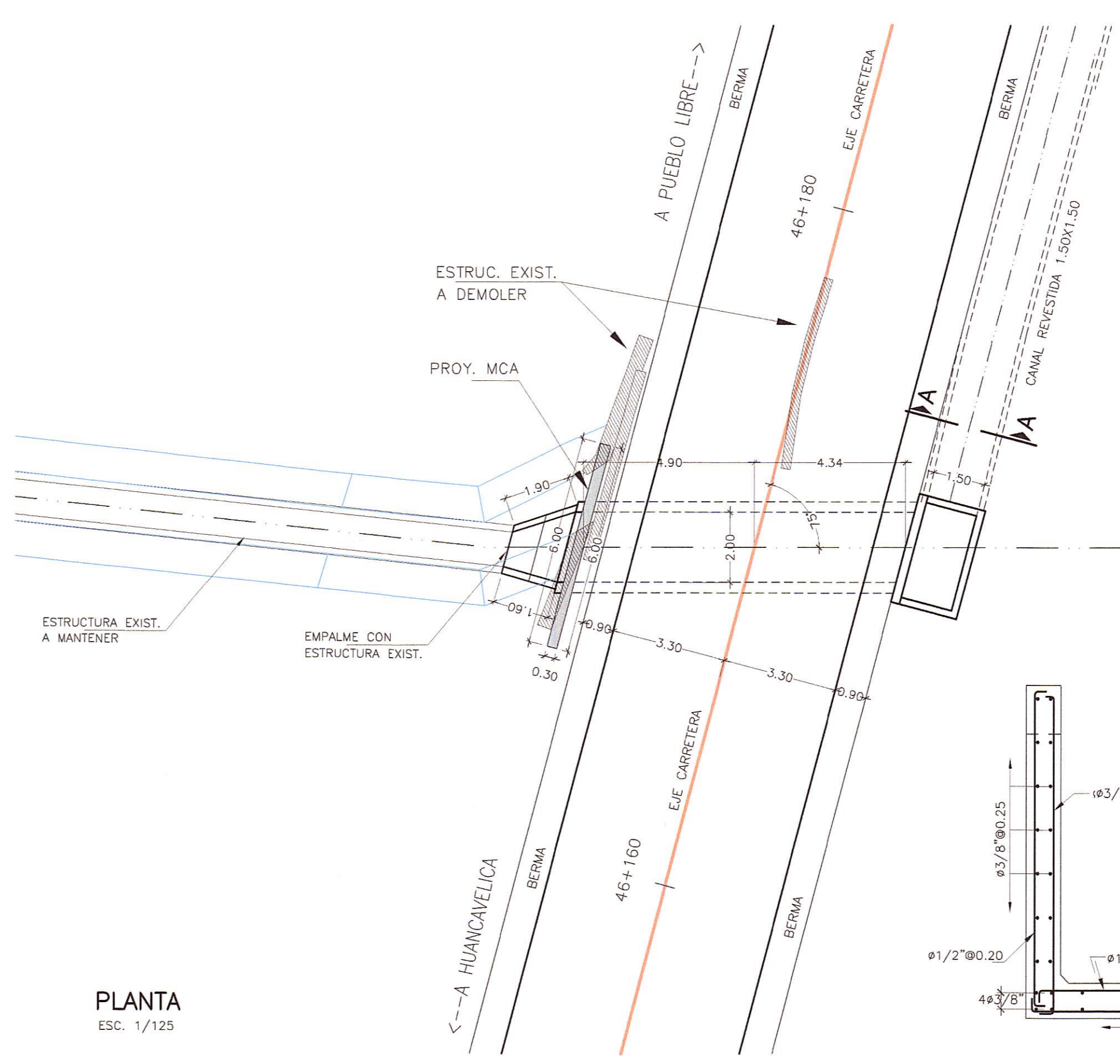
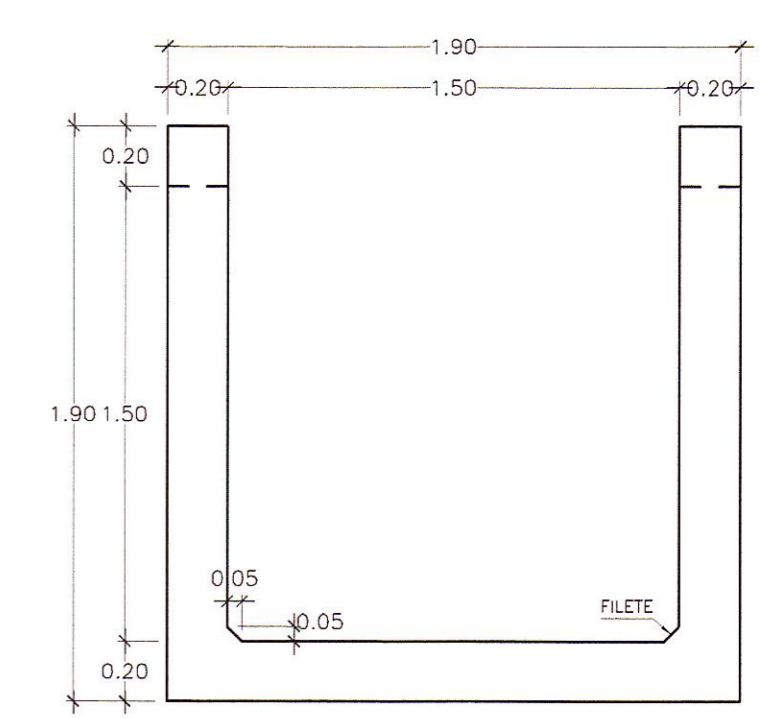


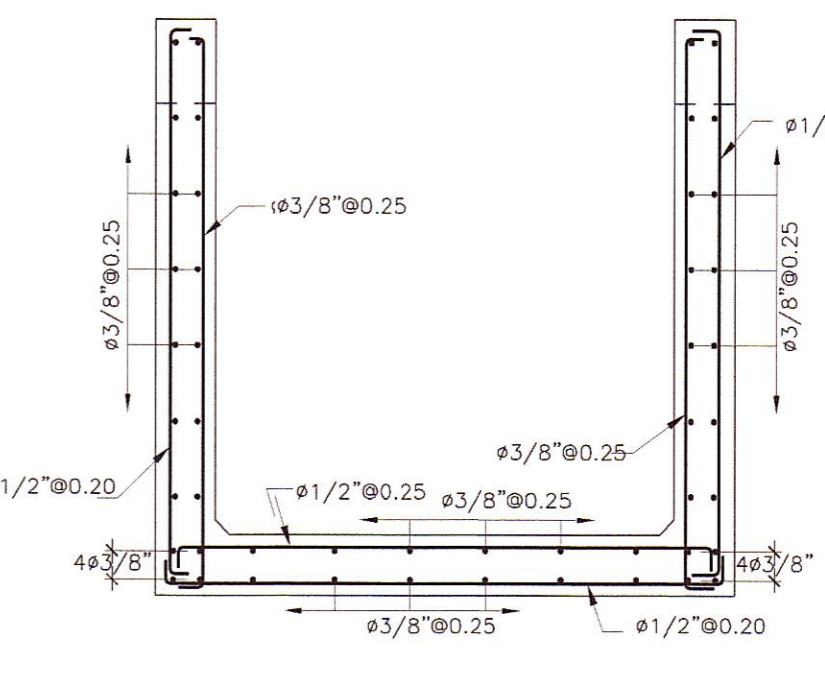
UBICACION
ESC. 1/250



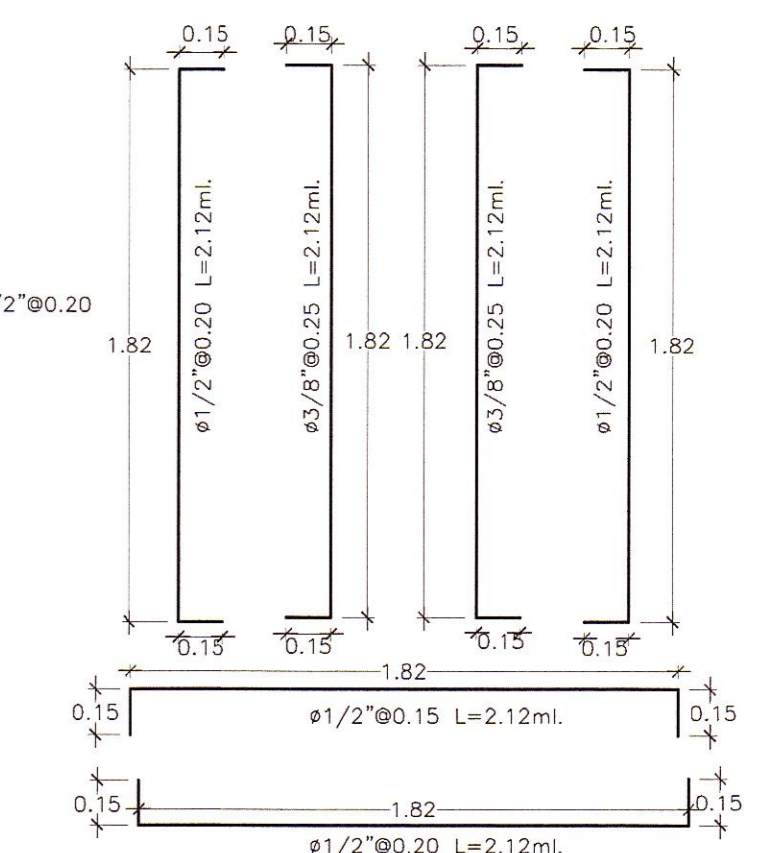
PLANTA
ESC. 1/125



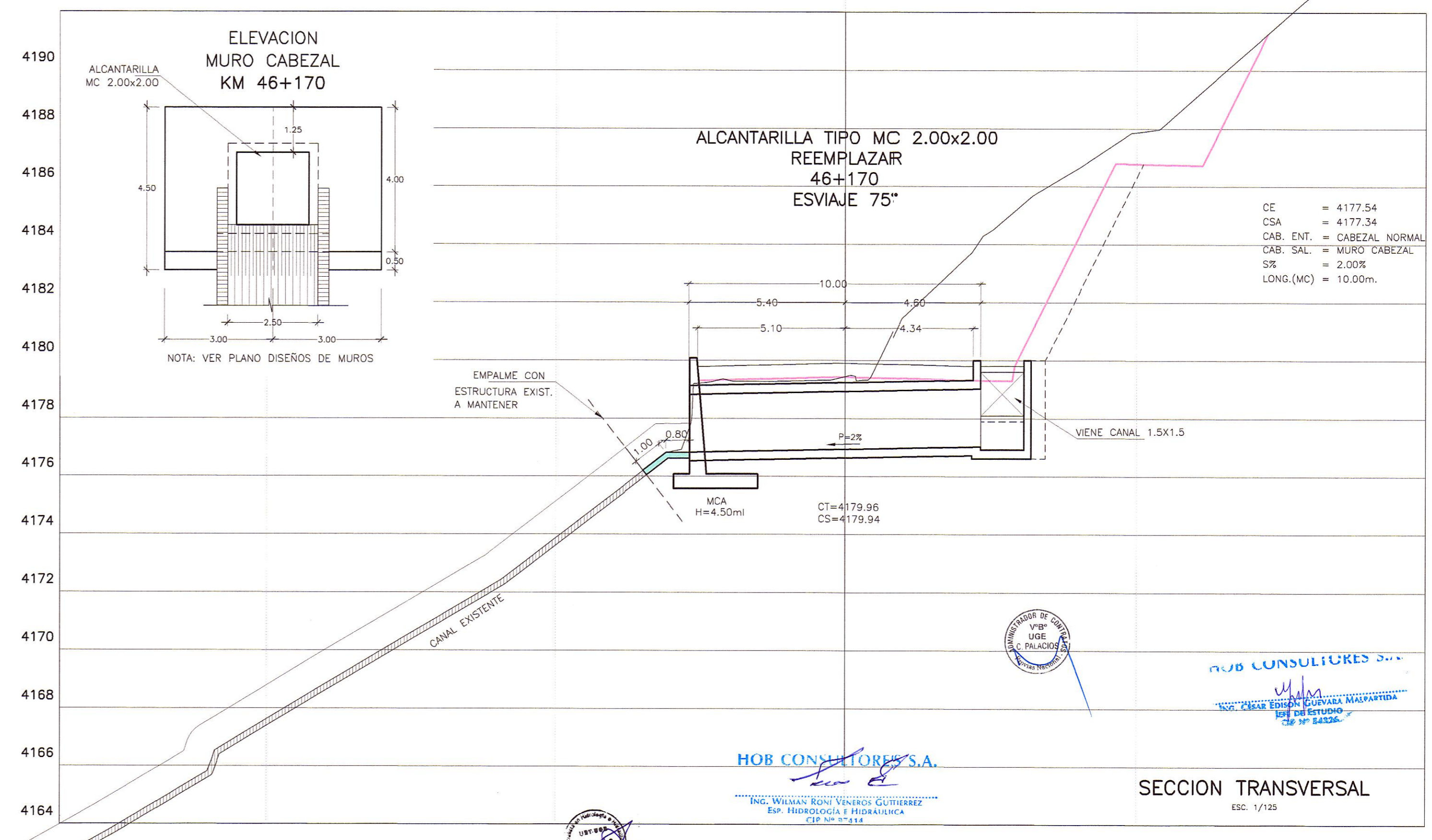
CORTE A-A
CANAL COLECTOR
ESC. 1/20



ARMADURA CORTE A-A
ESC. 1/20



DESPIECE
ESC. 1/20



SECCION TRANSVERSAL
ESC. 1/25

REVISIONES		
N°	FECHA	DESCRIPCION