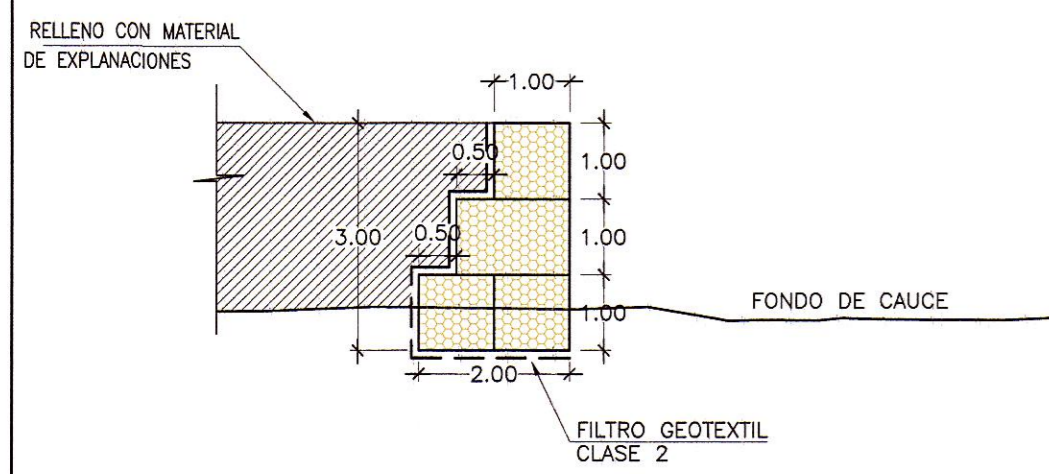
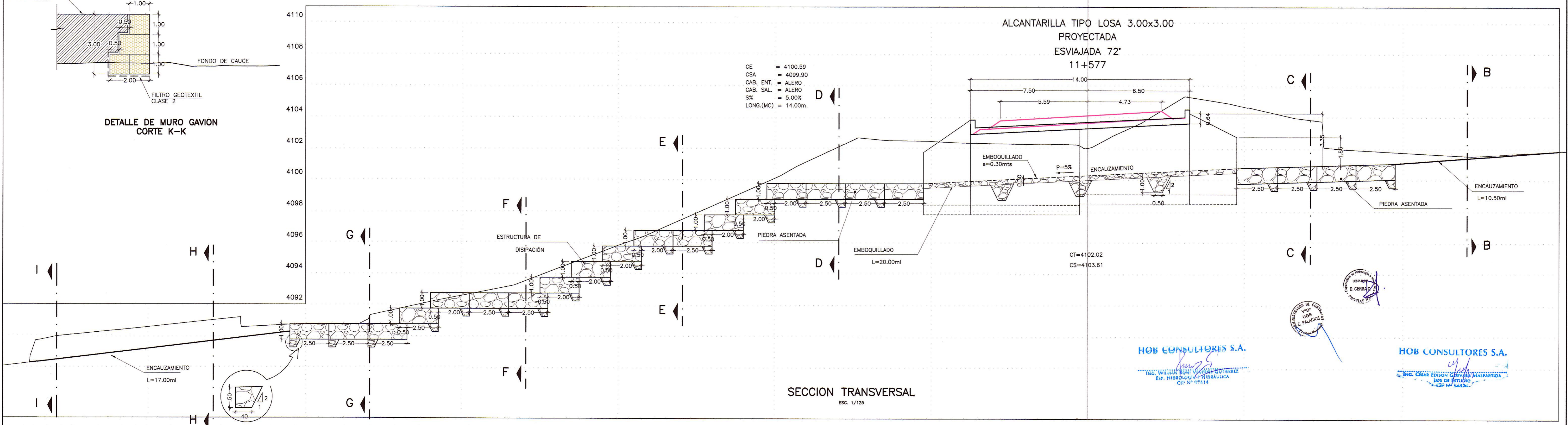


PLANTA
ESC. 1/125



DETALLE DE MURO GAVION
CORTE K-K



SECCION TRANSVERSAL
ESC. 1/125

CE = 4100.59
CSA = 4099.90
CAB. ENT. = ALERO
CAB. SAL. = ALERO
S% = 5.00%
LONG.(MC) = 14.00m.

ALCANTARILLA TIPO LOSA 3.00x3.00
PROYECTADA
ESVAJADA 72°
11+577


HOB CONSULTORES S.A.
ING. CESAR GUEVARA
ESP. HIDROLOGIA-HIDRAULICA
CIP Nº 87414

HOB CONSULTORES S.A.
ING. CESAR EDISON GUEVARA MALPARTIDA
ESP. HIDROLOGIA-HIDRAULICA
CIP Nº 87414







Jefe Estudio: ING. CESAR GUEVARA
 Especialista: ING. RONI VENEROS
 Revisión:
 Proceso y Ploteo: GER. ESTUDIOS-HOB

REVISIONES		
N°	FECHA	DESCRIPCION

ESTUDIO DEFINITIVO DE LA REHABILITACION Y MEJORAMIENTO CARRETERA: HUANCAVELICA - LIRCAY
TRAMO: 1+550(Av. Los Chancas)-LIRCAY
 CONTRATO N° 7341-2012

ALCANTARILLA TIPO LOSA
KM 11+577 (3.00x3.00)

FECHA: SEPTIEMBRE 2013
 ESCALA FORMATO A1: INDICADA
 ESCALA FORMATO A3: 2 Veces Indicada
7341-12- L-02a