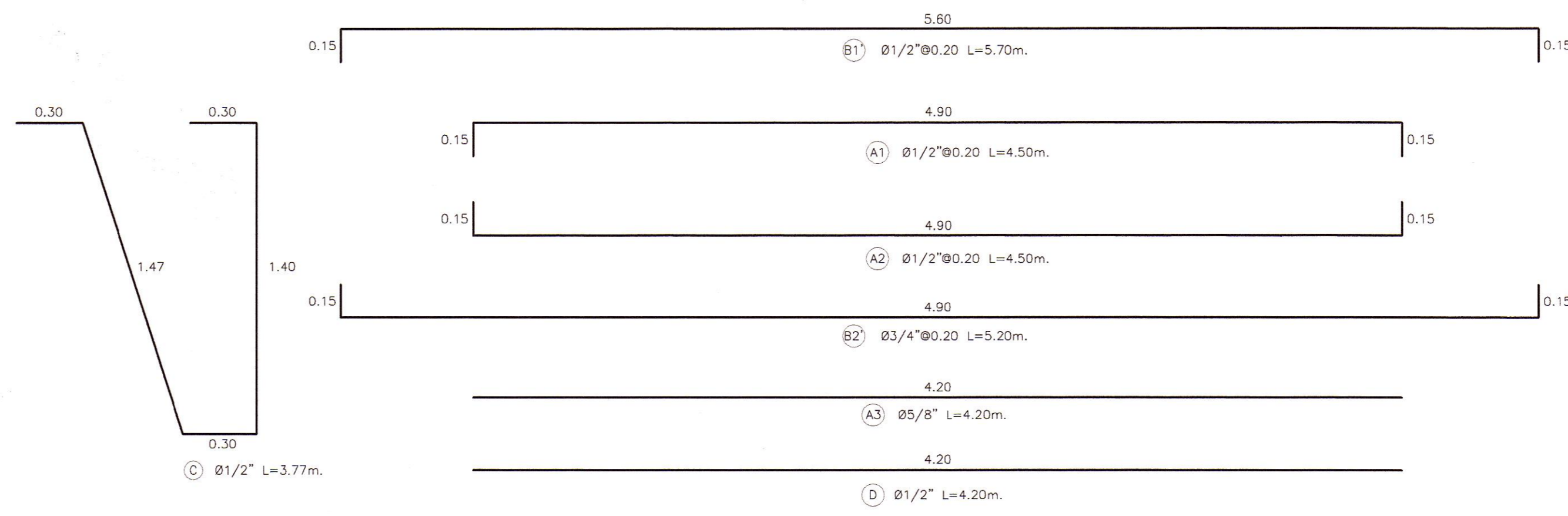
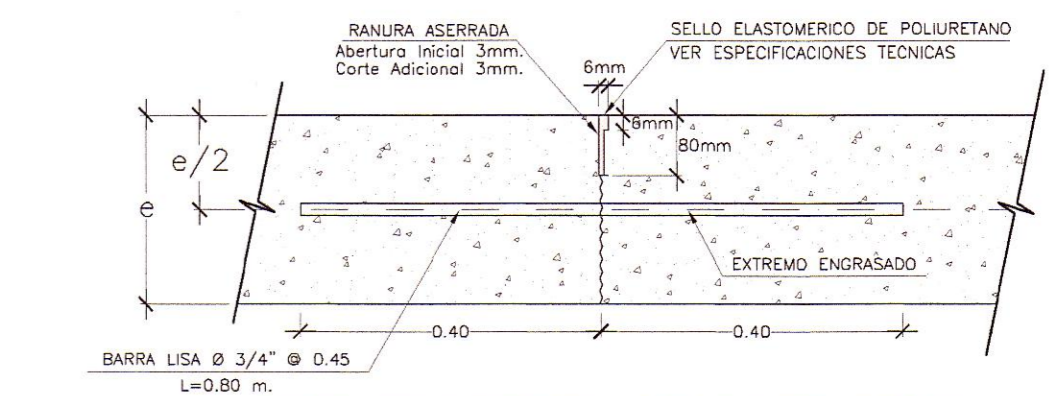


PLANTA TIPICA DE BADEN (2)
(VER NOTA)
ESC: 1/100

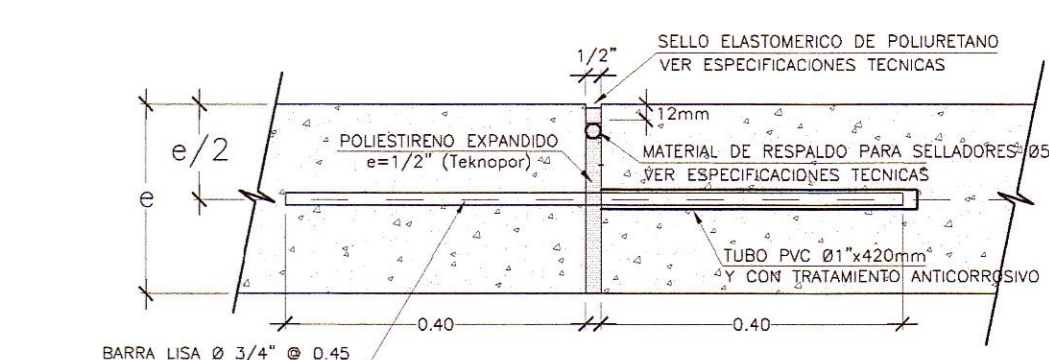


DETALLE DE ARMADURAS
ESC: 1/20

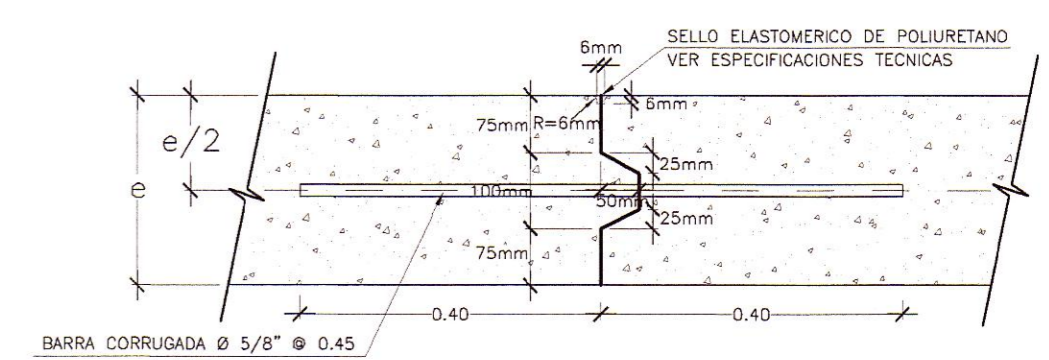
EL DETALLE HA SIDO ELABORADO PARA UN PAÑO DE 4.30m x 5.50m



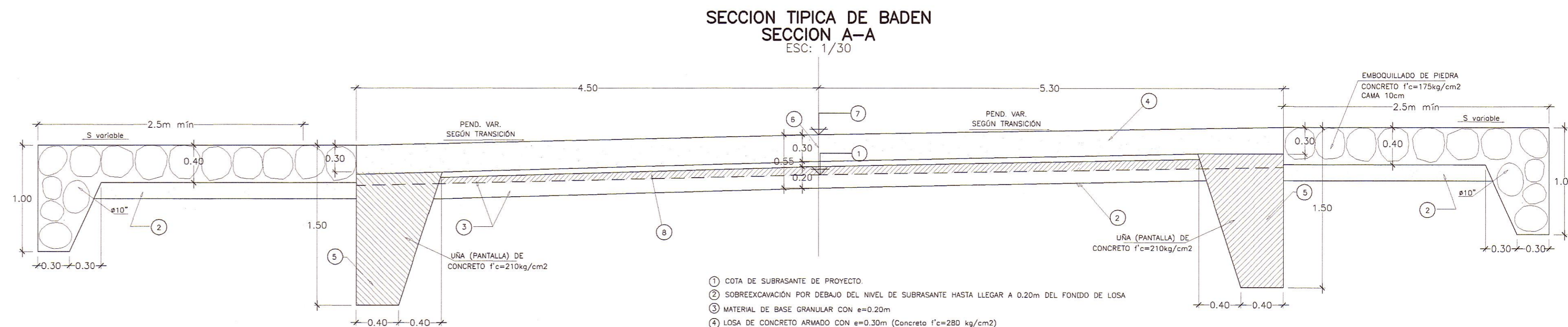
JUNTA TRANSVERSAL DE CONTRACCION
ESC: 1/10



JUNTA DE DILATACION
ESC: 1/10



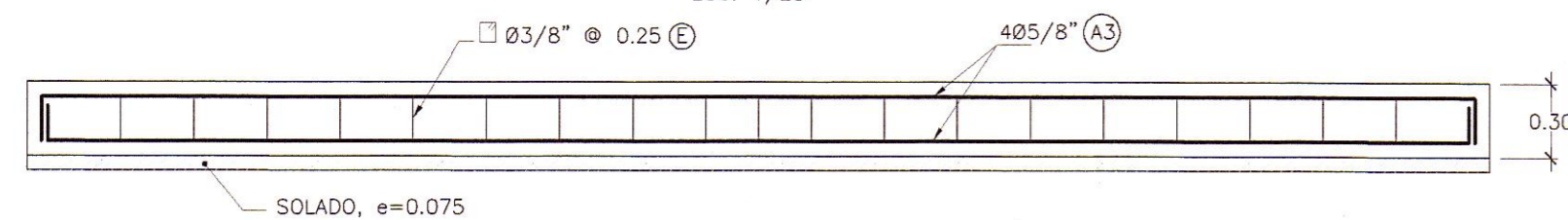
JUNTA LONGITUDINAL DE CONSTRUCCION
ESC: 1/10



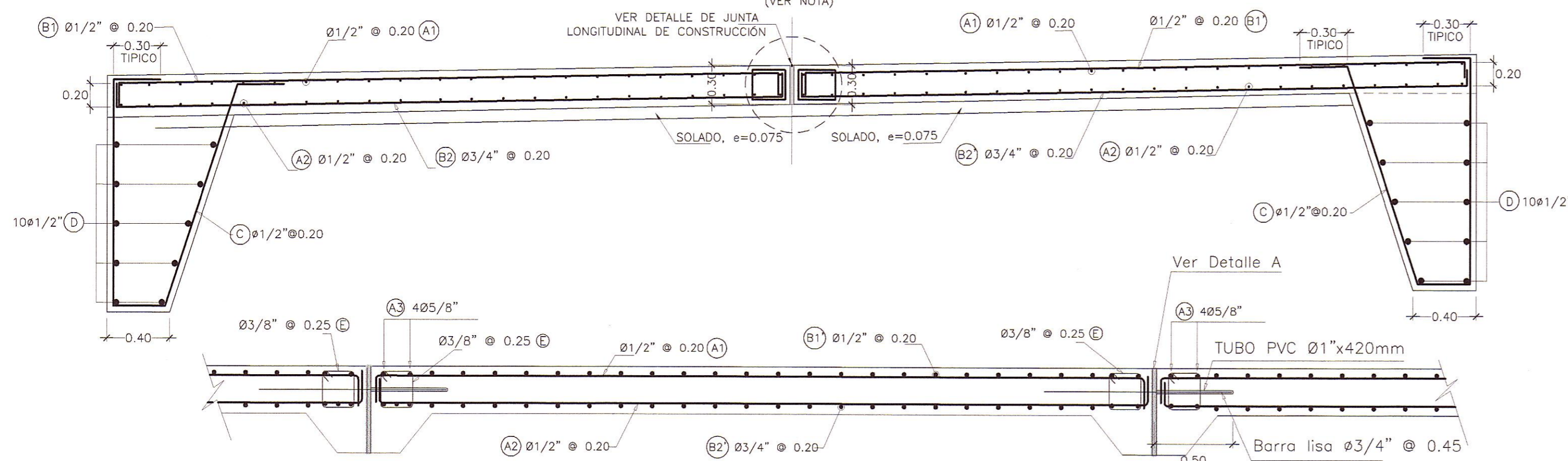
SECCION TIPICA DE BADEN
SECCION A-A
ESC: 1/30

- 1) COTA DE SUBRASANTE DE PROYECTO
 - 2) SOBRECAVACION POR DEBAJO DEL NIVEL DE SUBRASANTE HASTA LLEGAR A 0.20m DEL FONDO DE LOSA
 - 3) MATERIAL DE BASE GRANULAR CON e=0.20m
 - 4) LOSA DE CONCRETO ARMADO CON e=0.30m (Concreto f'c=280 kg/cm2)
 - 5) PANTALLA DE PROTECCION (Concreto f'c=210kg/cm2)
 - 6) JUNTA DE LONGITUDINAL DE CONSTRUCCION (Ver Detalle de Juntas)
 - 7) COTA DE RASANTE DE PROYECTO
 - 8) SOLADO DE CONCRETO CON e=0.05m (f'c=100kg/cm2)
- NOTA: LA LOSA DEBE COLOCARSE CON BOMBEO EN TANGENTE Y CON PERALTE MAS SOBREAUNCHO EN CURVAS

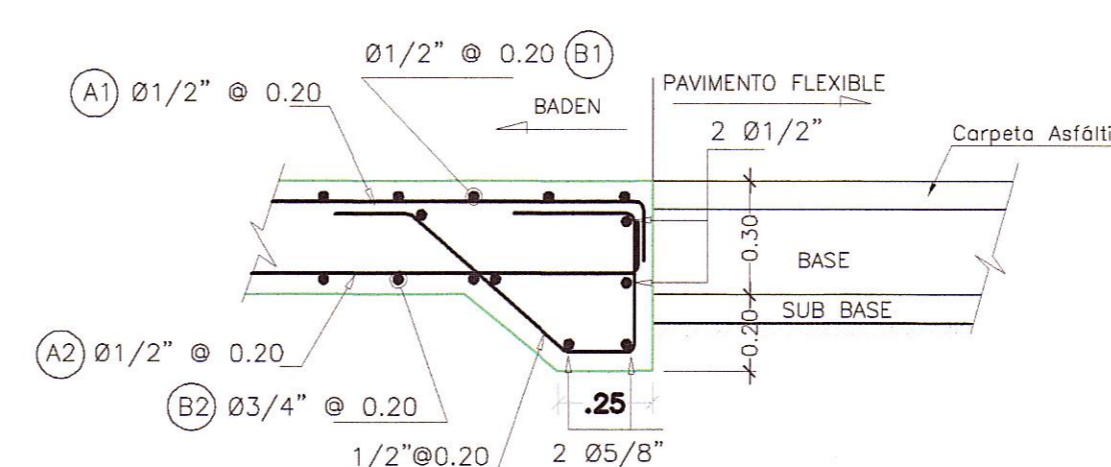
CORTE D-D
ESC: 1/25



SECCION TIPICA DE LOSA REFORZADA
ESCALA 1:25
(VER NOTA)



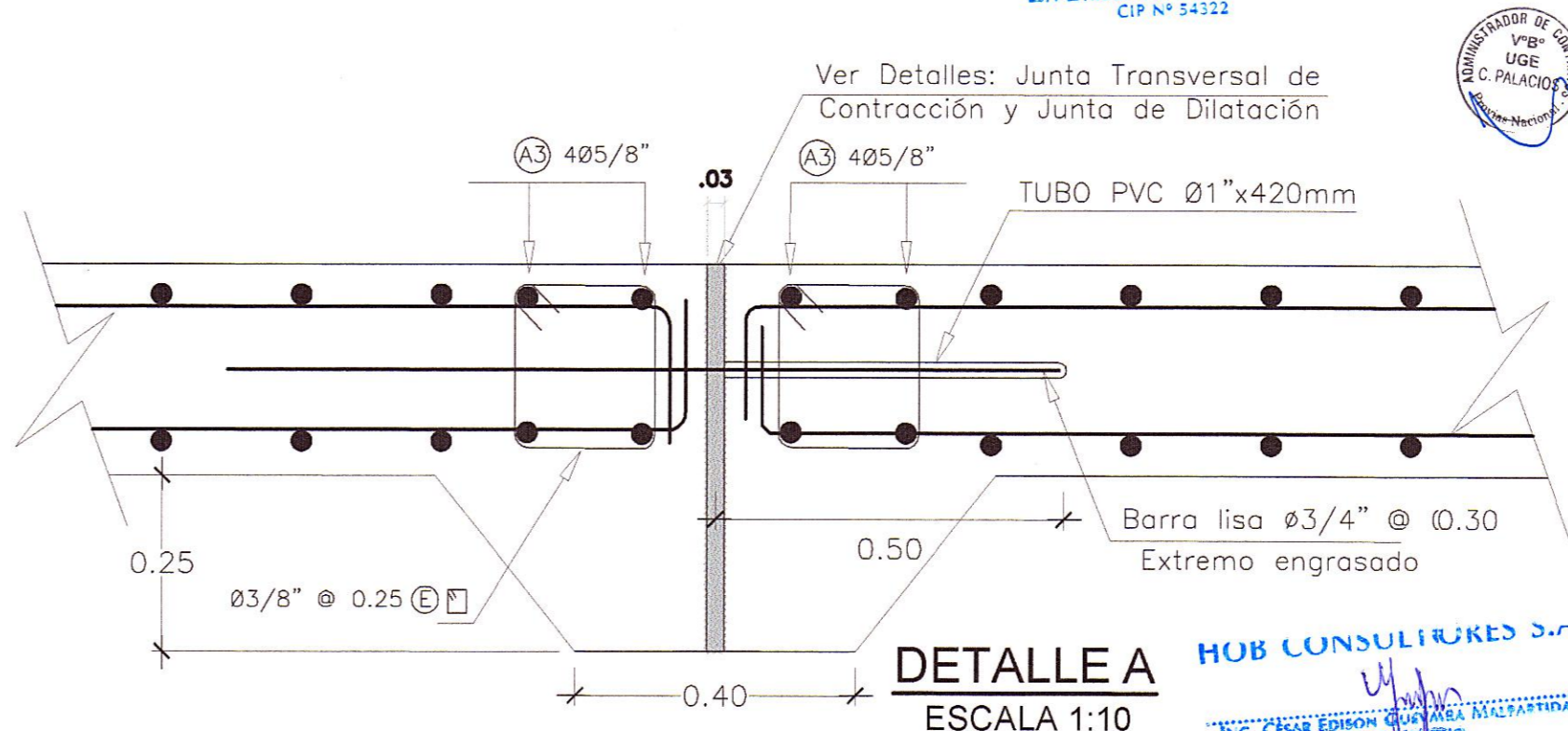
ARMADURA SECCION B-B
ESCALA 1:25



SECCION C-C
ESCALA 1:20

HOB CONSULTORES S.A.

ING. AERLS DE LA ROSA TORO
Esp. ESTADÍSTICA Y OBRAS DE ARTE
CIP N° 54122



DETALLE A
ESCALA 1:10

ESPECIFICACIONES TECNICAS

- CONCRETO DE LOSA, f'c=280 kg/cm2
- CONCRETO DE PANTALLA DE PROTECCION, CONCRETO f'c=210kg/cm2
- CONCRETO DE SOLADO, f'c=100 kg/cm2
- EMBOQUILLADO DE ENTRADA Y SALIDA ESPESOR 40cm.
- PIEDRA #10" CONCRETO f'c=175kg/cm2

- JUNTA SELLO ELASTOMERICO
- ACERO DE REFUERZO, fy=4200 kg/cm2 (ASTM A-615)

RECUBRIMIENTO : 5cm

Ø	longitud
3/8"	40cm
1/2"	50cm
5/8"	65cm
3/4"	90cm

NOTA:

- LA DISTRIBUCION Y DIMENSIONES DE LOS PAÑOS DE CADA UNO DE ELLOS SE INDICA EN EL PLANO DESARROLLADO PARA CADA UNO DE ELLOS.
- LOS METRADOS INDICADOS HAN SIDO CALCULADOS TOMANDO COMO BASE TRAMOS EN TANGENTE, EN CASO DE TRAMOS EN CURVA SE DEBERAN INCREMENTAR LOS MISMOS.
- CASOS ESPECIALES QUE REQUIERAN SOLUCIONES PARTICULARES SERAN ABSUELTOS POR EL SUPERVISOR.
- LAS PRESENTES ESPECIFICACIONES SE COMPLEMENTAN CON LAS INDICADAS EN EL EXPEDIENTE TECNICO