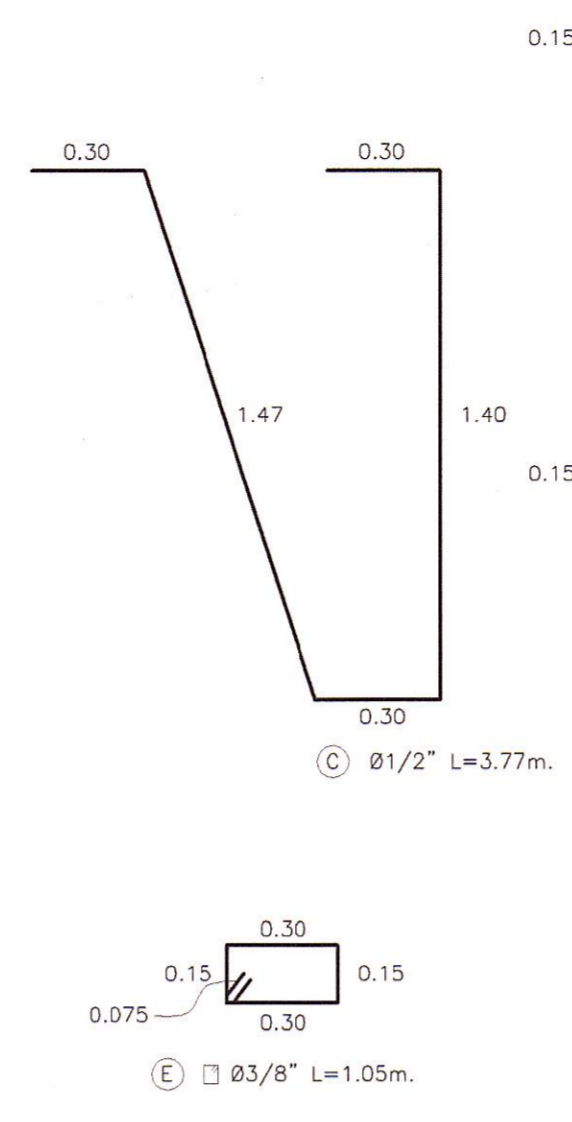
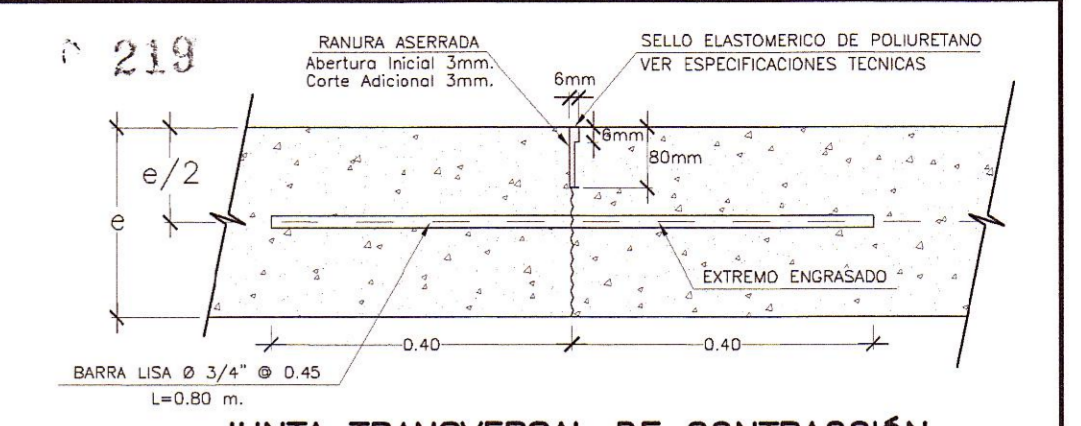


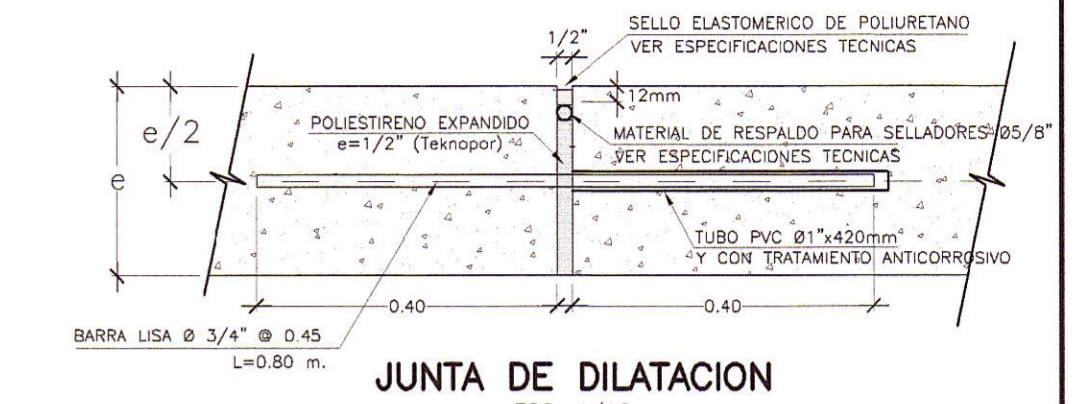
PLANTA TÍPICA DE BADEN (1)
(VER NOTA)
ESC: 1/100



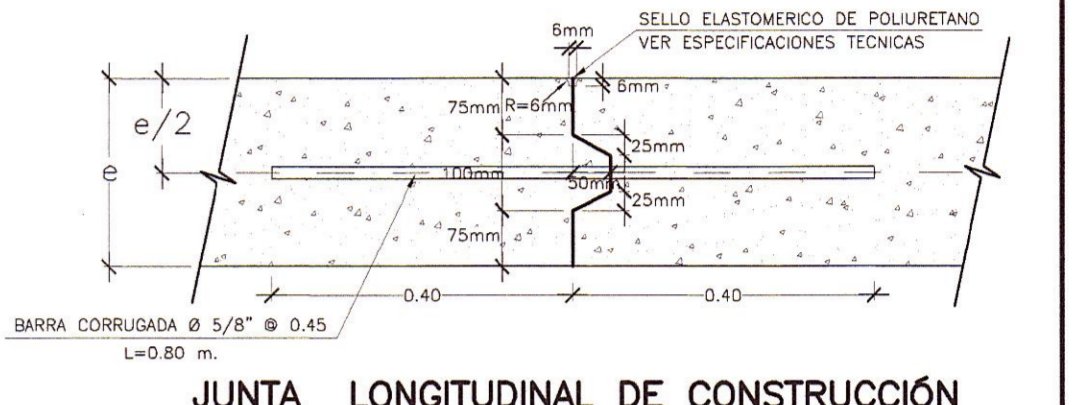
DETALLE DE ARMADURAS
ESC: 1/20
EL DETALLE HA SIDO ELABORADO PARA UN PAÑO DE 4.30m x 5.50m



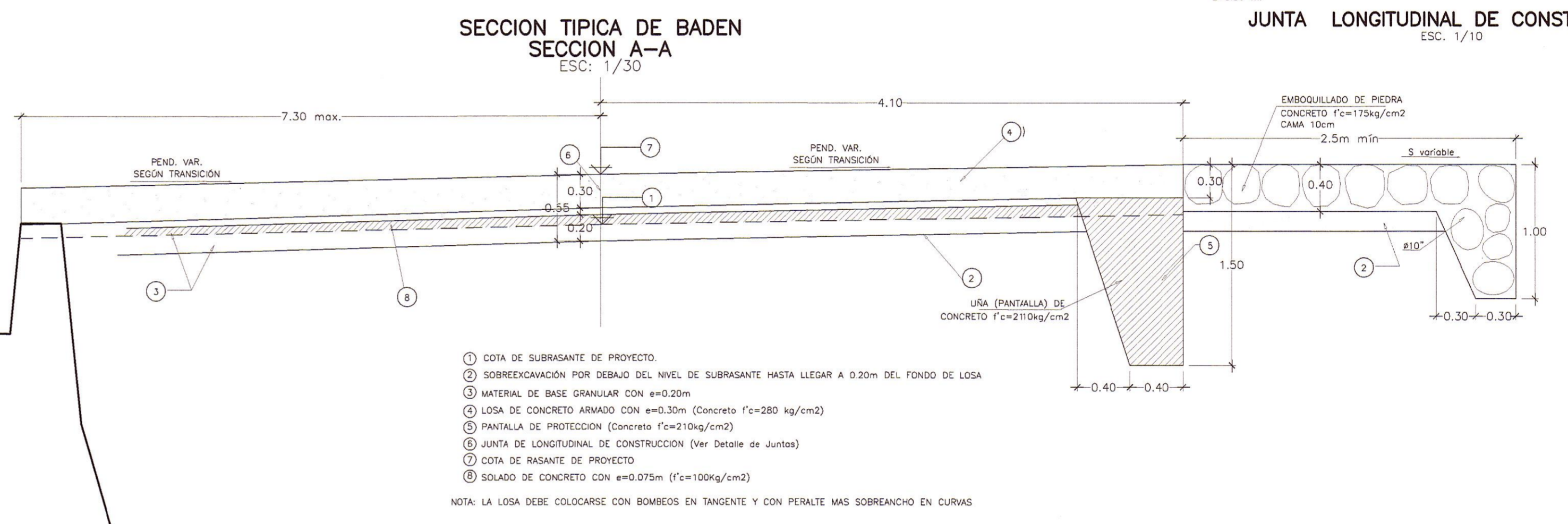
JUNTA TRANSVERSAL DE CONTRACCIÓN
ESC: 1/10



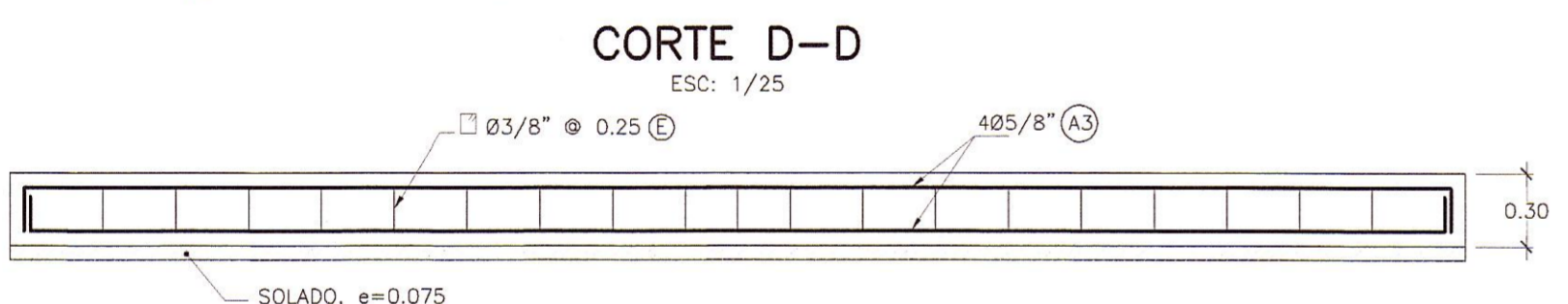
JUNTA DE DILATACION
ESC: 1/10



JUNTA LONGITUDINAL DE CONSTRUCCIÓN
ESC: 1/10

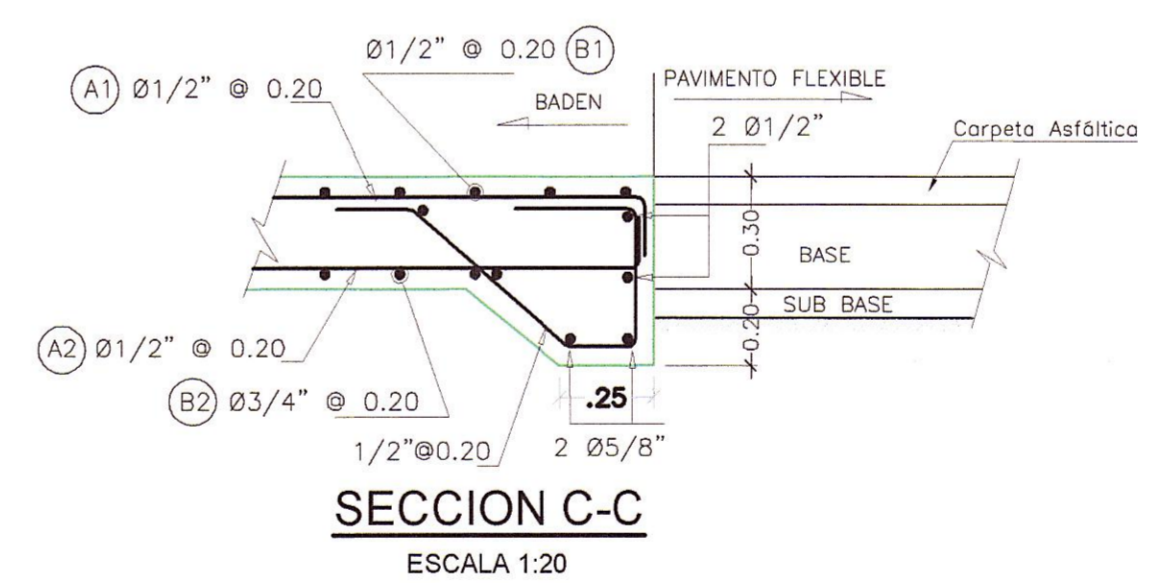


- 1 COTA DE SUBRASANTE DE PROYECTO.
 - 2 SOBREELEVACION POR DEBAJO DEL NIVEL DE SUBRASANTE HASTA LLEGAR A 0.20m DEL FONDO DE LOSA
 - 3 MATERIAL DE BASE GRANULAR CON e=0.20m
 - 4 LOSA DE CONCRETO ARMADO CON e=0.30m (Concreto f'c=280 kg/cm2)
 - 5 PANTALLA DE PROTECCION (Concreto f'c=210kg/cm2)
 - 6 JUNTA DE LONGITUDINAL DE CONSTRUCCION (Ver Detalle de Juntas)
 - 7 COTA DE RASANTE DE PROYECTO
 - 8 SOLADO DE CONCRETO CON e=0.075m (f'c=100kg/cm2)
- NOTA: LA LOSA DEBE COLOCARSE CON BOMBEO EN TANGENTE Y CON PERALTE MAS SOBREEANCHO EN CURVAS



CORTE D-D
ESC: 1/25

SECCION TÍPICA DE LOSA REFORZADA
ESCALA 1:25
(VER NOTA)



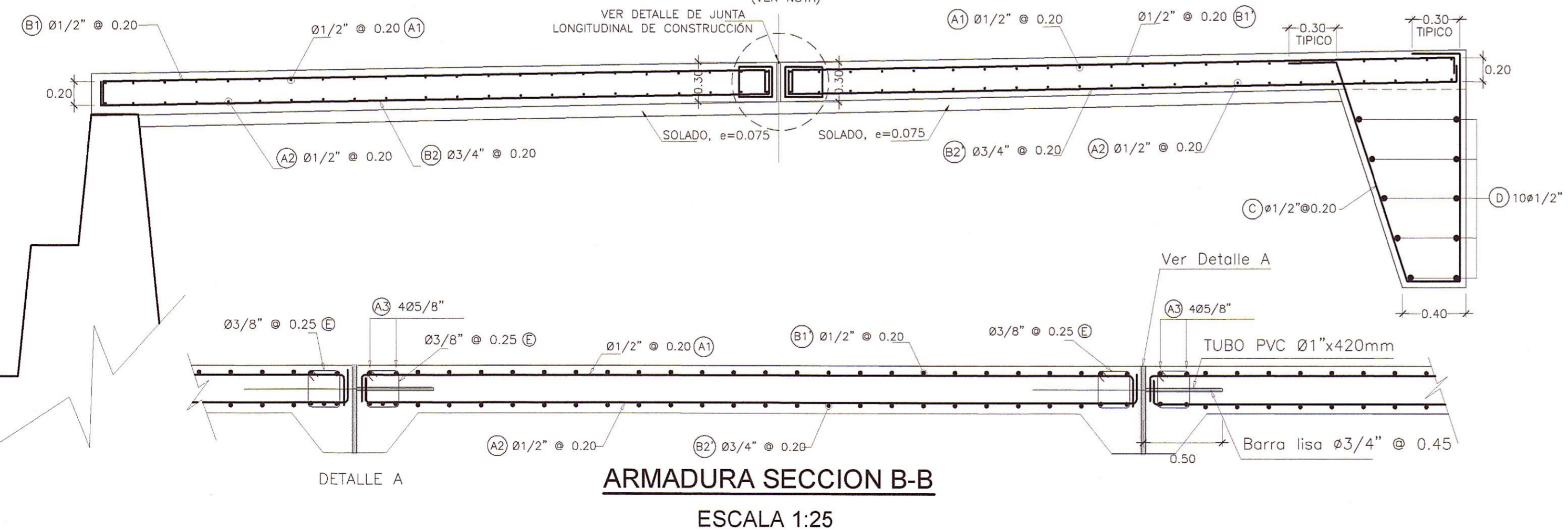
SECCION C-C
ESCALA 1:20

HOB CONSULTORES S.A.

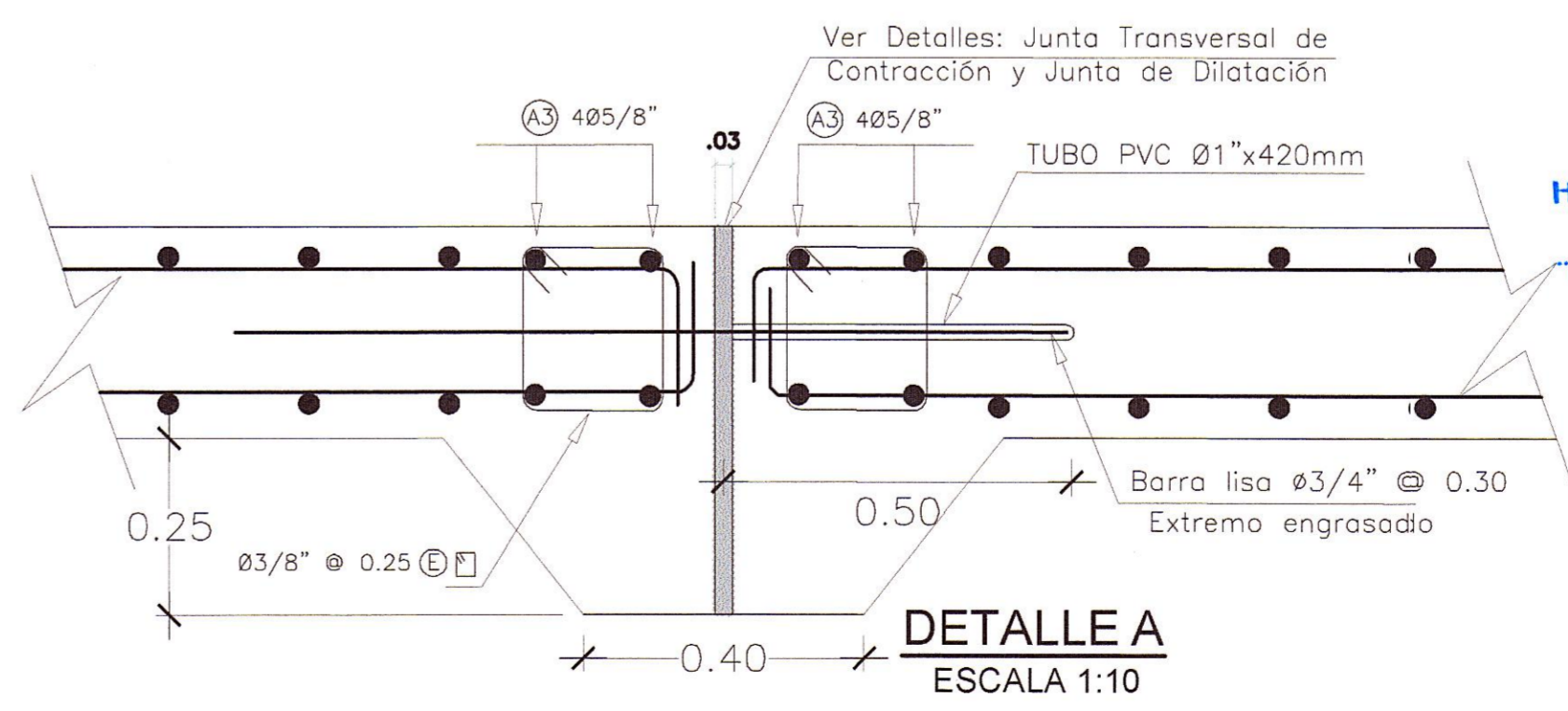
ING. AERILS DE LA ROSA TORO ROJAS
Exp. ESTRUCTURAS Y OBRAS DE ARTE
CIP N° 14232

ESPECIFICACIONES TECNICAS

- CONCRETO DE LOSA, f'c=280 kg/cm2
 - CONCRETO DE PANTALLA DE PROTECCION, CONCRETO f'c=210kg/cm2
 - CONCRETO DE SOLADO, f'c=100 kg/cm2
 - EMBOQUILLADO DE ENTRADA Y SALIDA ESPESOR 40cm. PIEDRA #10" CONCRETO f'c=175kg/cm2
 - JUNTA: SELLO ELASTOMERICO
 - ACERO DE REFUERZO, f'y=4200 kg/cm2 (ASTM A-615)
- | RECURRIMIENTO : 5cm | |
|---------------------|----------|
| LONGITUD DE EMPALME | longitud |
| Ø 3/8" | 40cm |
| Ø 1/2" | 50cm |
| Ø 5/8" | 65cm |
| Ø 3/4" | 90cm |
- NOTA:
- LA DISTRIBUCION Y DIMENSIONES DE LOS PAÑOS DE CADA BADEN SE INDICA EN EL PLANO DESARROLLADO PARA CADA UNO DE ELLOS.
 - LOS METRADOS INDICADOS HAN SIDO CALCULADOS TOMANDO COMO BASE TRAMOS EN TANGENTE, EN CASO DE TRAMOS EN CURVA SE DEBERAN INCREMENTAR LOS MISMOS.
 - CASOS ESPECIALES QUE REQUIERAN SOLUCIONES PARTICULARES SERAN ABSUELTOS POR EL SUPERVISOR.
 - LAS PRESENTES ESPECIFICACIONES SE COMPLEMENTAN CON LAS INDICADAS EN EL EXPEDIENTE TECNICO



ARMADURA SECCION B-B
ESCALA 1:25



DETALLE A
ESCALA 1:10