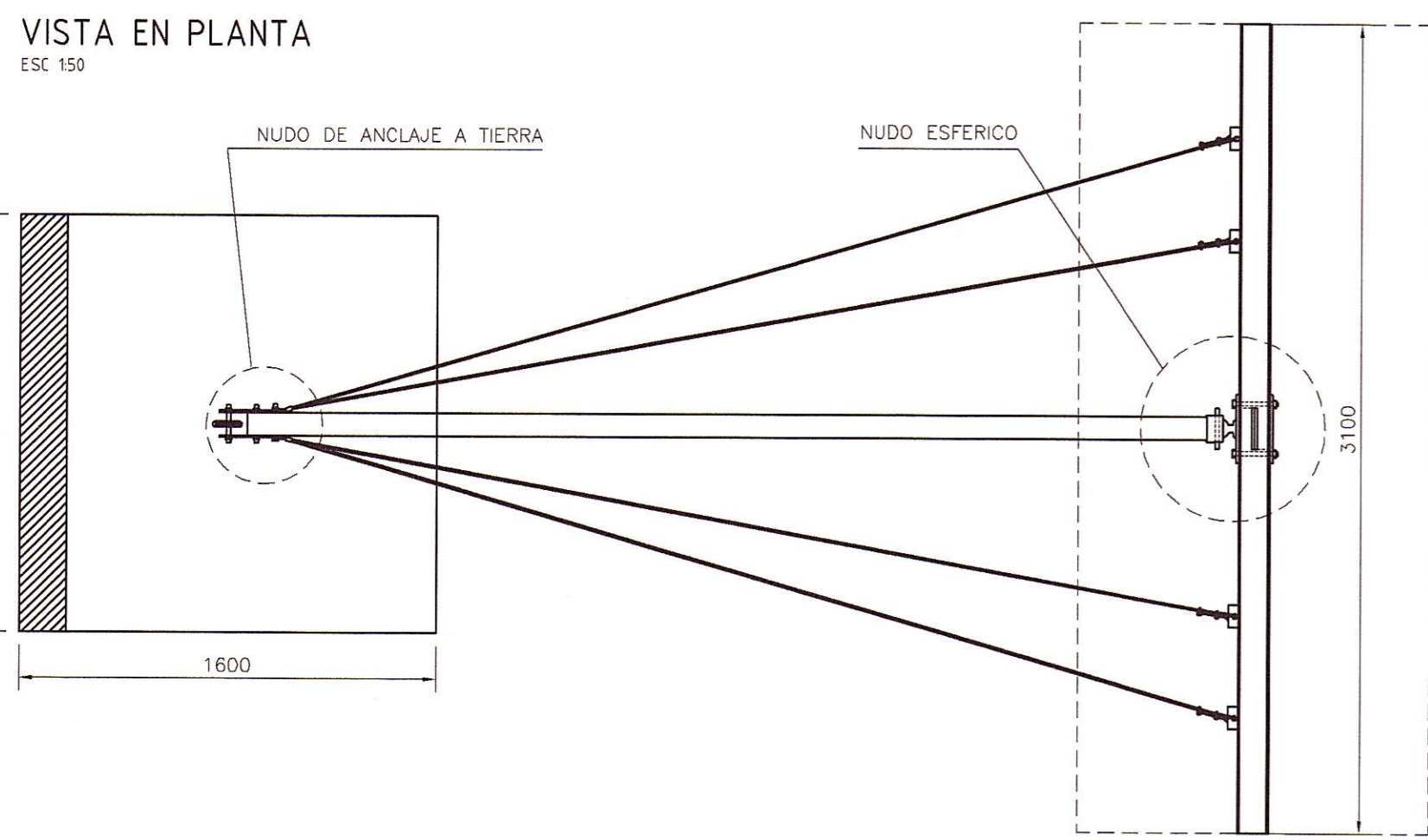
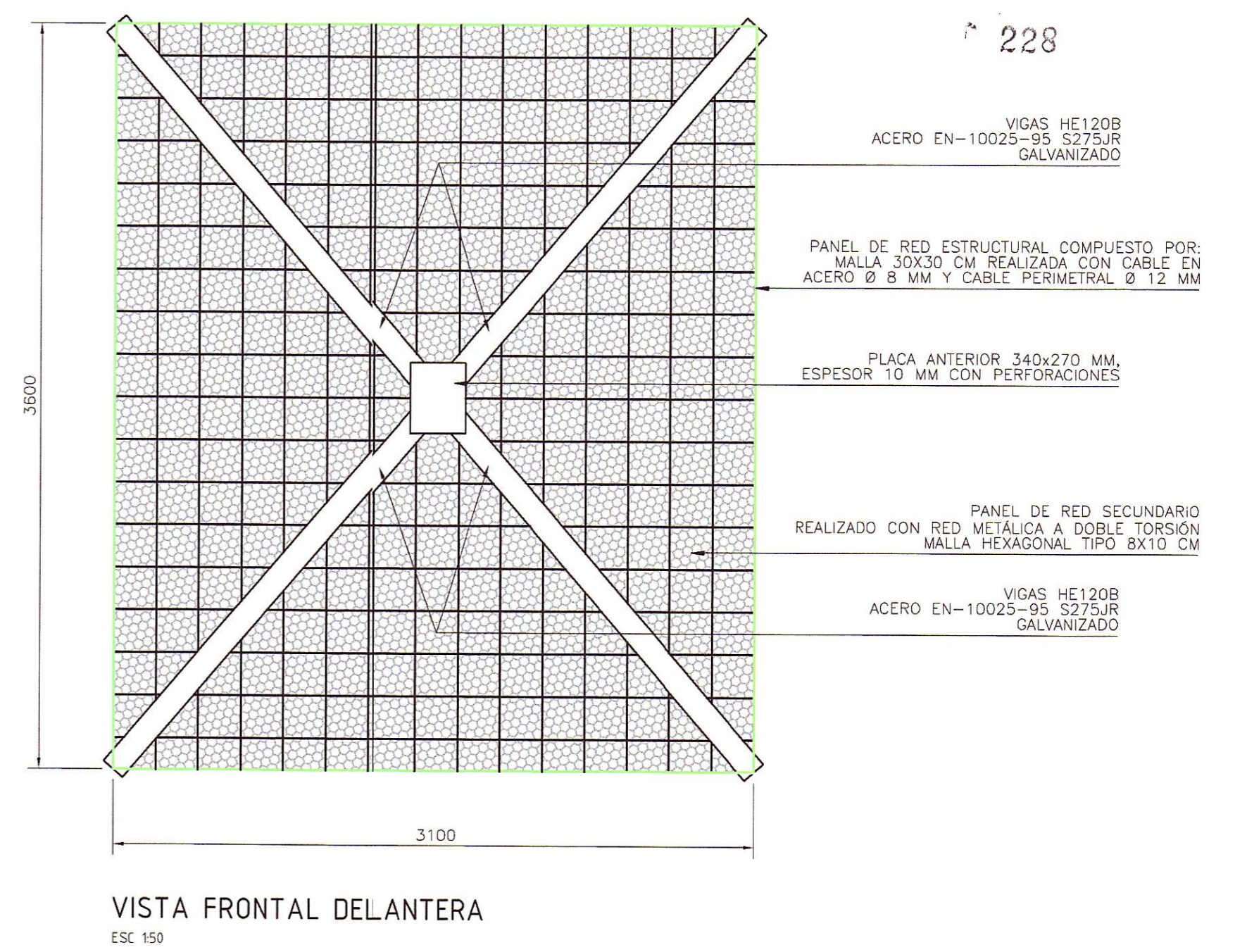
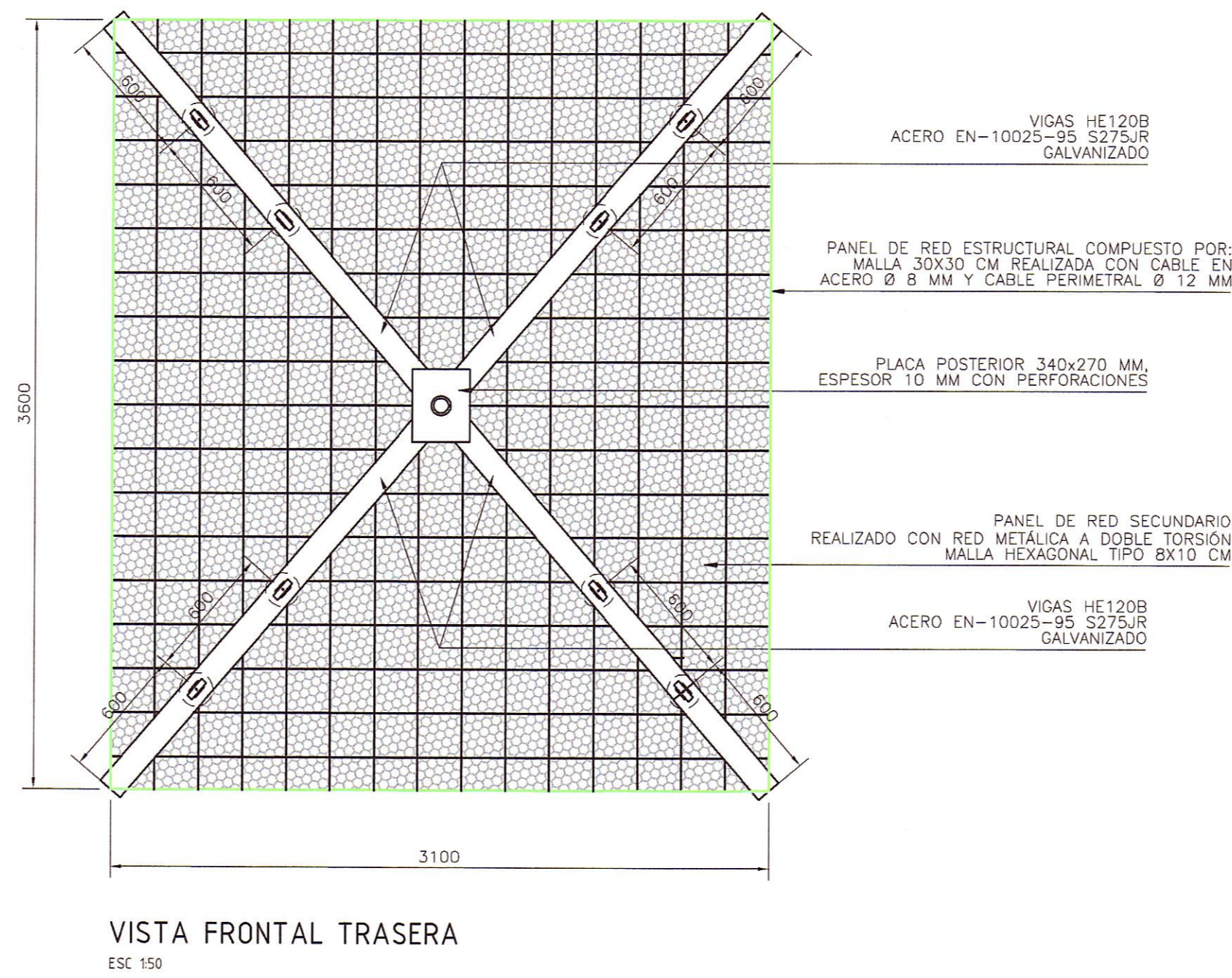
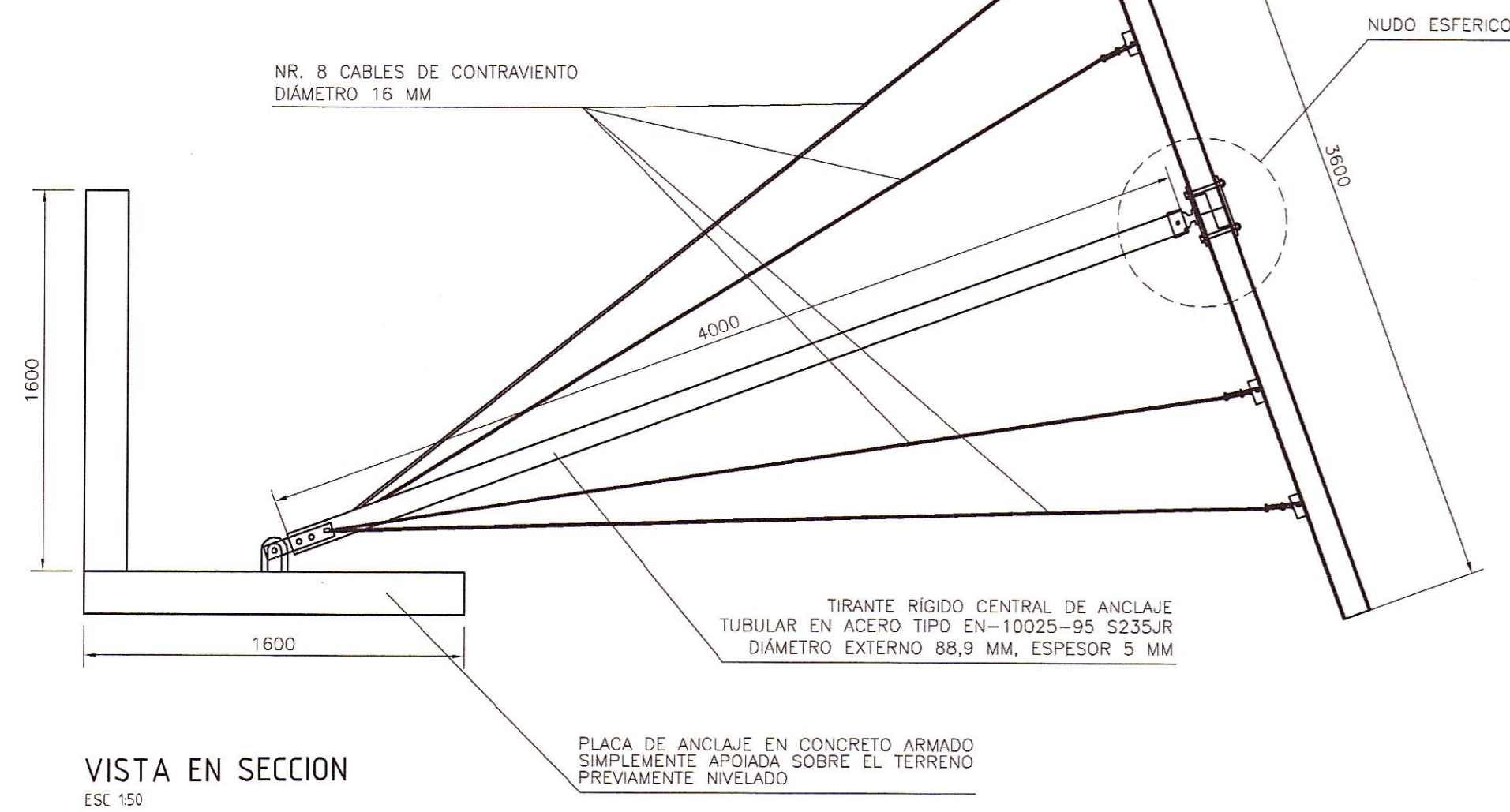
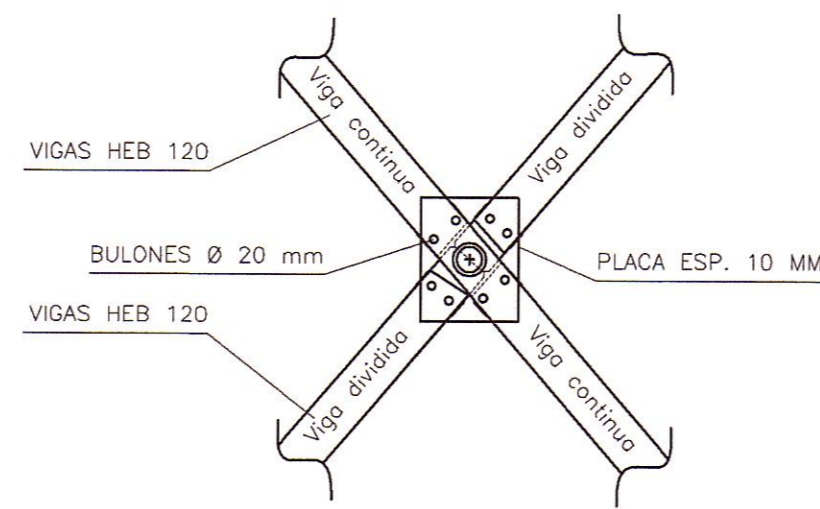


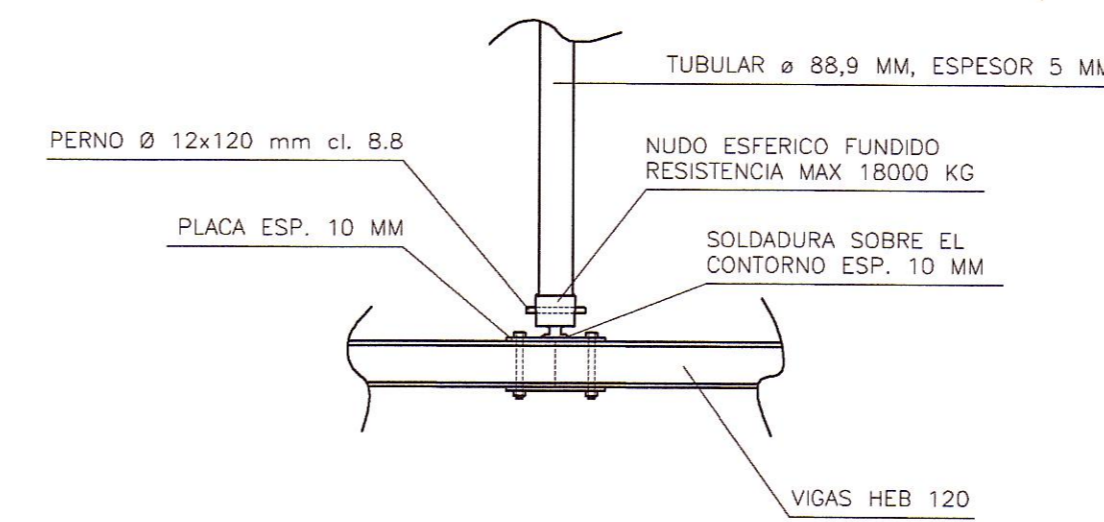
ESCALA GRÁFICA				
A1 : 1/200	A2 : 1/300	A3 : 1/400		
0	4.00	8.00	12.00	16.00 20.00 m.
A1 : 1/100	A2 : 1/150	A3 : 1/200		
0	2.00	4.00	6.00	8.00 10.00 m.



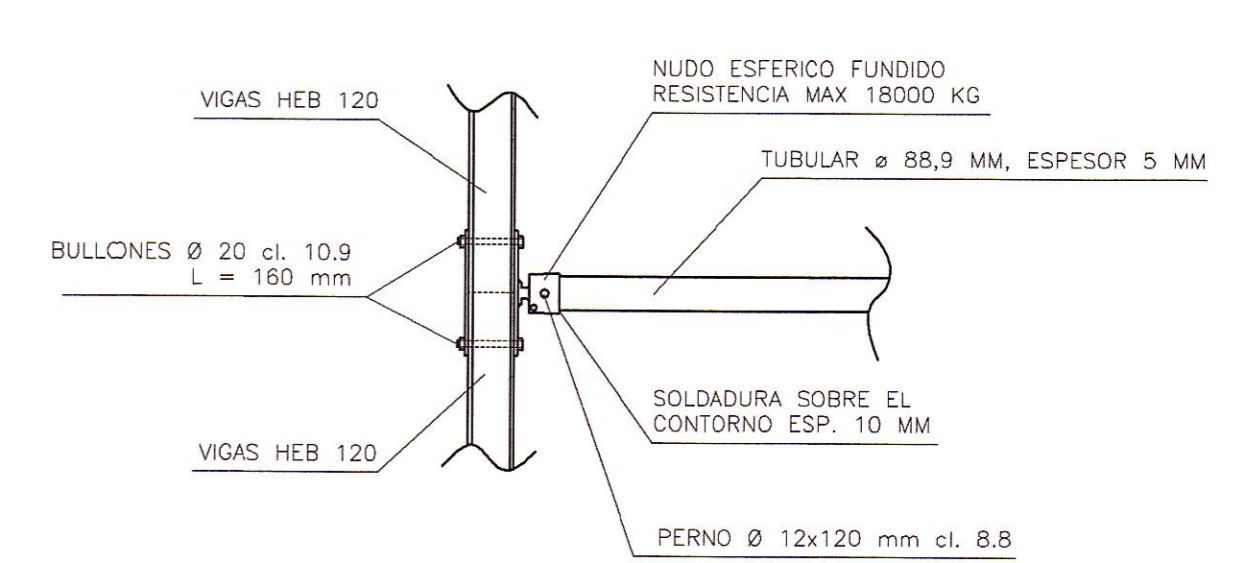
DETALLE NUDO CENTRAL
VISTA FRONTAL
ESC 110



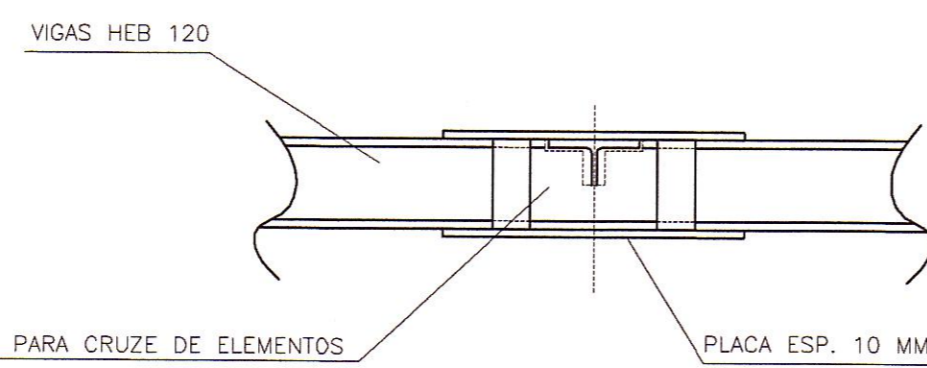
DETALLE NUDO CENTRAL
VISTA EN PLANTA
ESC 110



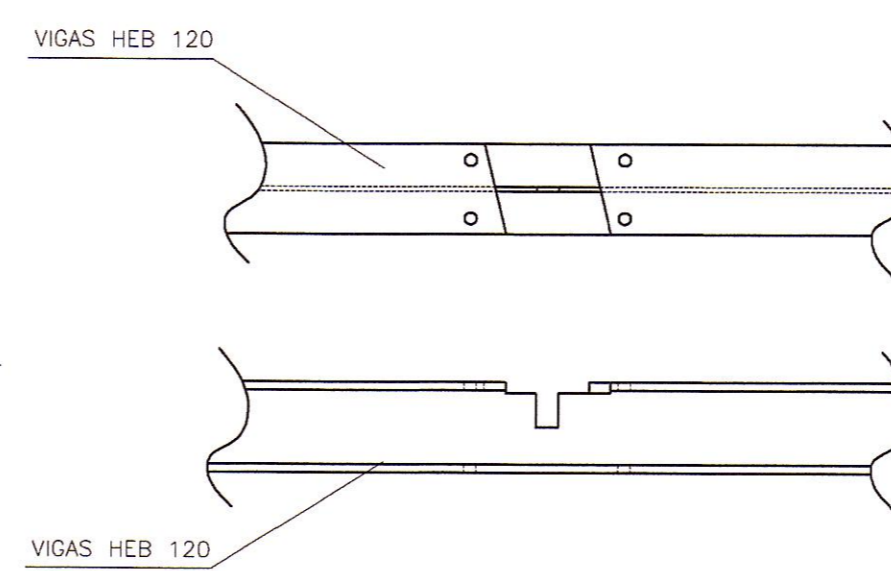
DETALLE NUDO CENTRAL
VISTA LATERAL
ESC 110



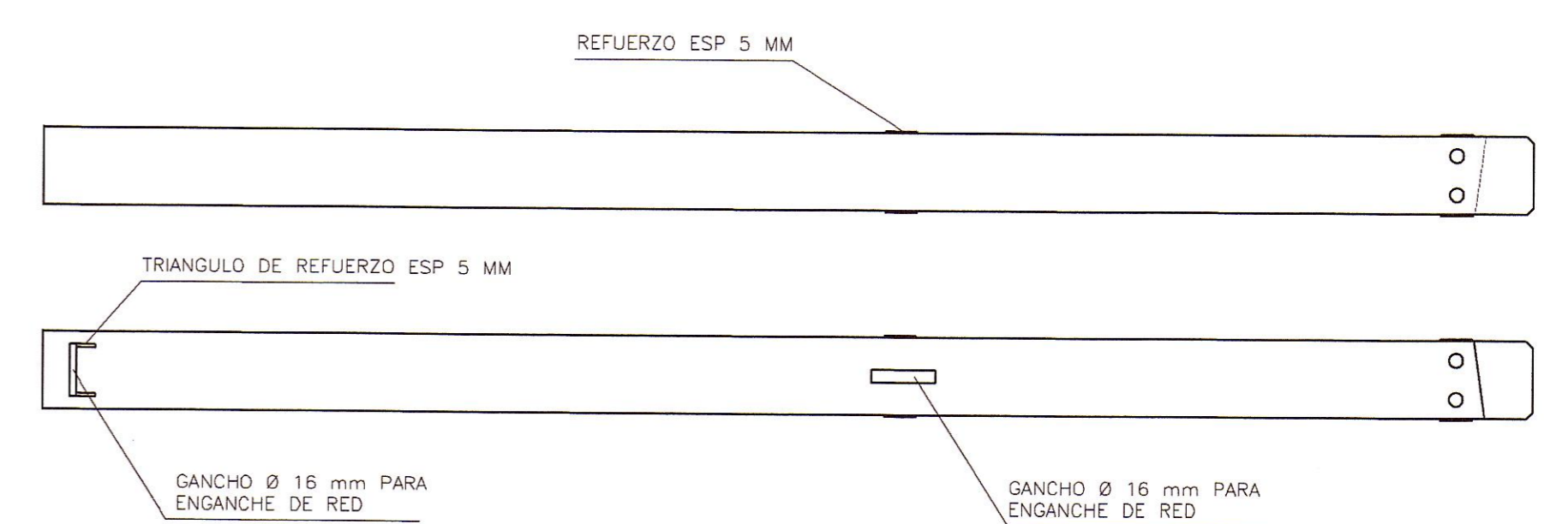
DETALLE DE LA ENTALLADURA
DE LAS VIGAS DIAGONALES
ESC 110



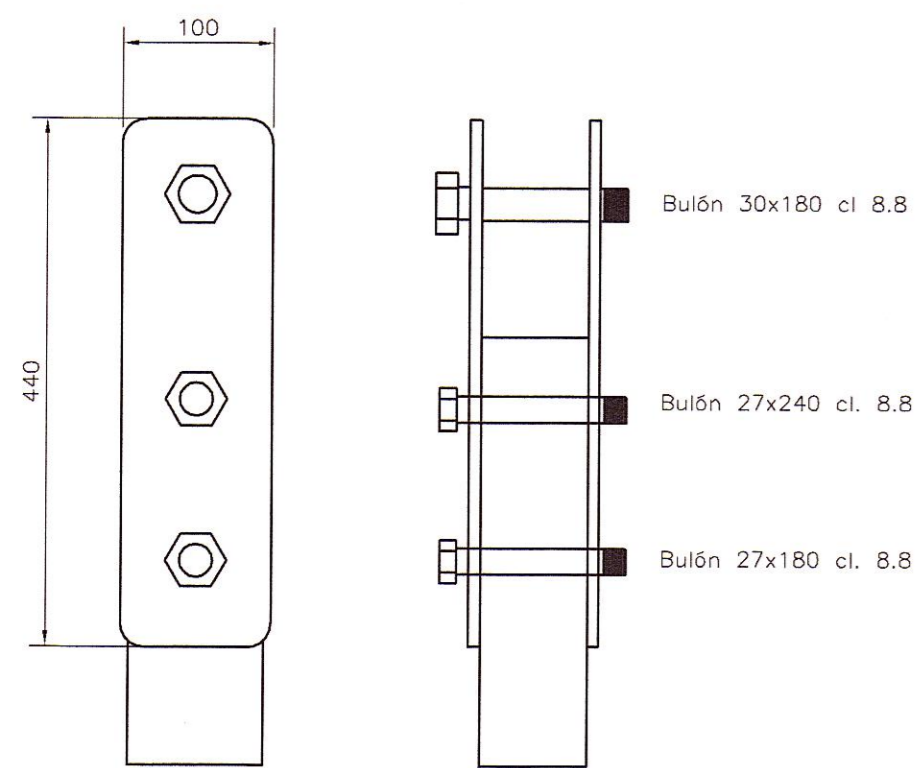
DETALLE DE LA ENTALLADURA
DE LA VIGA CONTINUA
ESC 110



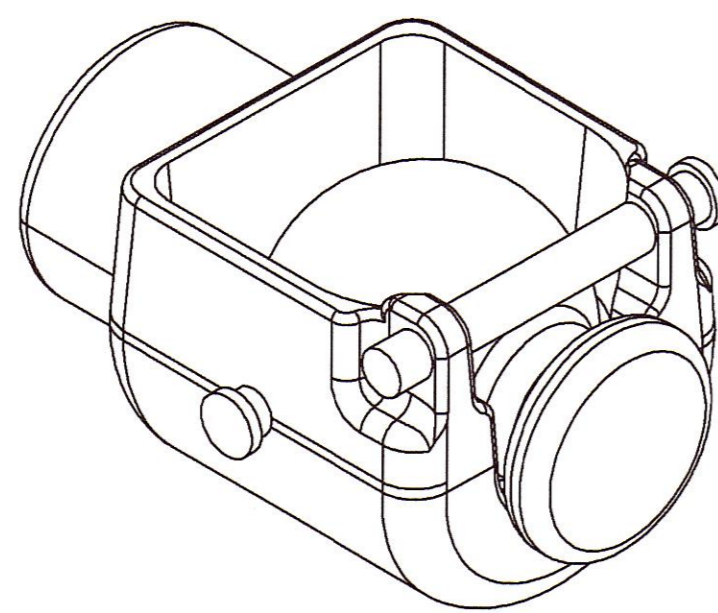
DETALLE DE LA ENTALLADURA
DE LA VIGA CONTINUA
ESC 110



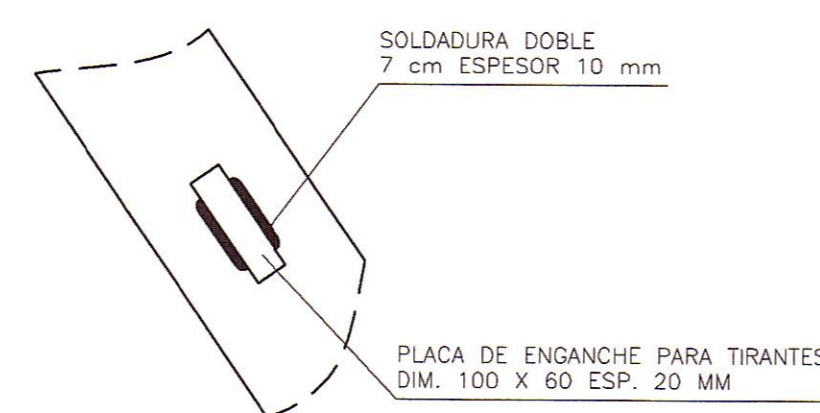
NUDO DE ANCLAJE A TIERRA
ESC 110



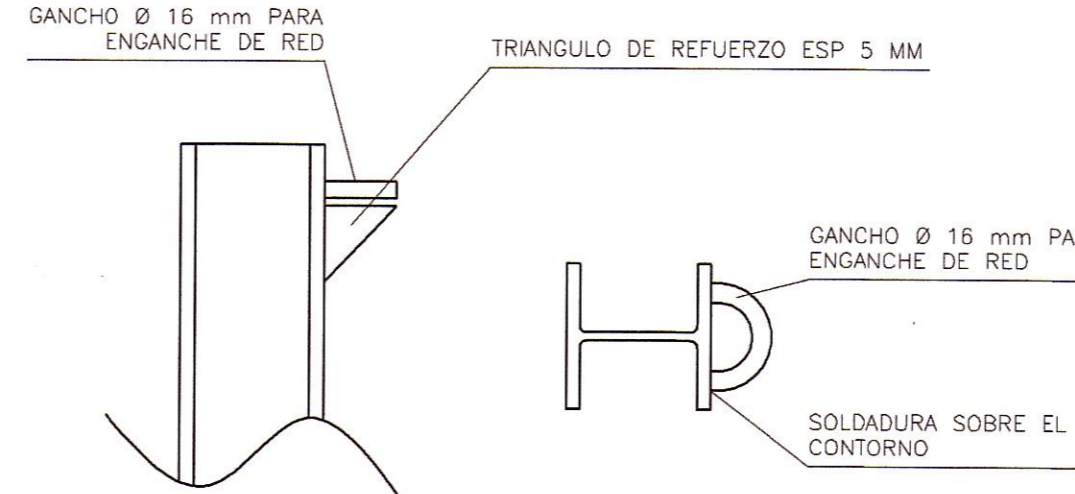
DETALLE NUDO ESFERICO



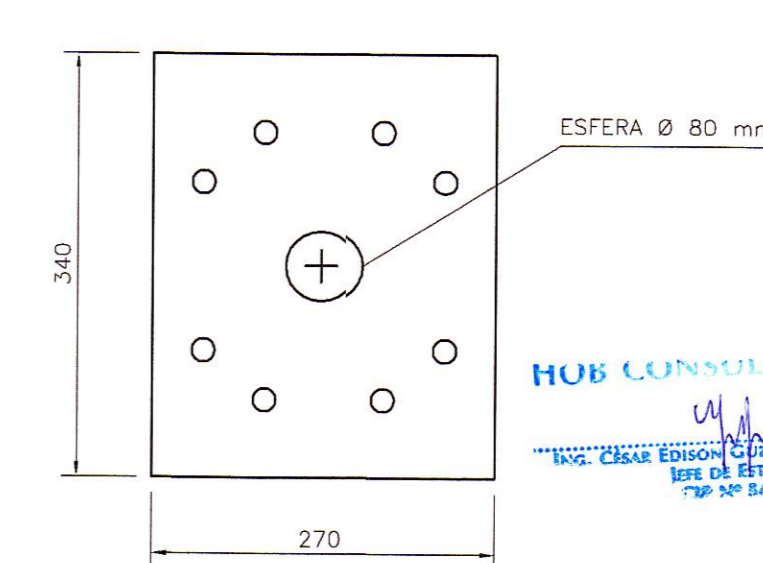
DETALLE PLACA ENGANCHE DE TIRANTES
ESC 110



DETALLE ENGANCHE DE RED
ESC 110



DETALLE PLACA POSTERIOR
ESC 110



DETALLE PLACA ANTERIOR
ESC 110

