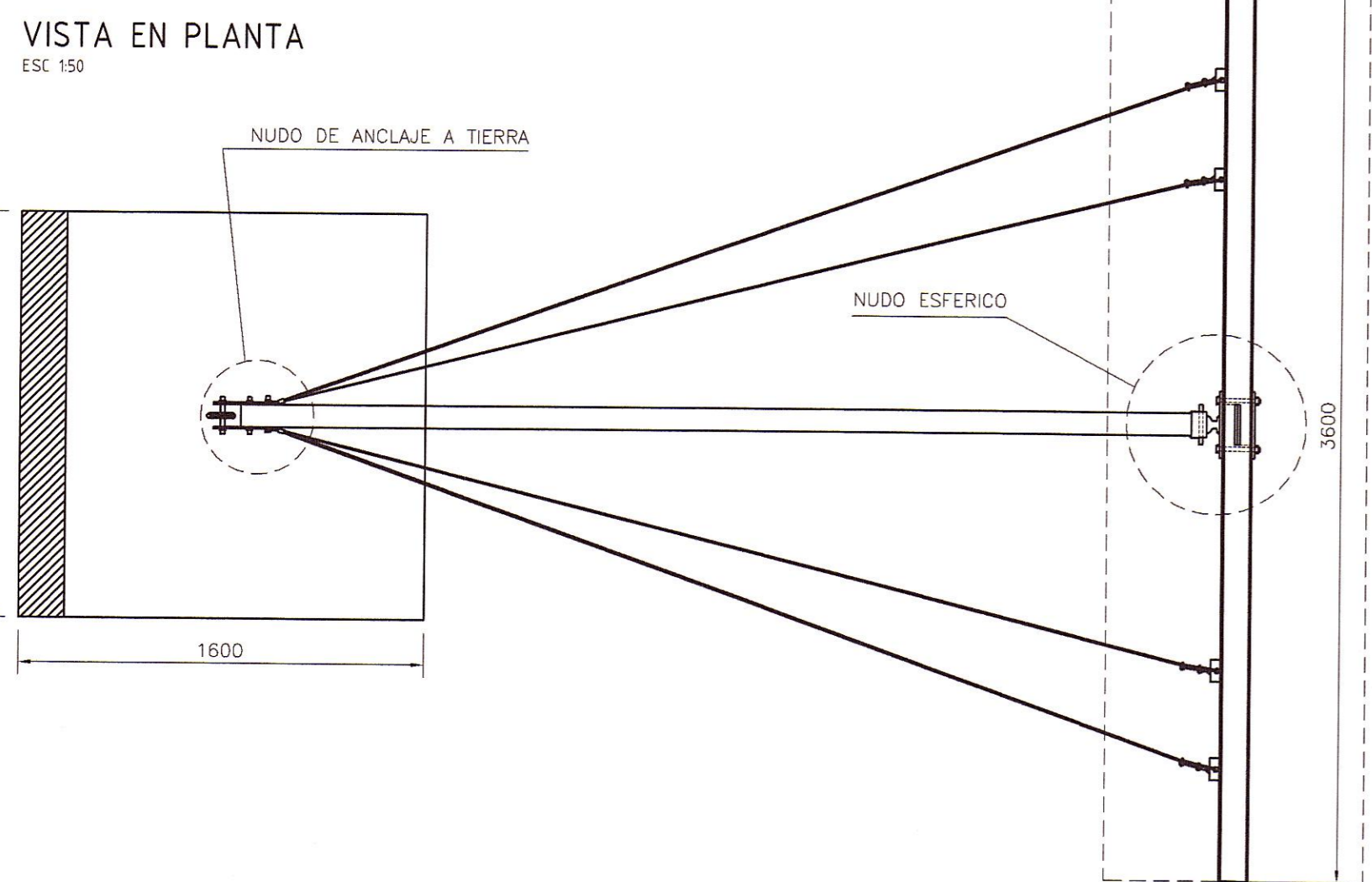
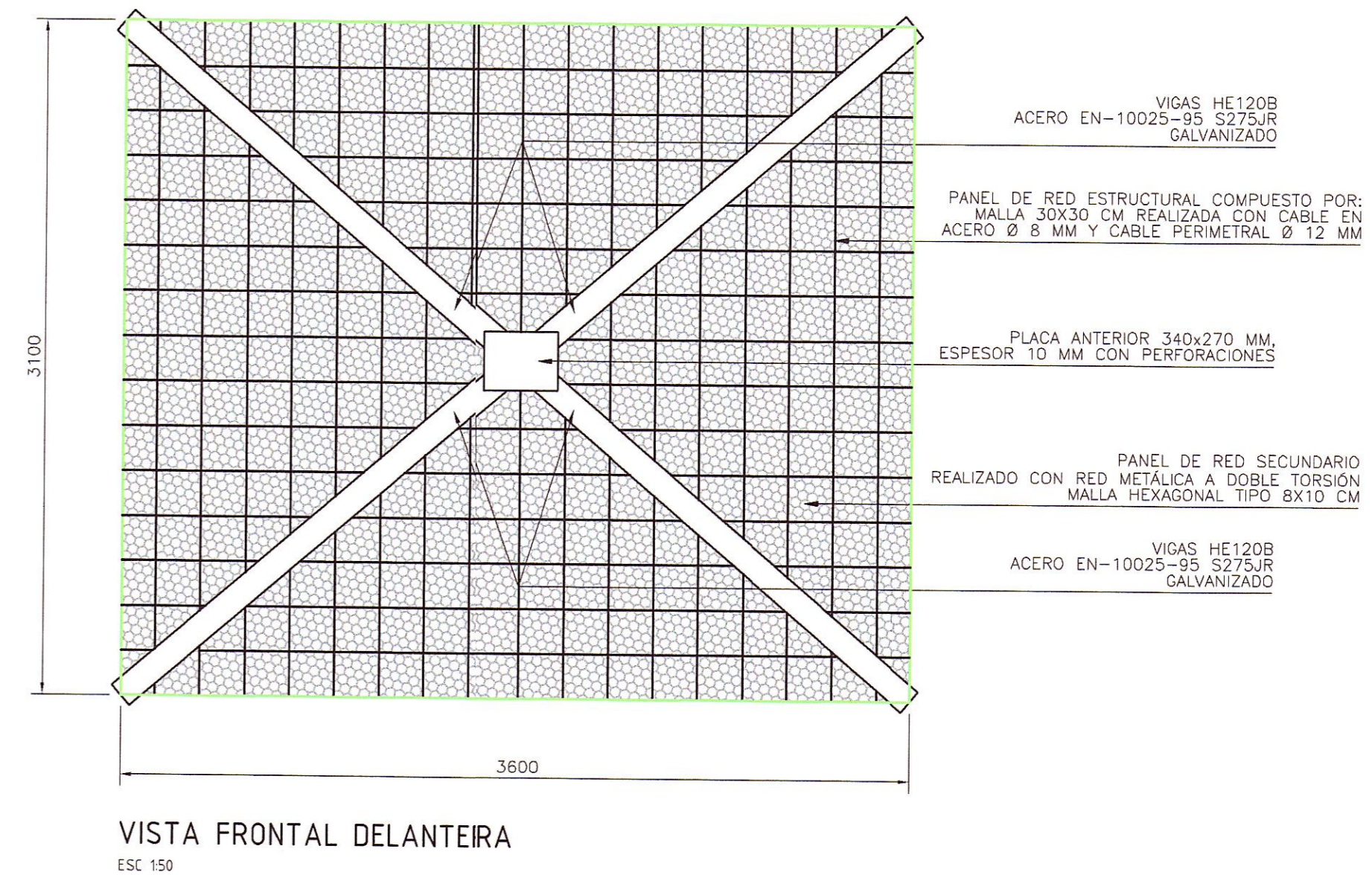
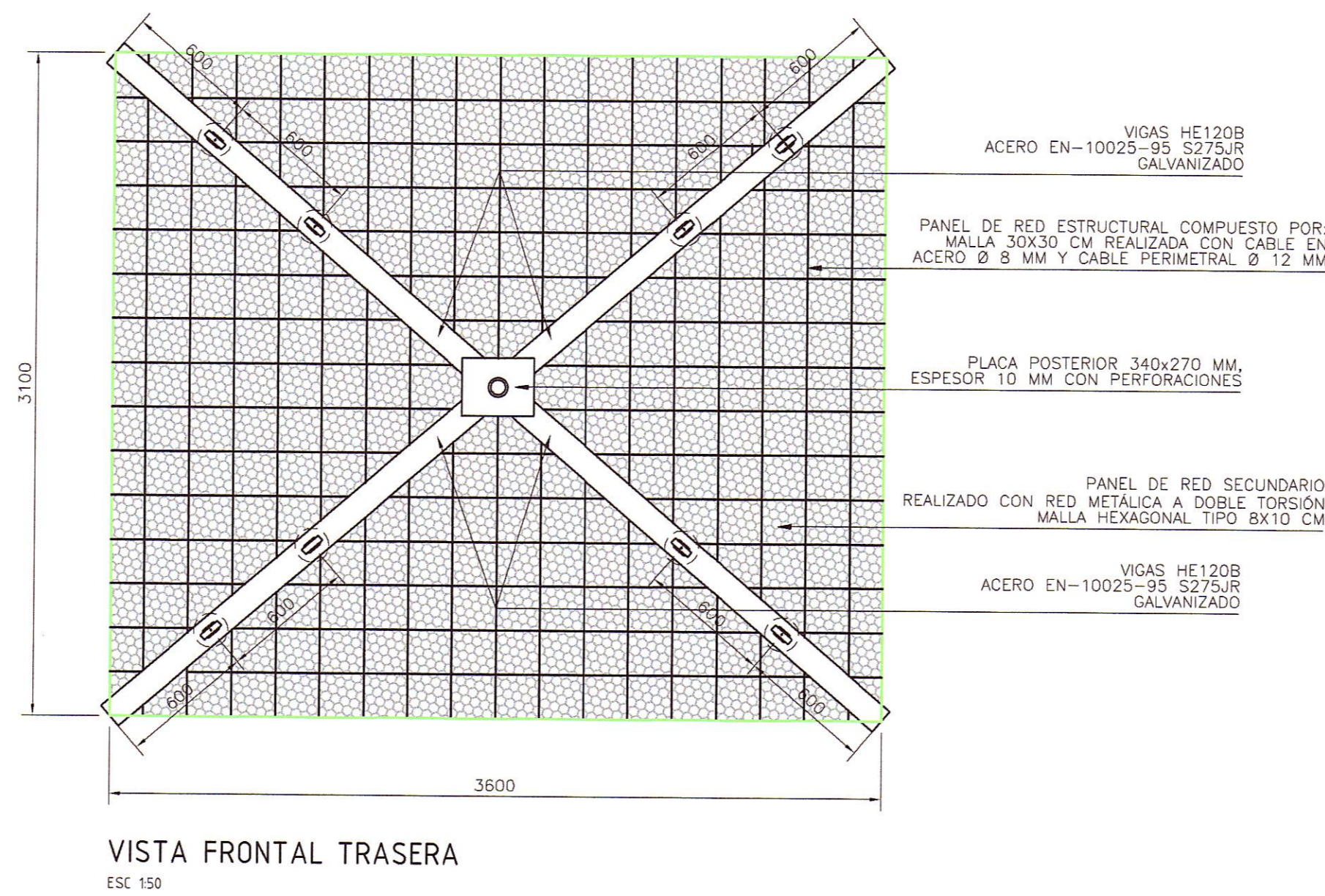
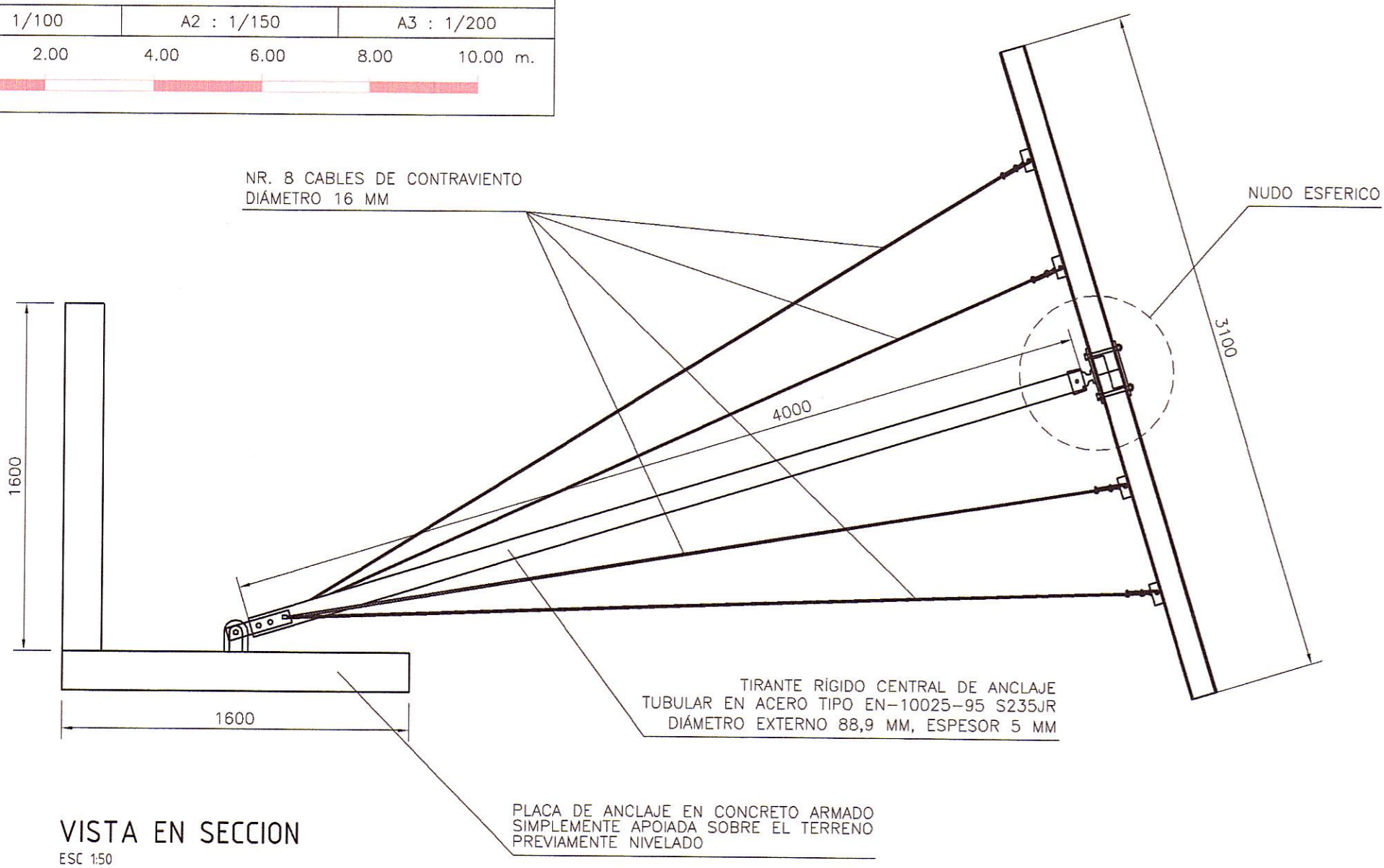
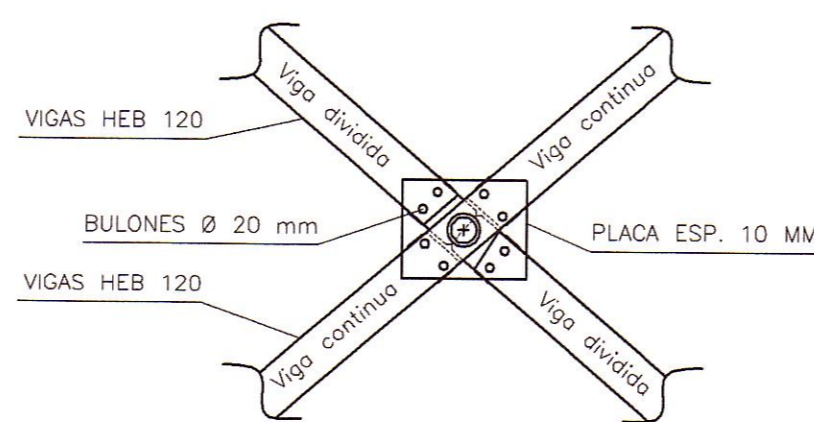


**ESCALA GRÁFICA**

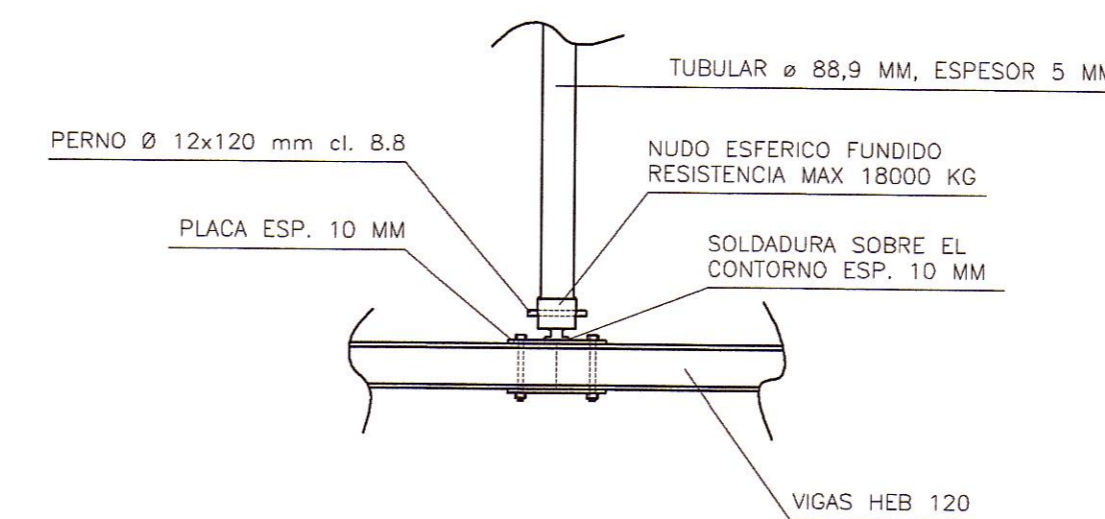
A1 : 1/200	A2 : 1/300	A3 : 1/400
0 4.00 8.00 12.00 16.00 20.00 m.		
A1 : 1/100	A2 : 1/150	A3 : 1/200
0 2.00 4.00 6.00 8.00 10.00 m.		



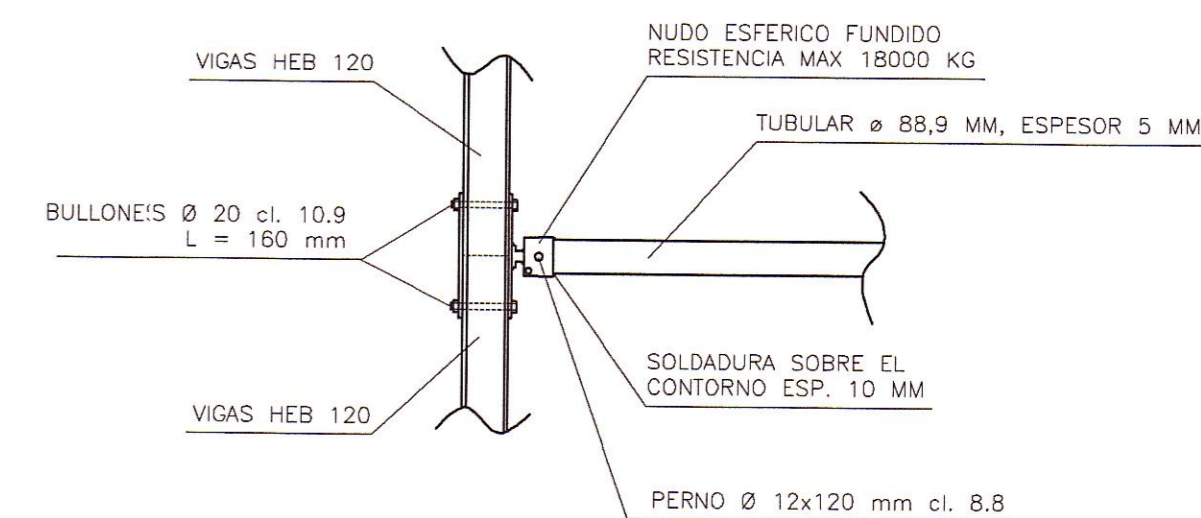
**DETALLE NUDO CENTRAL VISTA FRONTAL**  
ESC 110



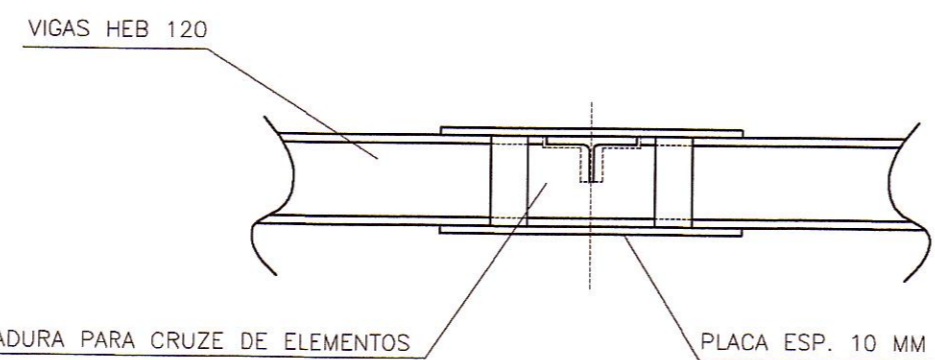
**DETALLE NUDO CENTRAL VISTA EN PLANTA**  
ESC 110



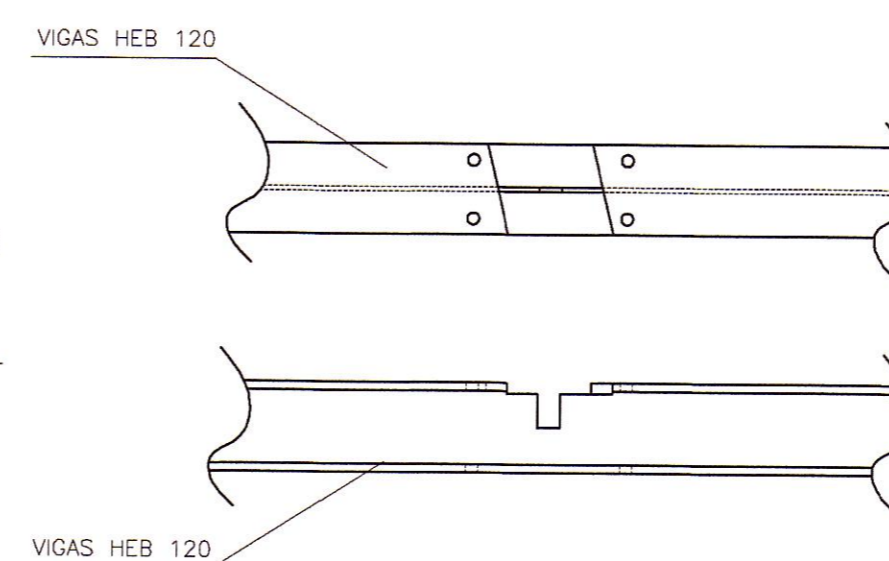
**DETALLE NUDO CENTRAL VISTA LATERAL**  
ESC 110



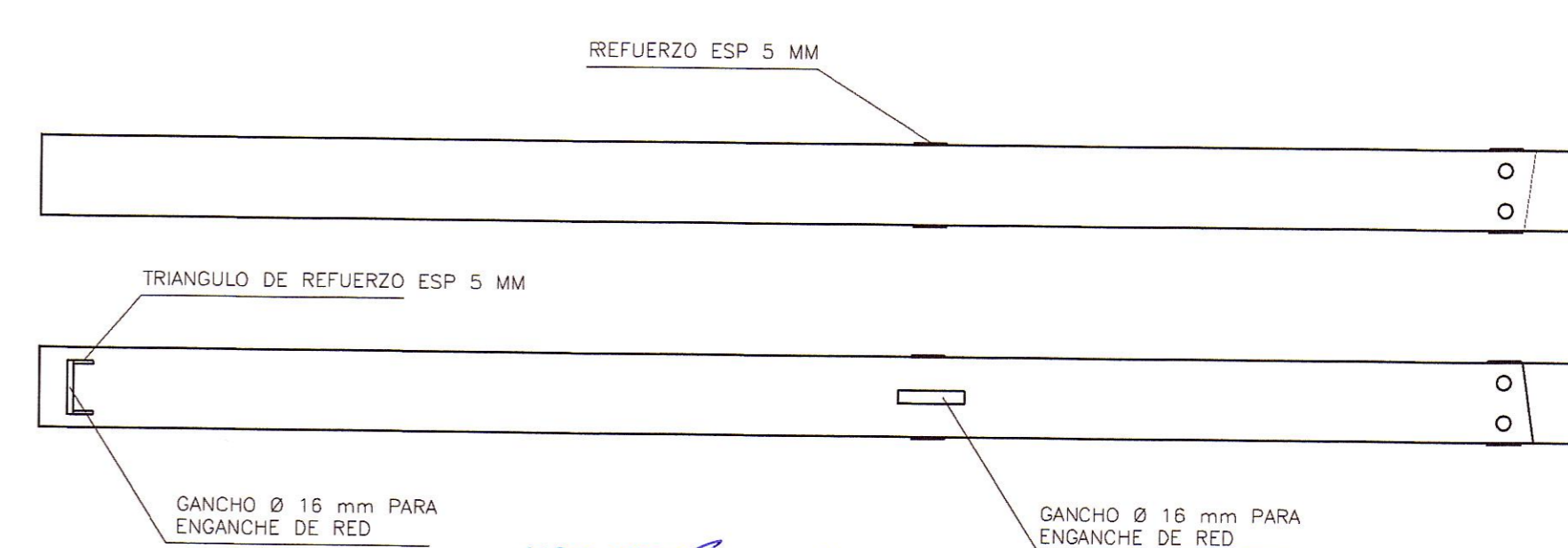
**DETALLE DE LA ENTALLADURA DE LAS VIGAS DIAGONALES**  
ESC 110



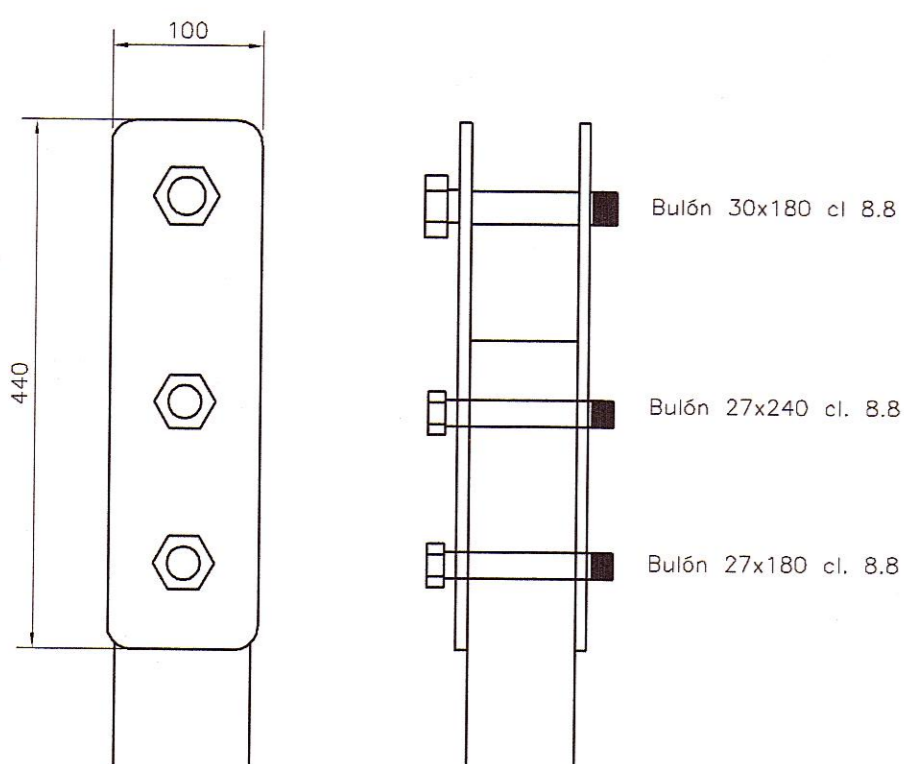
**DETALLE DE LA ENTALLADURA DE LA VIGA CONTINUA**  
ESC 110



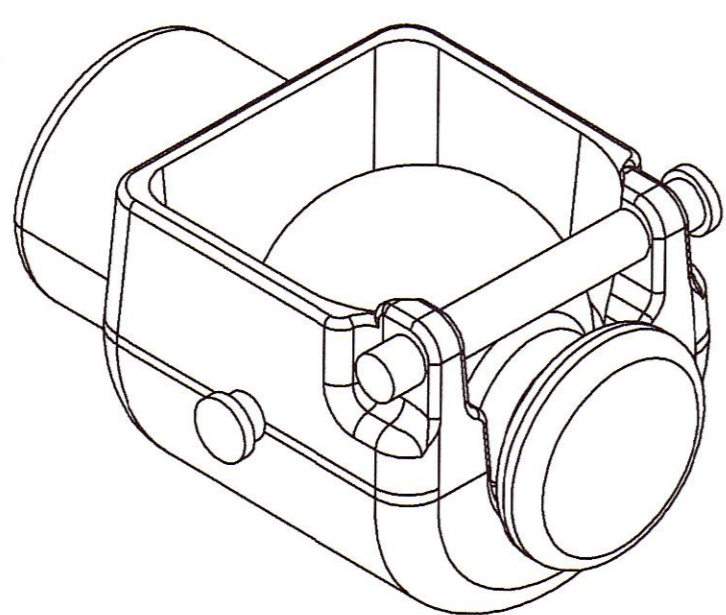
**DETALLE DE LA ENTALLADURA DE LA VIGA CONTINUA**  
ESC 110



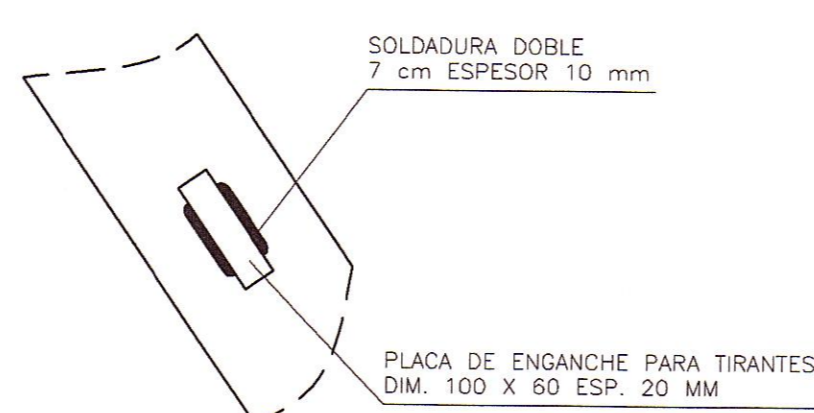
**NUDO DE ANCLAJE A TIERRA**  
ESC 110



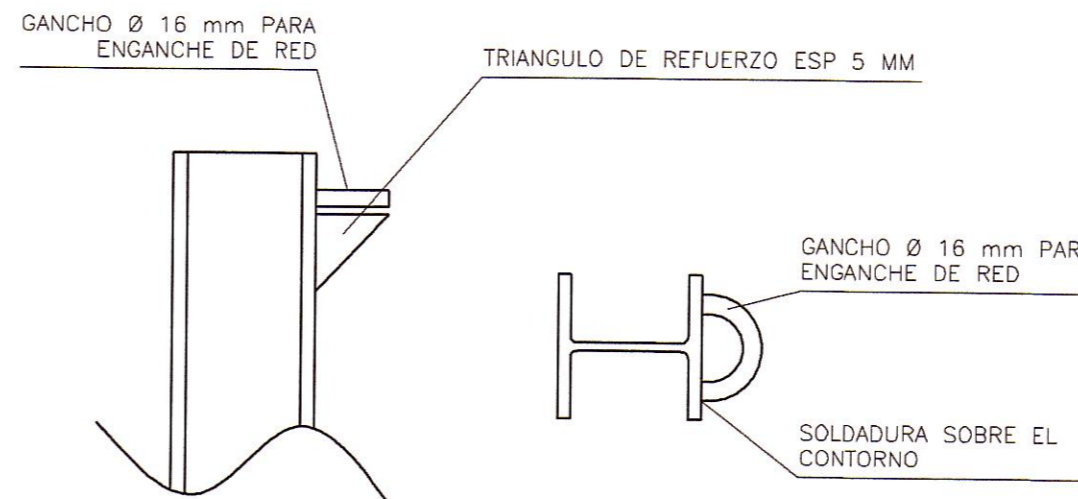
**DETALLE NUDO ESFERICO**



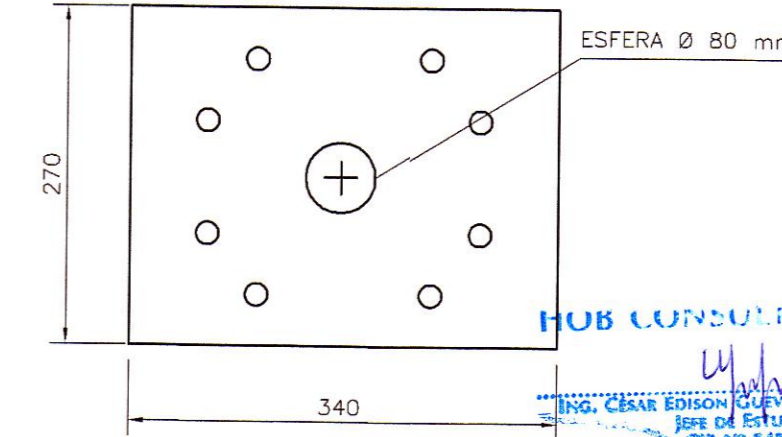
**DETALLE PLACA ENGANCHE DE TIRANTES**  
ESC 110



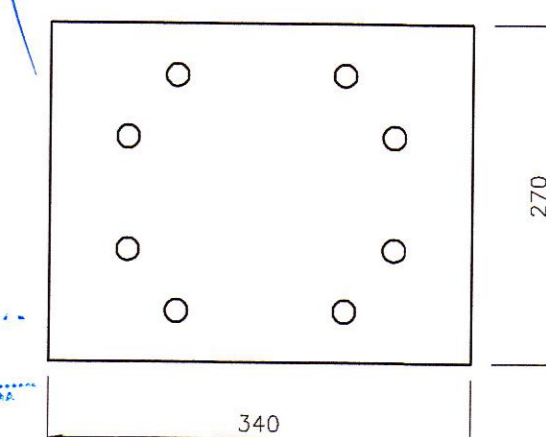
**DETALLE ENGANCHE DE RED**  
ESC 110



**DETALLE PLACA POSTERIOR**  
ESC 110



**DETALLE PLACA ANTERIOR**  
ESC 110



**HOB CONSULTORES S.A.**  
ING. WILSIAN RONI VENEROS GUTIERREZ  
Esp. Hidrología e Hidráulica  
CIP Nº 97414

**HOB CONSULTORES S.A.**  
ING. CESAR ENRIQUE SUAREZ MALASPINA  
Esp. Hidrología e Hidráulica  
CIP Nº 84206

Proceso y Ploteo: GER. ESTUDIOS-HOB

REVISIONES		
Nº	FECHA	DESCRIPCION

ESTUDIO DEFINITIVO DE LA REHABILITACION Y MEJORAMIENTO CARRETERA: HUANCAVELICA - LIRCAY  
TRAMO: 1+550(Av. Los Chancos)-LIRCAY  
CONTRATO N° 7341-2012

MURO DE CONTENCION ANCLADO TIPO PARAGUAS MODELO TIERRA REFORZADO HORIZONTAL dim. L 310 x H 360 cm - Palo 400 cm Doble placa en L dim. 160x160x18 cm. cada una

FECHA: SEPTIEMBRE 2013  
ESCALA FORMATO A1: INDICADAS  
ESCALA FORMATO A3: 2 VECES LAS INDICADAS  
7341-12-ED-02