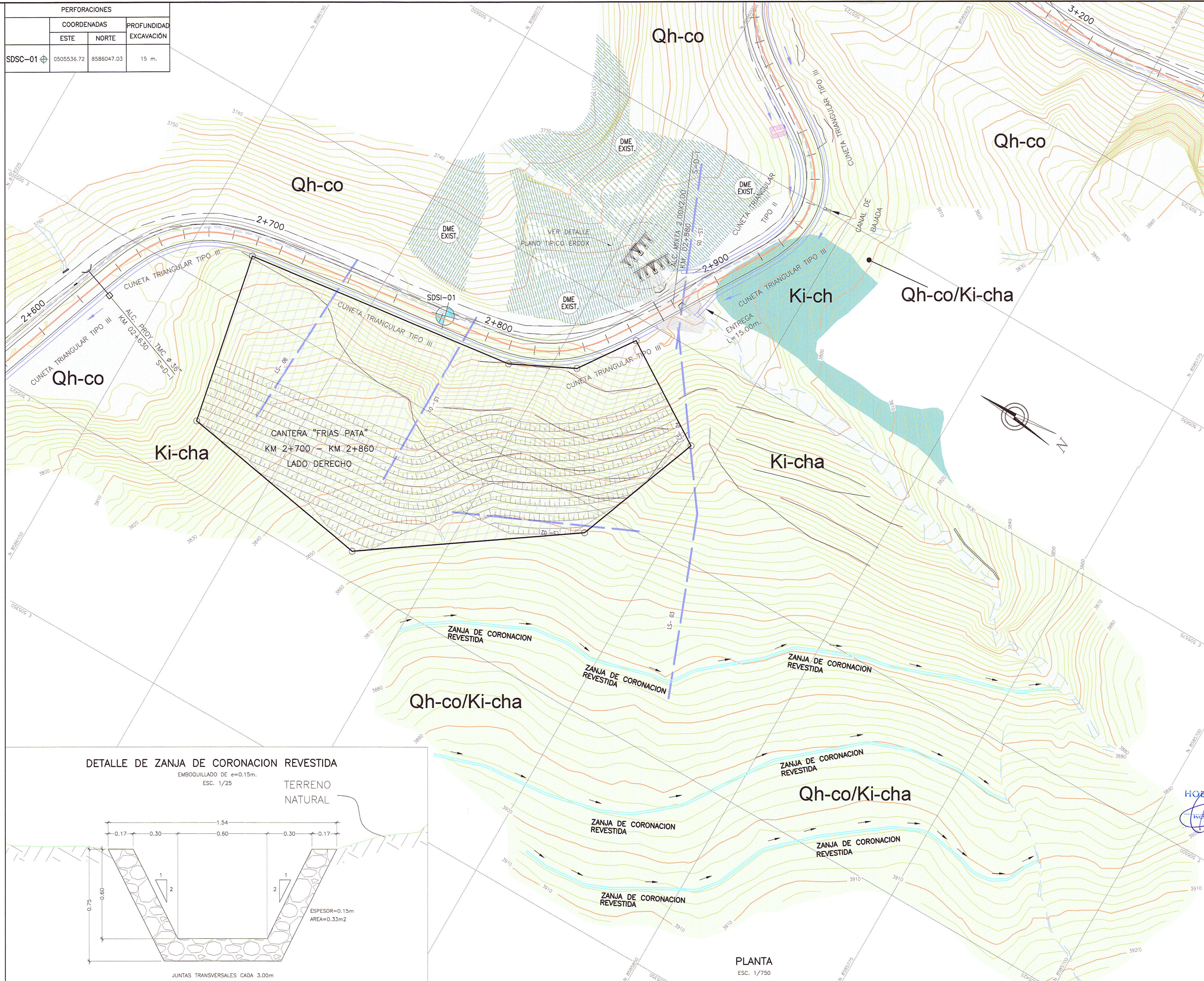


PERFORACIONES			
COORDENADAS		PROFUNDIDAD EXCAVACION	
ESTE	NORTE		
SDSC-01	0505536.72	8586047.03	15 m.



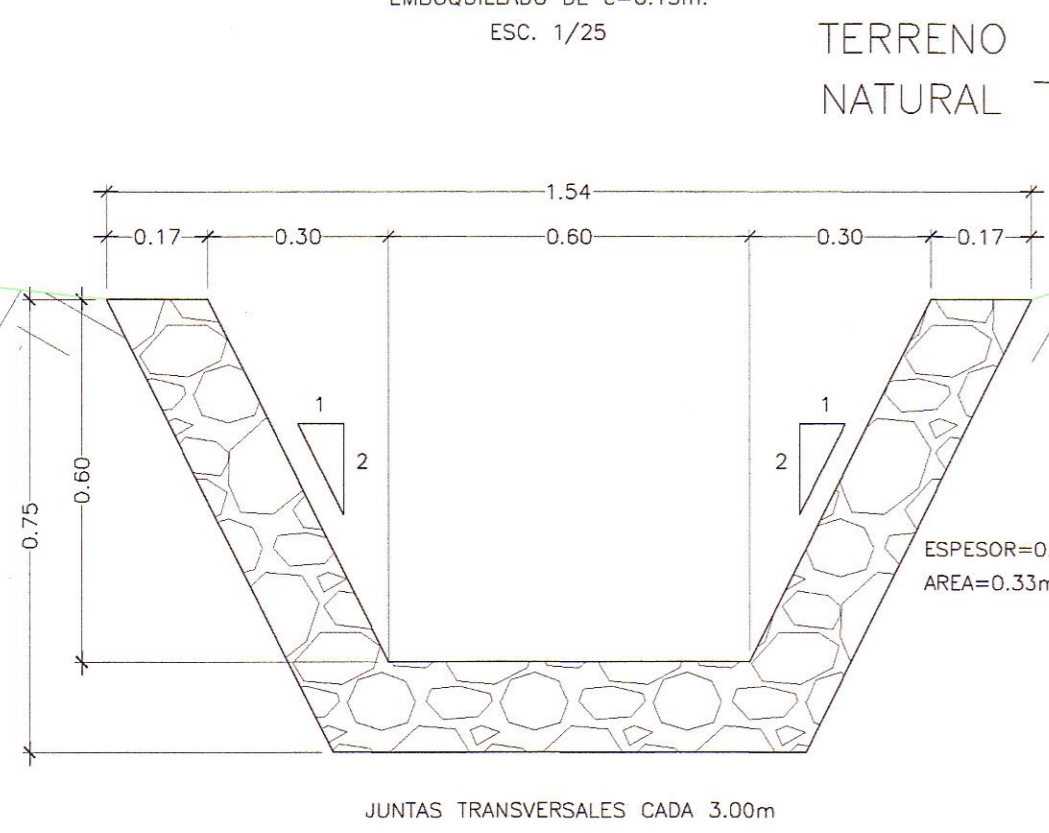
LEYENDA			
ERA	SISTEMA	SERIE	UNIDADES ESTRATIGRAFICAS
CUATERNARIO	HOLOCENA	DEPOSITOS ALUVIALES	Qh-al
		DEPOSITOS GLACIOFLUVIALES	Qp-gf
	PLEISTOCENA	FORMACION SANTA BARBARA	Nm-sb-A, Nm-sb-B
		FORMACION JULCANI	Nm-j-A, Nm-j-B
NEOGENO	MIOCENA	FORMACION RUMICHACA	Nm-r
	OLIGOCENO EOCENO PALEOCENO	FORMACION TANTARA	P-ta
MESOZOICA	SUPERIOR	FORMACION CASAPALCA	Kp-c
		FORMACION CHULEC	Ki-ch
	INFERIOR	FORMACION CHAYLLACATANA	Ki-cha
		GRUPO GOYLARISQUIZA	Ki-g
JURASICO	MEDIO	GRUPO CHUNUMAYO	Jm-ch
	INFERIOR	GRUPO PUCARA	JTR-p
TRIASICO	SUPERIOR	GRUPO MITU	Ps-m
	INFERIOR	GRUPO AMBO	Ci-a
PALEOZOICO	SUPERIOR	GRUPO EXCELSIOR	D-e
	INFERIOR		

	TRAZO DE PROYECTO
	CARRETERA EXISTENTE
	CURVA MAYOR
	CURVA MENOR
	RIO
	QUEBRADA
	TERRENO DE CULTIVO
	DERRAME
	CUNETA DE CORONACION
	ZANJA DE CORONACION

LEYENDA GEODINAMICA EXTERNA	
	DESPLAZAMIENTO Y ESCARPA
	DEPOSITOS BOFEDEALES
	DERRUMBES
	DESPRENDIMIENTO DE BLOQUES
	FORMACION DE CARCAVAS
	AFLORAMIENTO DE AGUA
	REPTACIONES
	EROSION
	LINEAS SISMICAS
	DESMONTE MATERIAL EXCEDENTE

NOTA:  
 1. INFORMACION EN BASE AL INSTITUTO GEOLOGICO, MINERO Y METALURGICO, MAPA GEOLOGICO DEL CUADRANGULO HUANCVELICA HOJA 26n.  
 2. DATUM: UTM WGS84, ZONA 18L.

**DETALLE DE ZANJA DE CORONACION REVESTIDA**



PLANTA  
ESC. 1/750

			<b>REVISIONES</b>		<b>ESTUDIO DEFINITIVO DE LA REHABILITACION Y MEJORAMIENTO CARRETERA: HUANCVELICA - LIRCAY</b> TRAMO: 1+550(Av. Los Chancas)-LIRCAY CONTRATO N° 7341-2012	<b>SECTOR INESTABLE-N°01</b> <b>KM 2+680 - KM 2+900</b> <b>7341-12-SI-01</b>
			N° FECHA DESCRIPCION	FECHA: SEPTIEMBRE 2013 ESCALA FORMATO A1: 1/750 ESCALA FORMATO A3: 1/1500		
Jefe Estudio: ING. CESAR GUEVARA Especialista: ING. MAGNO LEON RIVERA Revisión: Proceso y Ploteo: GER. ESTUDIOS-HOB			Aprobación: ING. CESAR GUEVARA JEFE DE ESTUDIO		HOB CONSULTORES S.A. CALLE AGUADA BLANCA N° 102 - LIMA 33 - PERU TELEFONO 715-8111 FAX: 715-8324 Email: hob@hobperu.com	