

SONDAJE DIAMANTINA
SECTOR INESTABLE-N°01
02+780

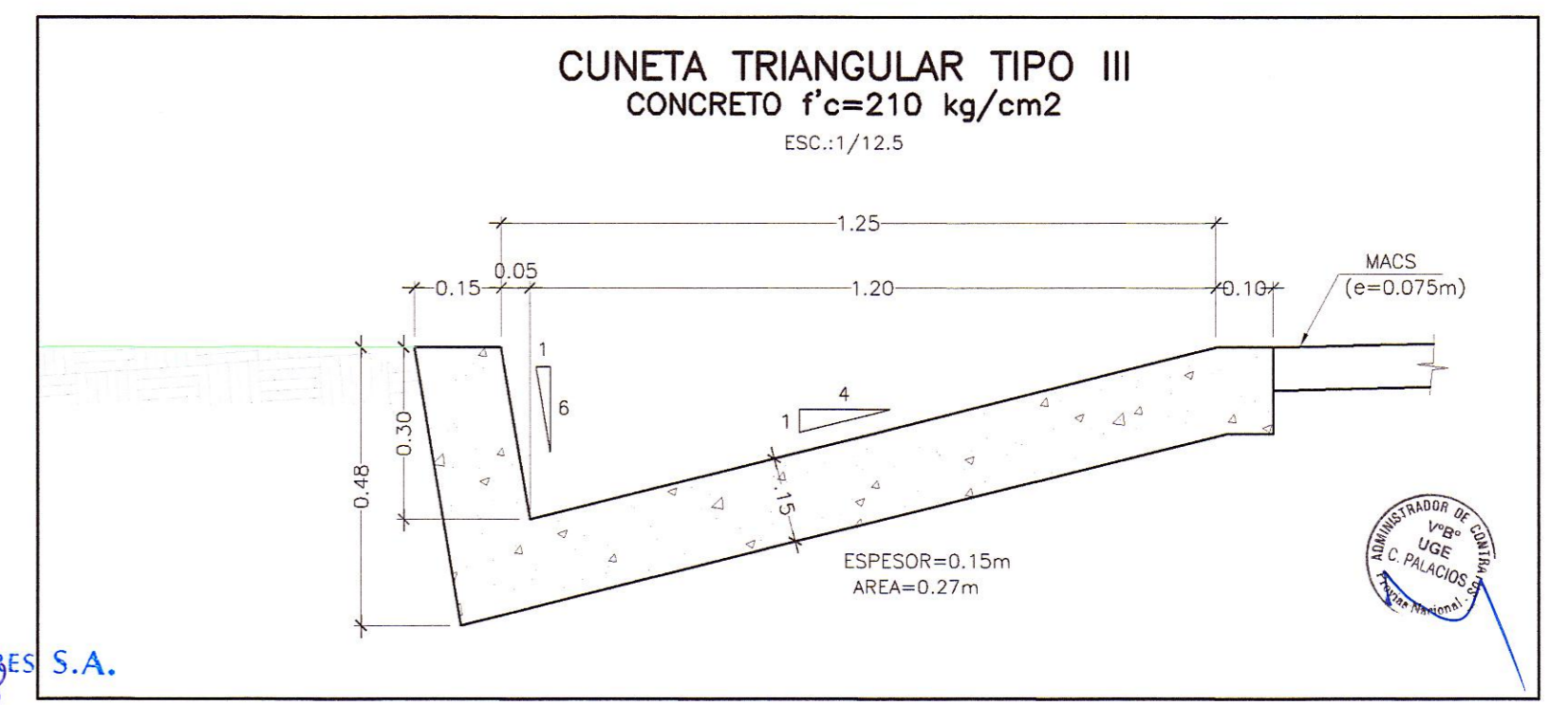
SDSC-01
3777m

CT=3776.79
CS=3776.67
AC=2.61
AR=0.07

Area = 2285.83 m2

- 0.00-4.75 Arcilla Arenosa
- 4.75-10.40 Grava mal gradada
- 10.40-11.20 Arcilla Limosa
- 11.20-12.00 Grava mal gradada
- 12.00-12.70 Arcilla Limosa
- 12.70-15.00 Grava mal gradada

VER DETALLE DE
CUNETETA TRIANGULAR
TIPO III



CUNETETA TRIANGULAR TIPO III
CONCRETO f'c=210 kg/cm2
ESC.:1/12.5

CUNETETA TRIANGULAR TIPO III
ESC. 1/12.5

HOB CONSULTORES S.A.
ING. EFON MAGNO RIVERA BRICENO
E.S.P. GEOTECNIA Y CIENETECNIA
CIP N° 189542

REVISIONES		
N°	FECHA	DESCRIPCION