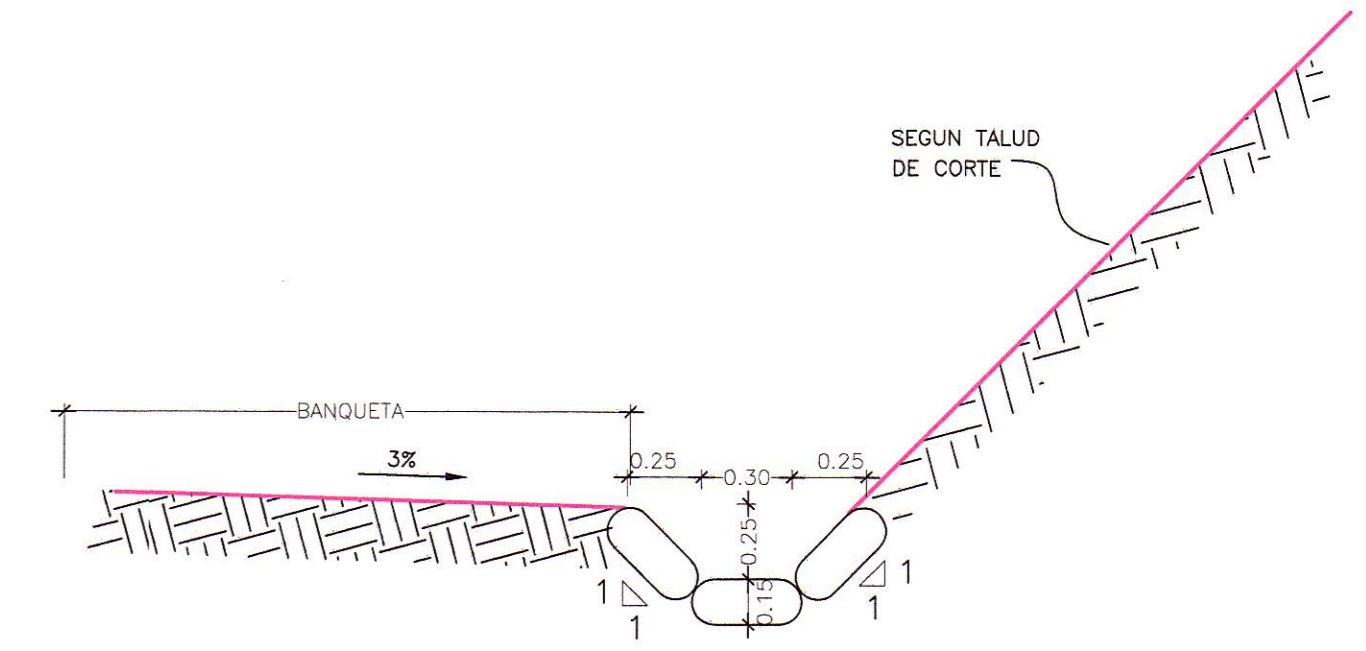
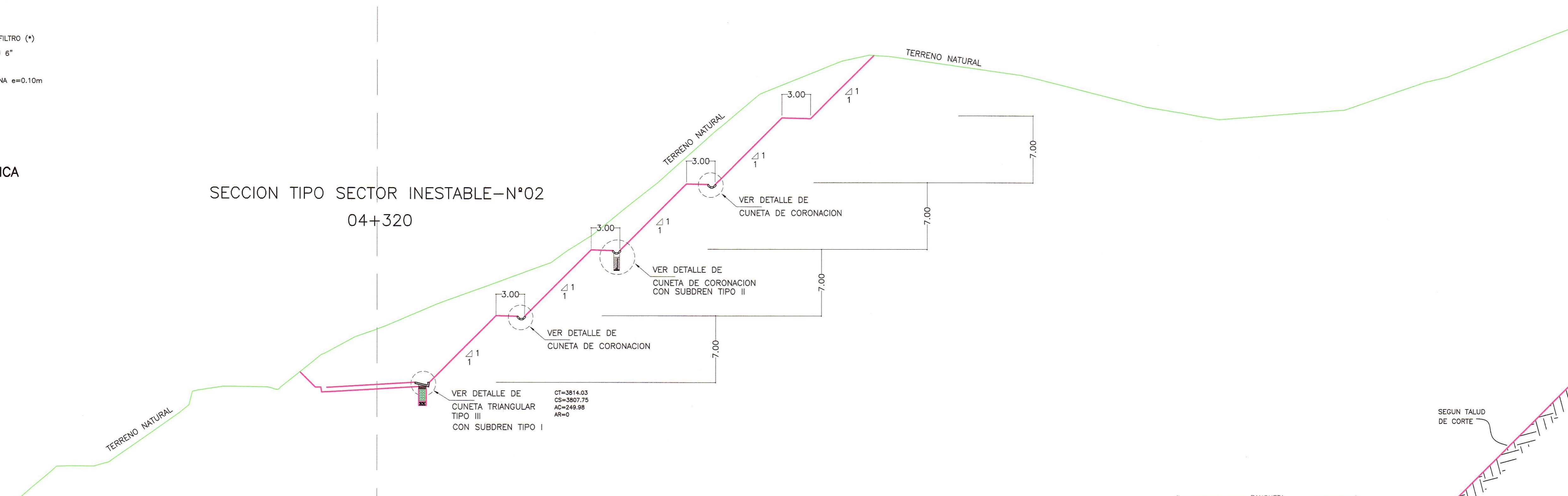
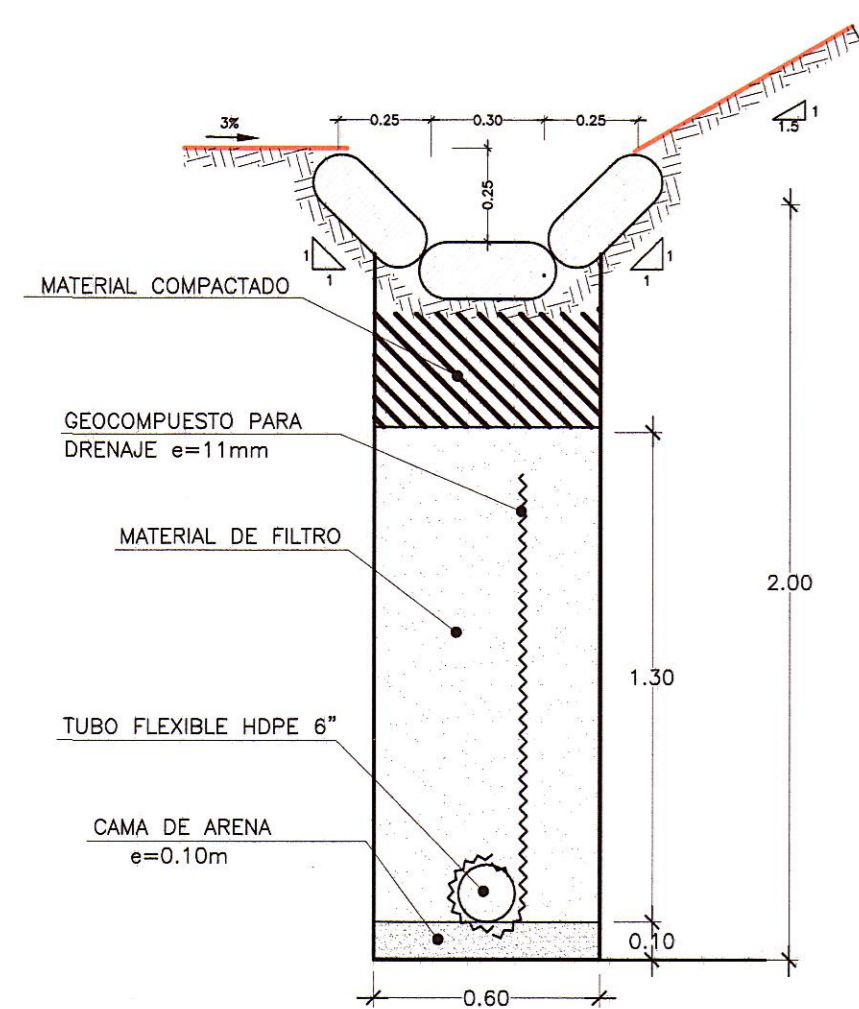


SUB DREN TIPO I
EN ZONAS CON CARPETA ASFALTICA
Esc.:1/25

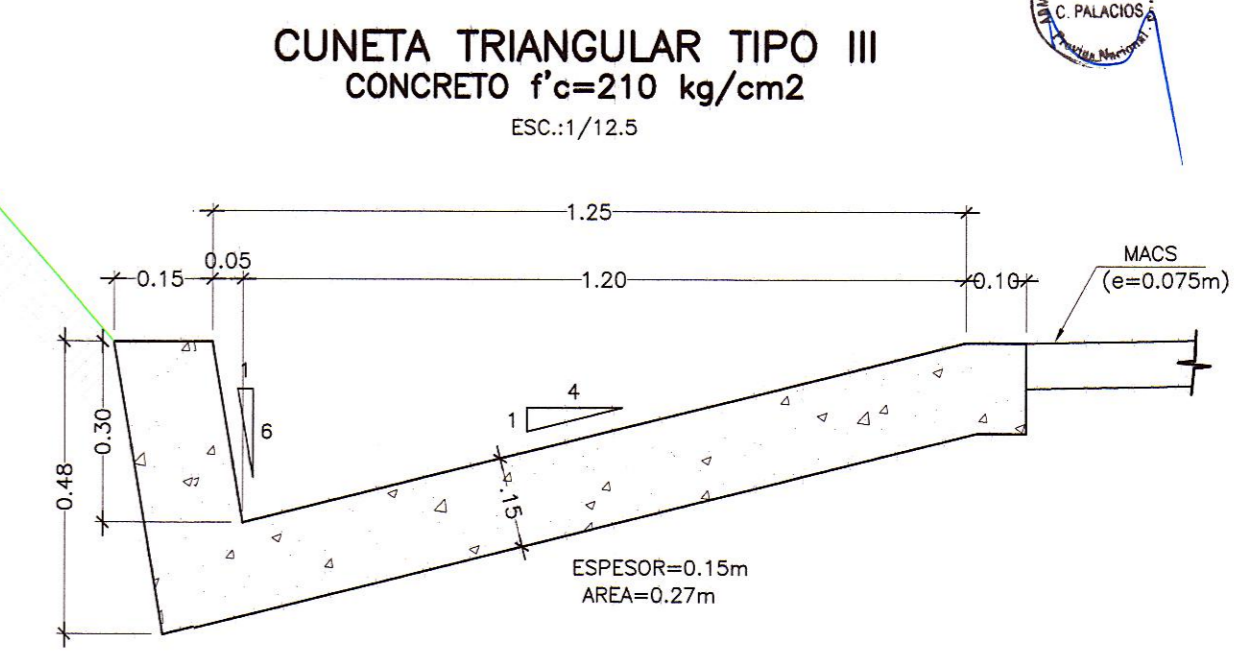
SECCION TIPO SECTOR INESTABLE-N°02
04+320



DETALLE DE CUNETA DE CORONACION
SUELO CEMENTO
ESC. 1/25



CUNETA DE CORONACION
CON SUBDREN TIPO II
ESC.:1/20



CUNETA TRIANGULAR TIPO III
ESC. 1/12.5

HOB CONSULTORES S.A.
ING. MAGNO RIVERA BRICEÑO
Especialista en GEOTECNIA
CIP N° 109542

HOB CONSULTORES S.A.
ING. CESAR EDISON GUEVARA ALVARADO
Ingeniero de Estudios
CIP N° 8433

REVISIONES		
N°	FECHA	DESCRIPCIÓN