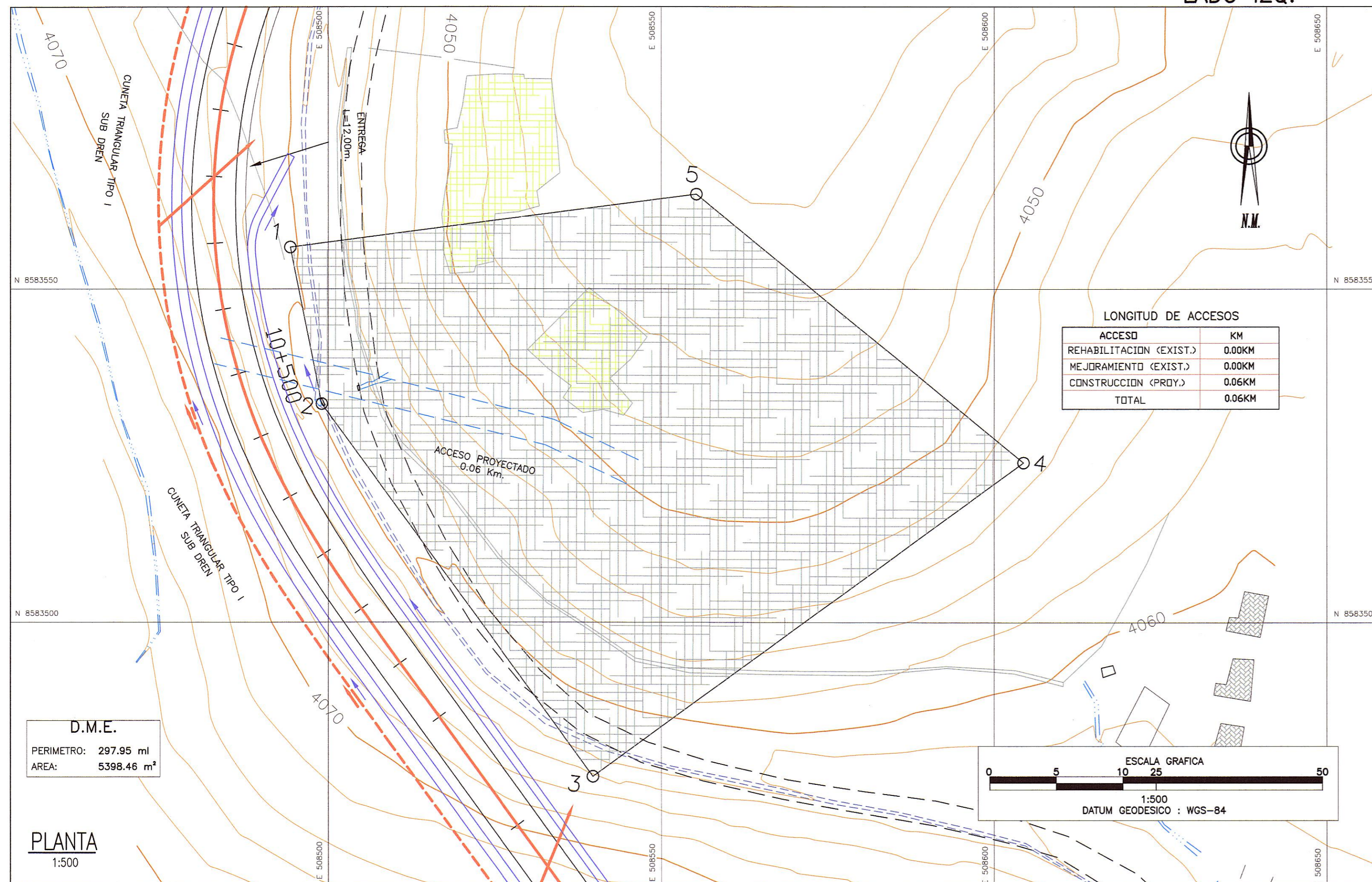


DEPOSITO DE MATERIAL EXCEDENTE
D.M.E. "Km 10+500"
LADO IZQ.



D.M.E.
PERIMETRO: 297.95 ml
AREA: 5398.46 m²

PLANTA
1:500

SECCIONES TRANSVERSALES
ESC. 1/500

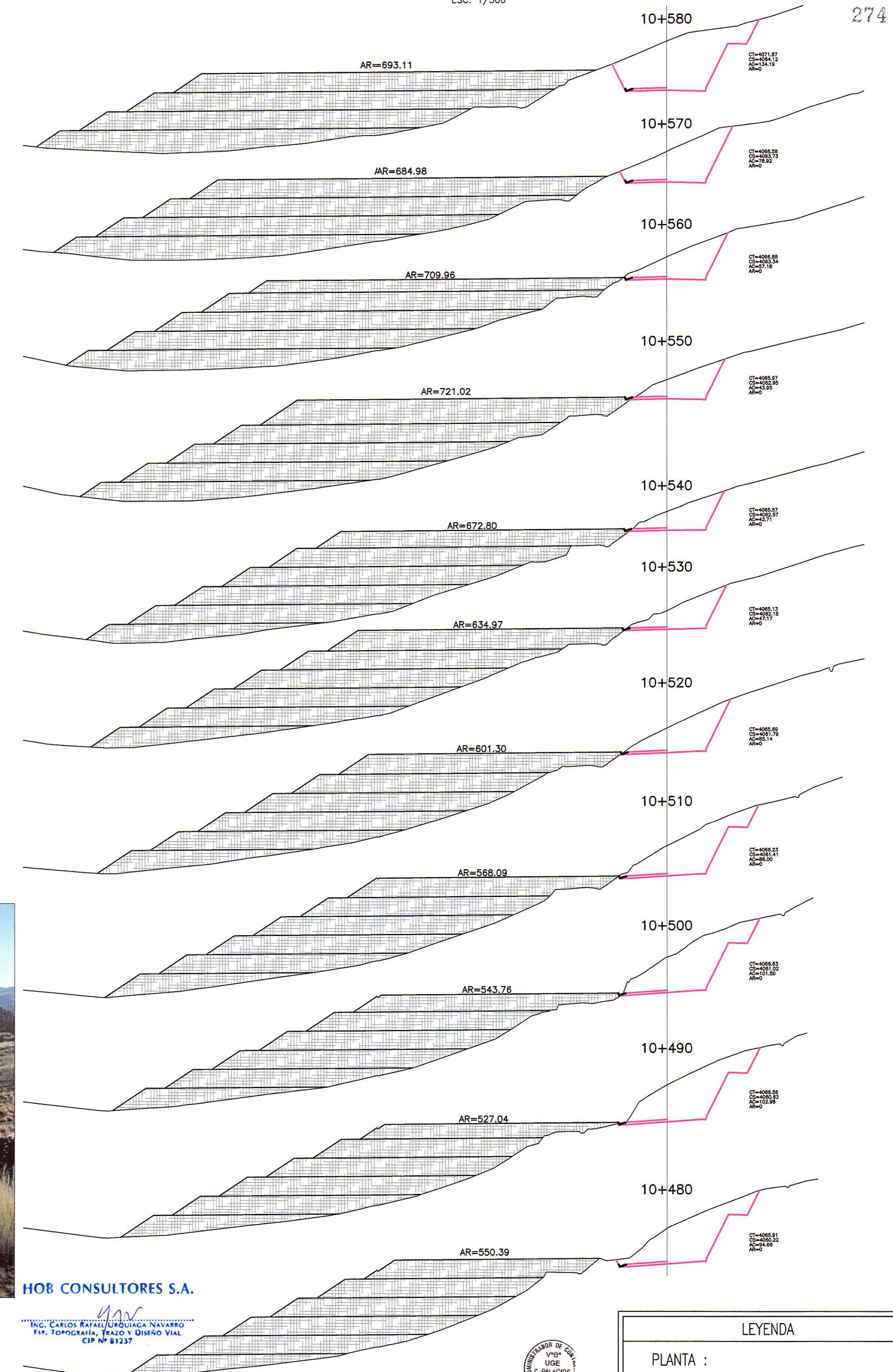
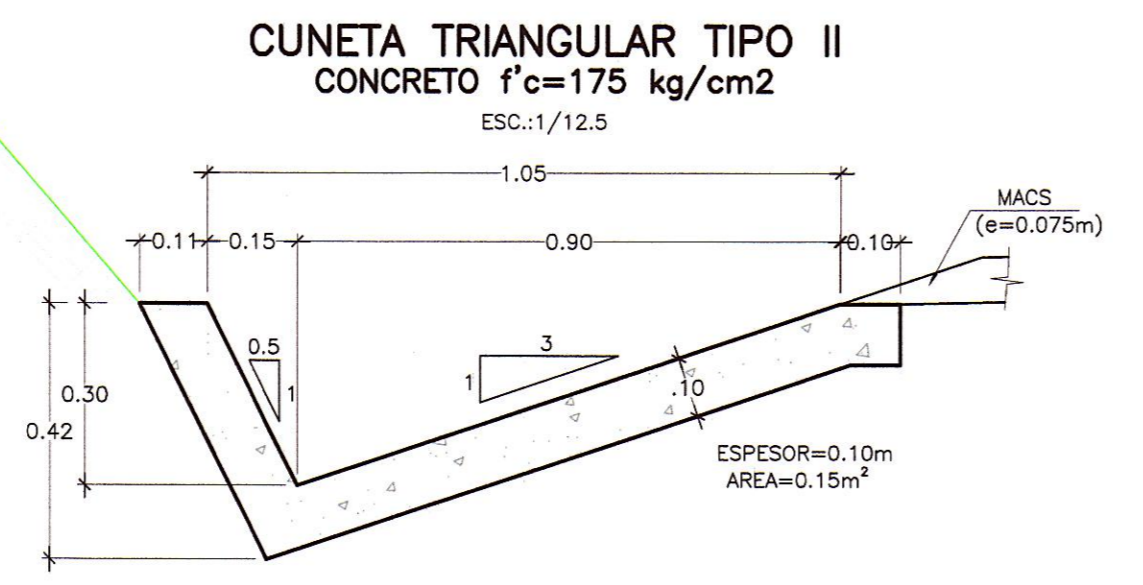
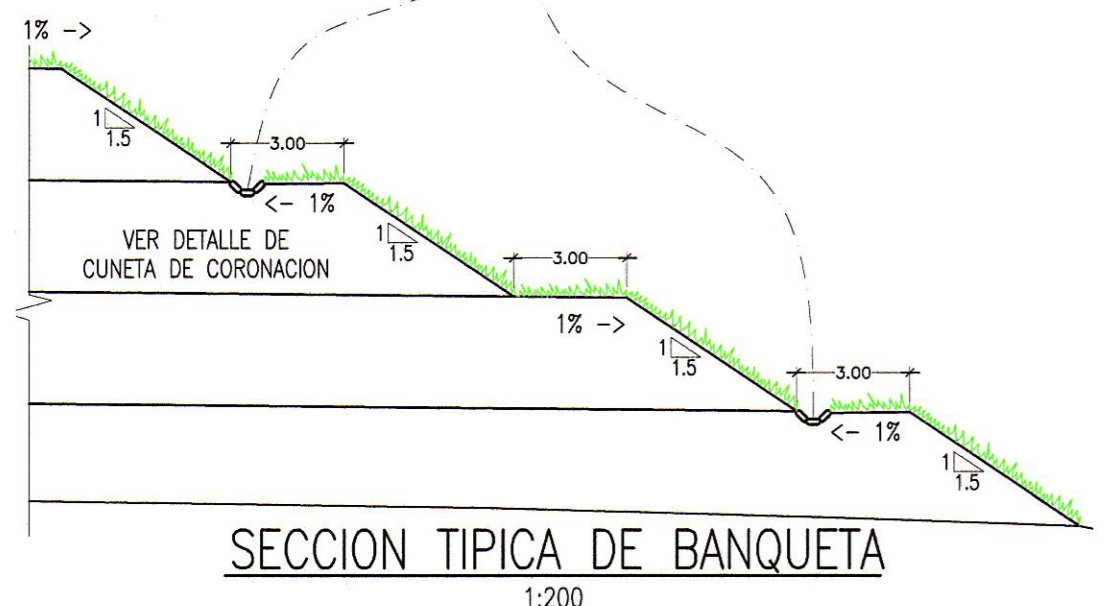
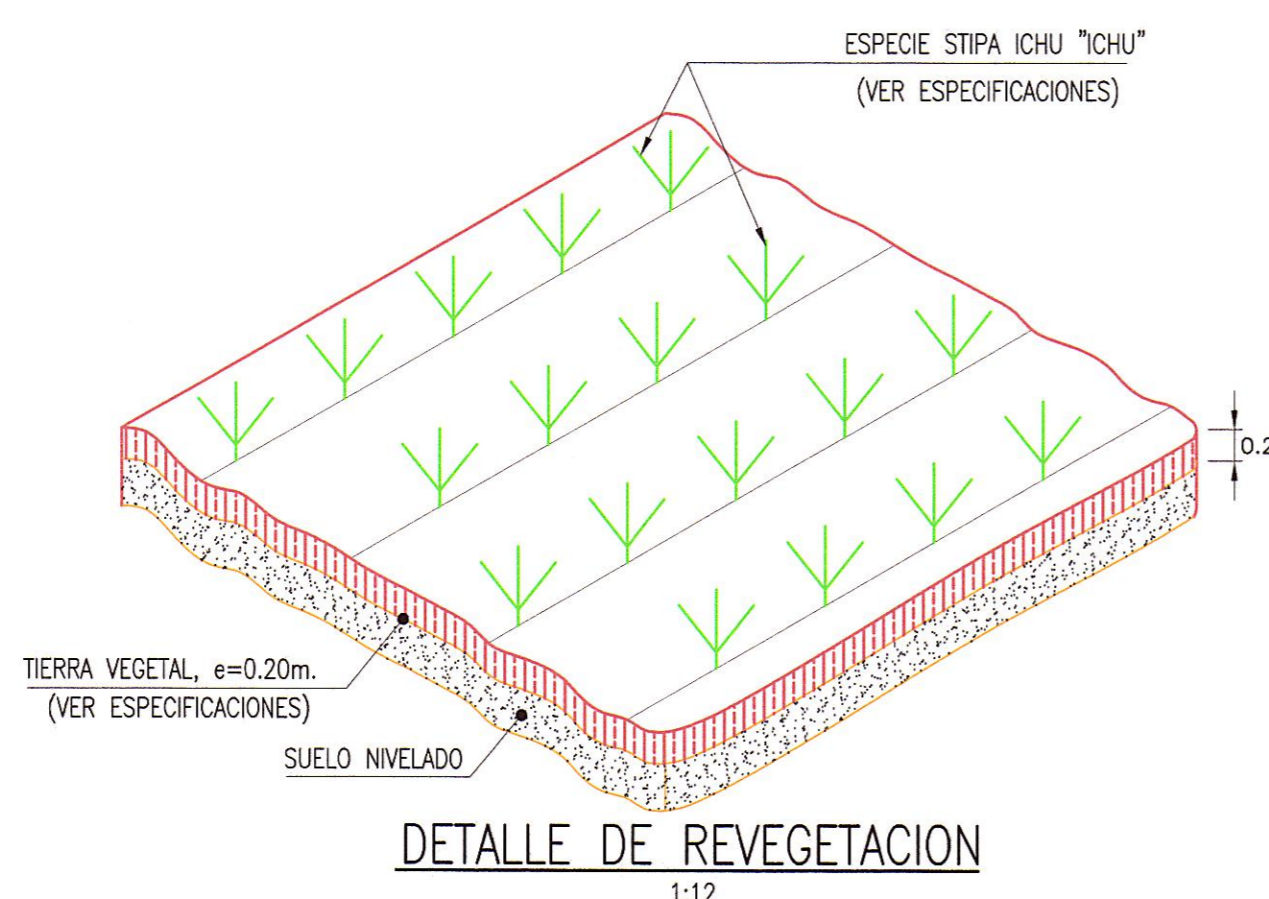
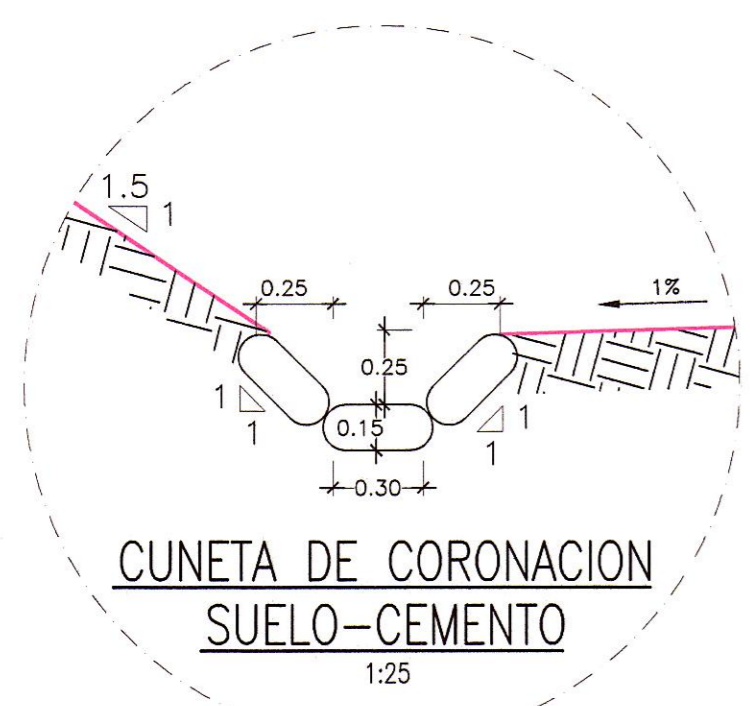


FOTO DME KM 10+500



HOB CONSULTORES S.A.

ING. CARLOS URQUIAGA NAVARRO
F.P. TOPOGRAFIA, TRAZO Y DISEÑO VIAL
CIP N° 81237



CALCULO DE CAPACIDAD

PROGRESIVAS	AREA m ²	VOLUMEN m ³
10+480	550.39	5387.15
10+490	527.04	5354.00
10+500	543.76	5354.00
10+510	568.09	5559.25
10+520	601.30	5846.95
10+530	634.97	6181.35
10+540	672.80	6538.85
10+550	721.02	6969.10
10+560	709.96	7154.90
10+570	684.98	6974.70
10+580	693.11	6890.45
TOTAL	62856.70	

CUADRO DE COORDENADAS UTM

PV	NORTE	ESTE
1	8583556.281	508494.303
2	8583532.776	508499.029
3	8583476.981	508539.746
4	8583523.958	508604.399
5	8583564.189	508555.286

LEYENDA

PLANTA :

- EJE PROYECTADO
- CARRETERA EXISTENTE
- CURVA MAYOR
- CURVA MENOR
- CASA

MATERIAL EXCEDENTE :

- VERTICE DE POLIGONAL
- AREA DE D.M.E.

REVISIONES

N°	FECHA	DESCRIPCION