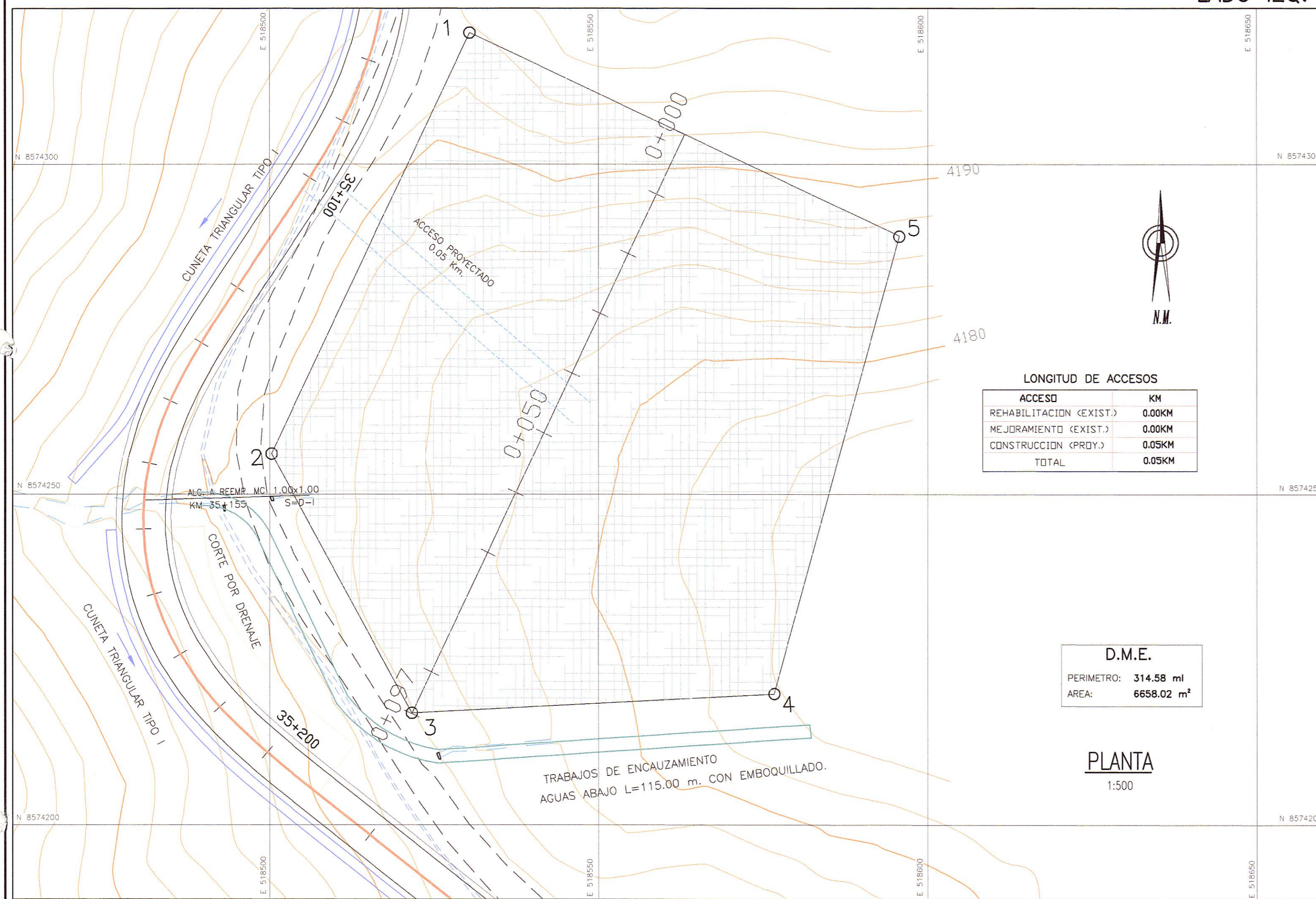


DEPOSITO DE MATERIAL EXCEDENTE
D.M.E. "Km 35+100"
LADO IZQ.



PROGRESIVAS	AREA m2	VOLUMEN m3
00+000	180.17	
00+010	241.28	2107.25
00+020	337.05	2891.65
00+030	409.18	3731.15
00+040	462.64	4359.10
00+050	485.97	4743.05
00+060	476.06	4810.15
00+070	483.01	4795.35
00+080	190.18	3365.95
00+090	38.19	1141.85
TOTAL		31945.50

PV	NORTE	ESTE
1	8574319.986	518530.499
2	8574256.206	518500.332
3	8574216.977	518521.667
4	8574219.907	518576.709
5	8574289.150	518595.694

D.M.E.
PERIMETRO: 314.58 ml
AREA: 6658.02 m²

PLANTA
1:500

SECCIONES TRANSVERSALES
ESC. 1/500

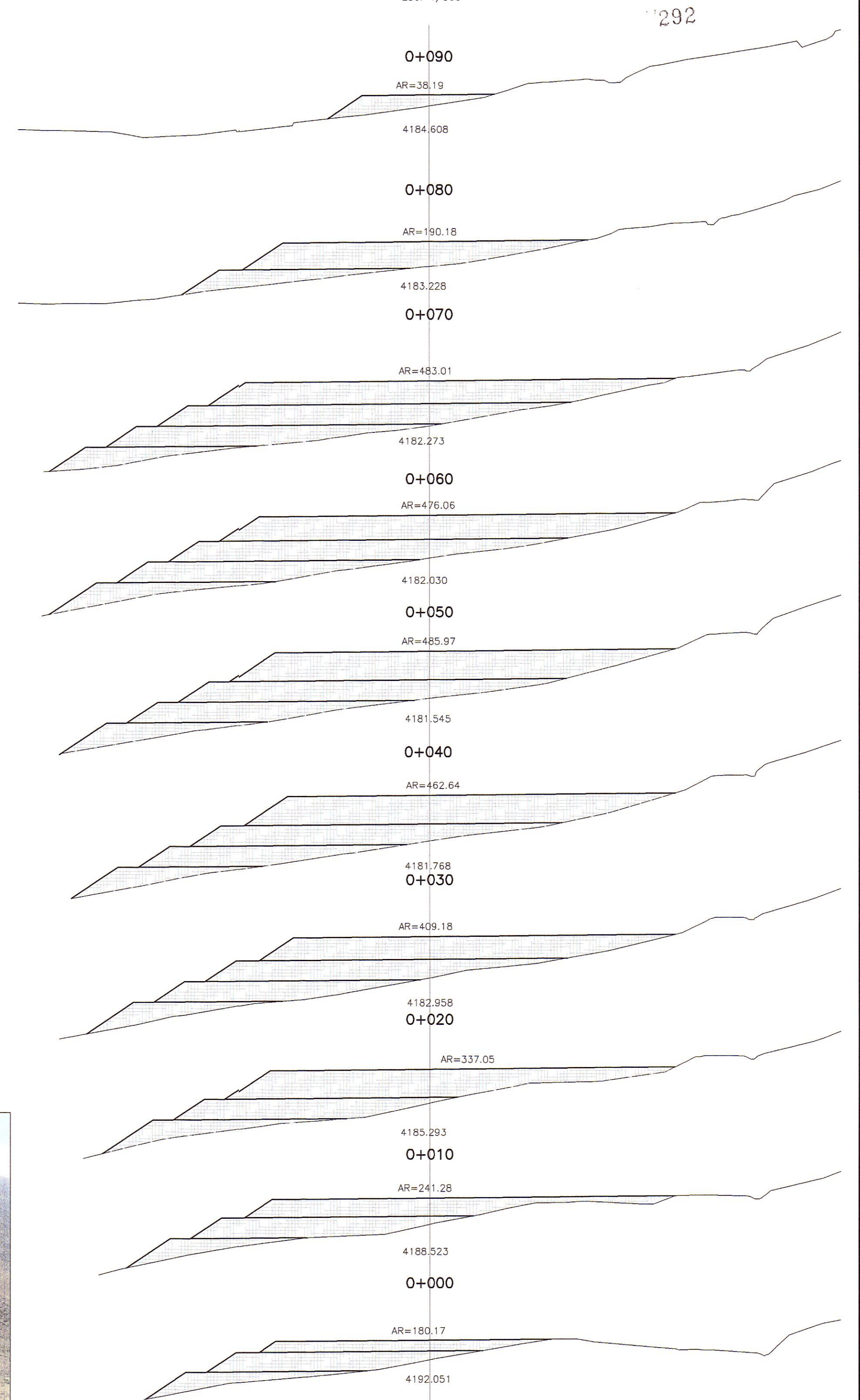
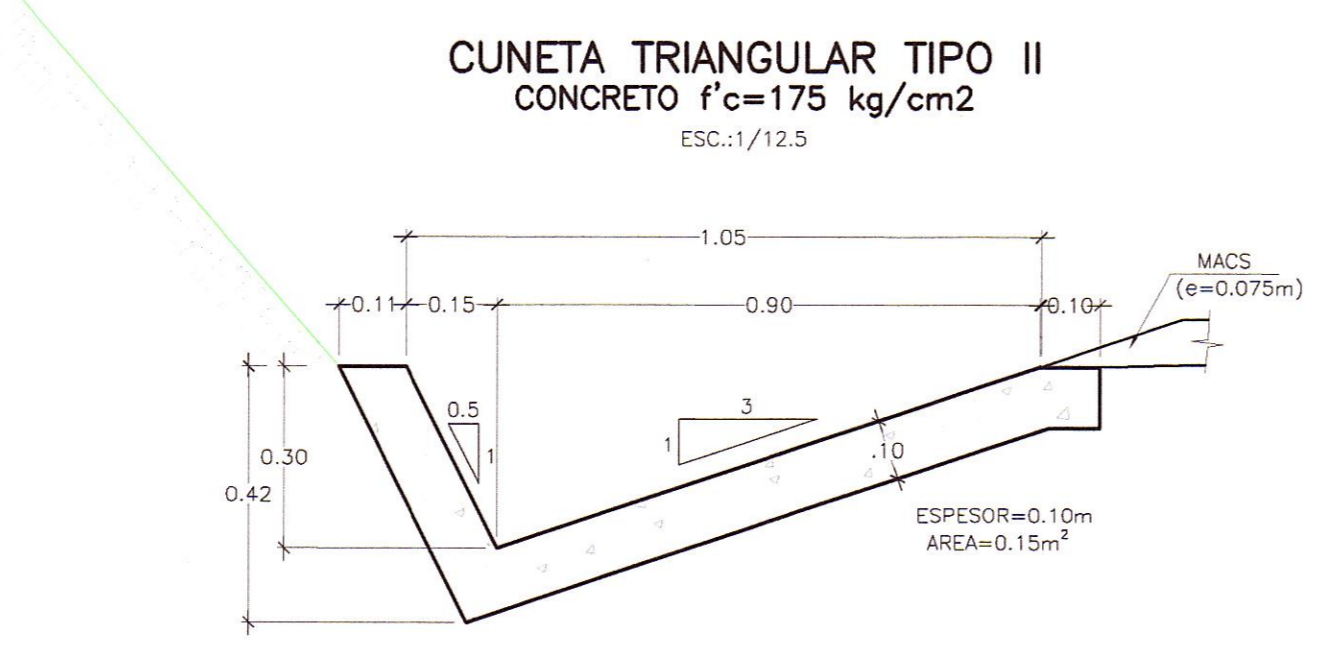
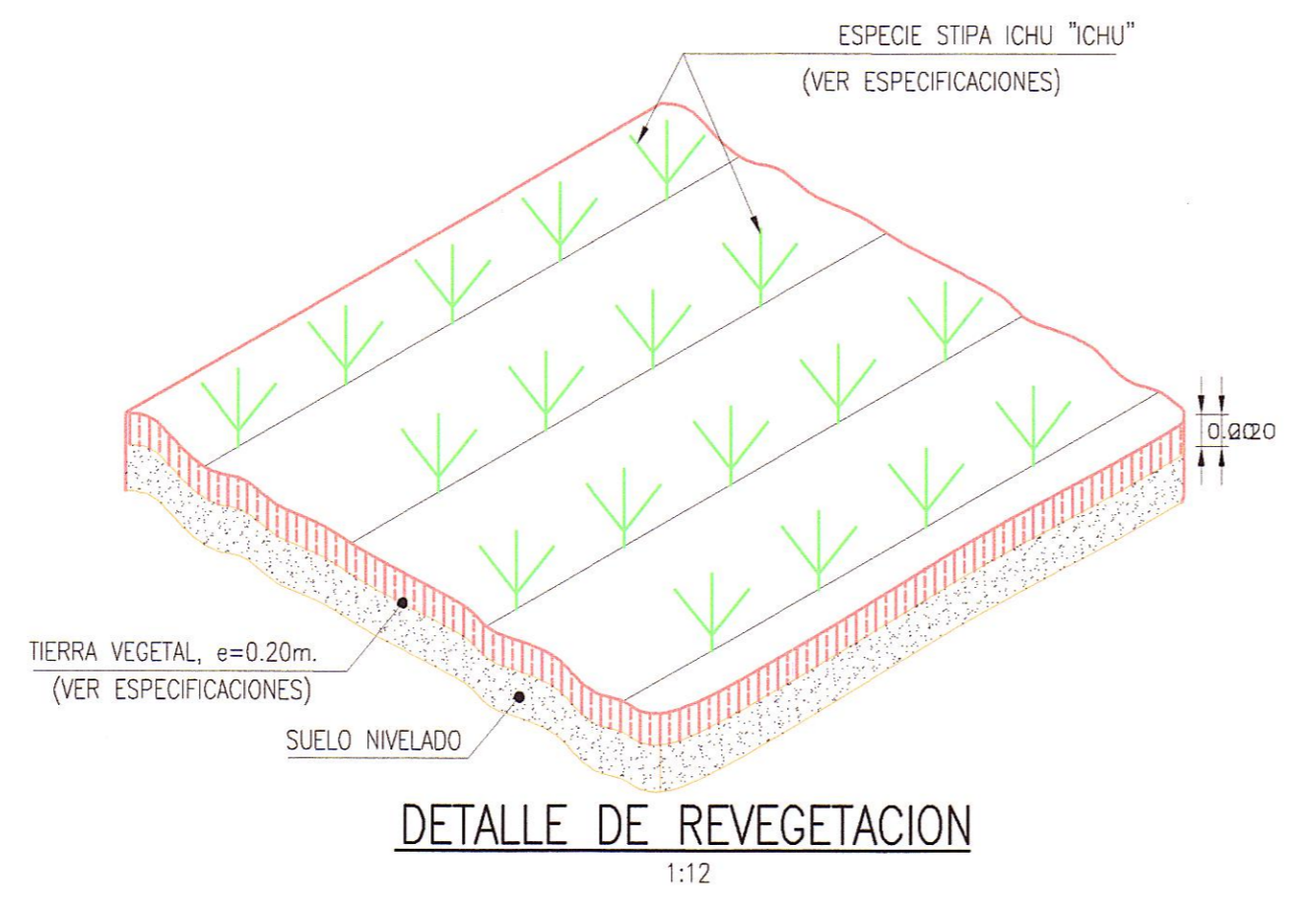
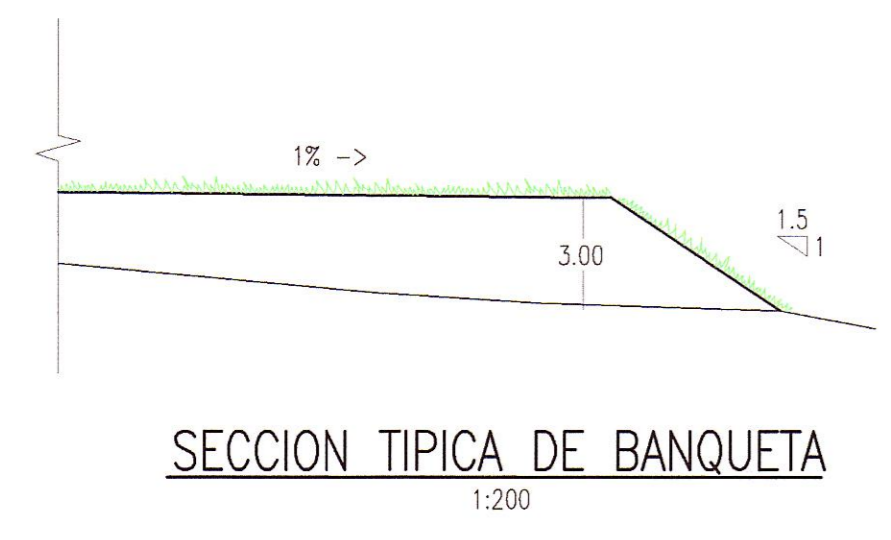


FOTO DME KM 35+100



LEYENDA

PLANTA :

- EJE PROYECTADO
- CARRETERA EXISTENTE
- CURVA MAYOR
- CURVA MENOR
- CASA

MATERIAL EXCEDENTE :

- VERTICE DE POLIGONAL
- AREA DE D.M.E.

HOB CONSULTORES S.A.
ING. CARLOS RAFAEL URQUIAGA NAVARRO
PROYECTAR, TRAZO Y DISEÑO VIAL
RIP N° 81237

HOB CONSULTORES S.A.
ING. CARLOS RAFAEL URQUIAGA NAVARRO
PROYECTAR, TRAZO Y DISEÑO VIAL
RIP N° 81237

N°	FECHA	DESCRIPCION

ESTUDIO DEFINITIVO DE LA REHABILITACION Y MEJORAMIENTO CARRETERA: HUANCavelica - LIRCAY
TRAMO: 1+550(Av. Los Chancas)-LIRCAY
CONTRATO N° 7341-2012