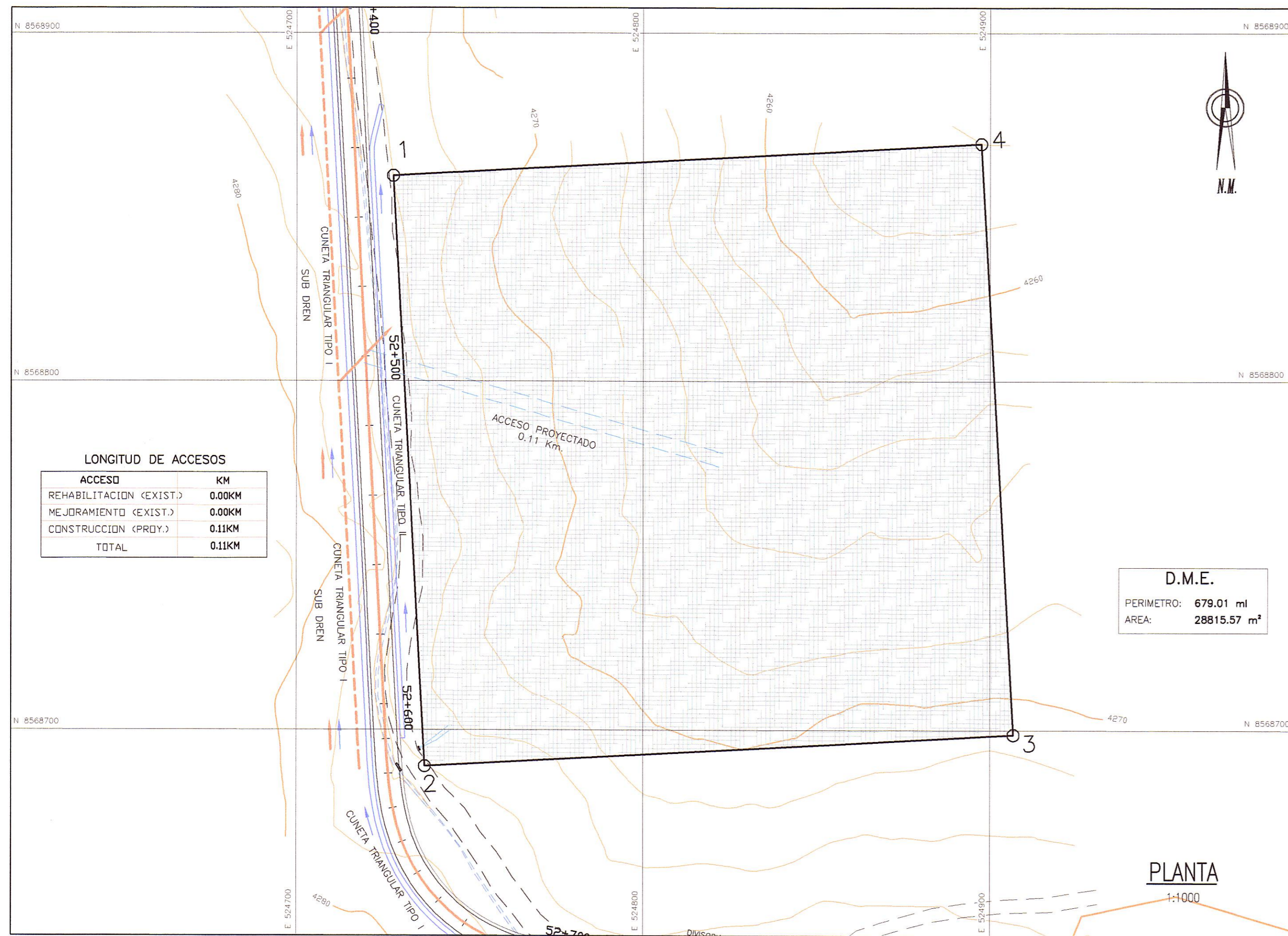
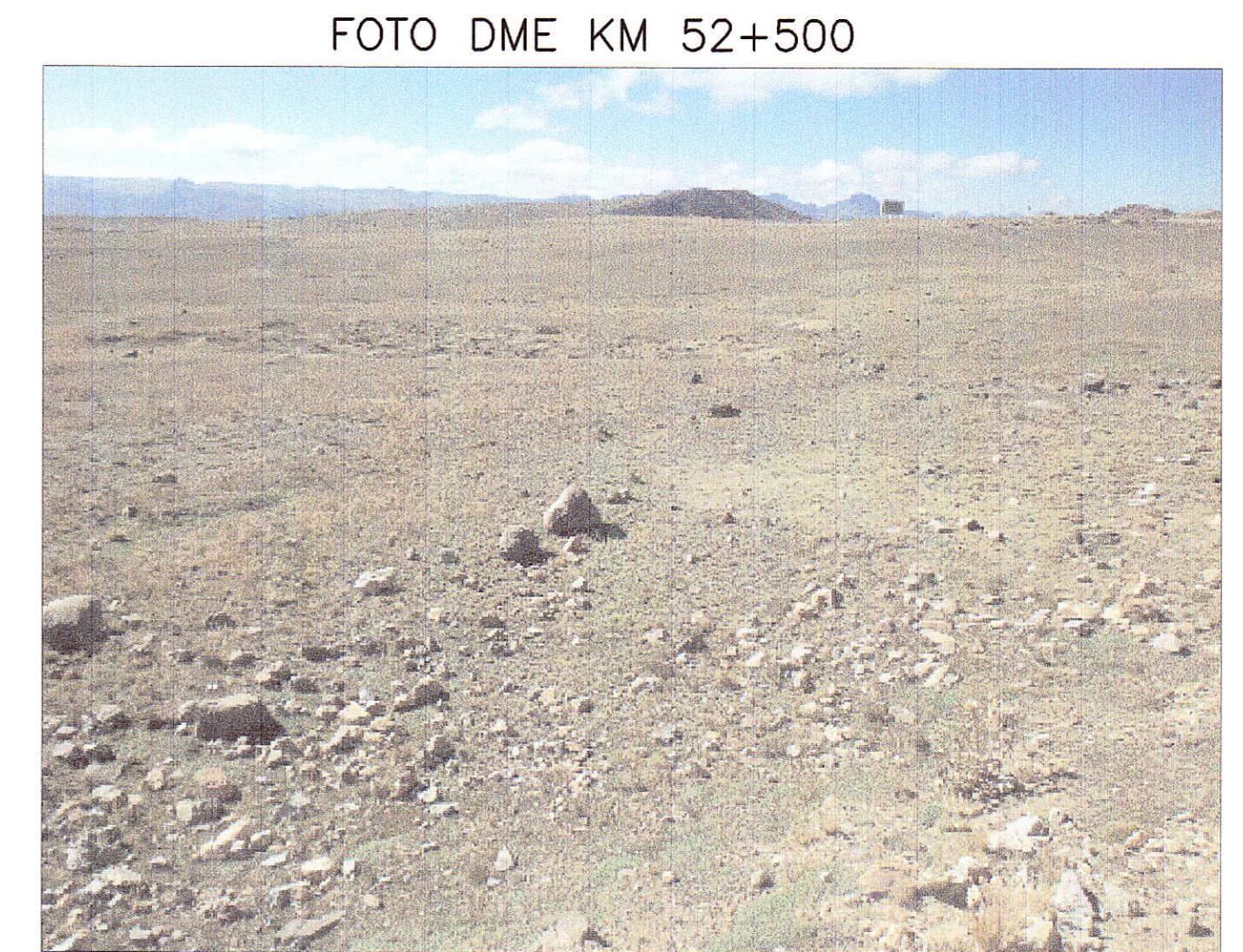


DEPOSITO DE MATERIAL EXCEDENTE  
D.M.E. "Km 52+500"  
LADO IZQ.



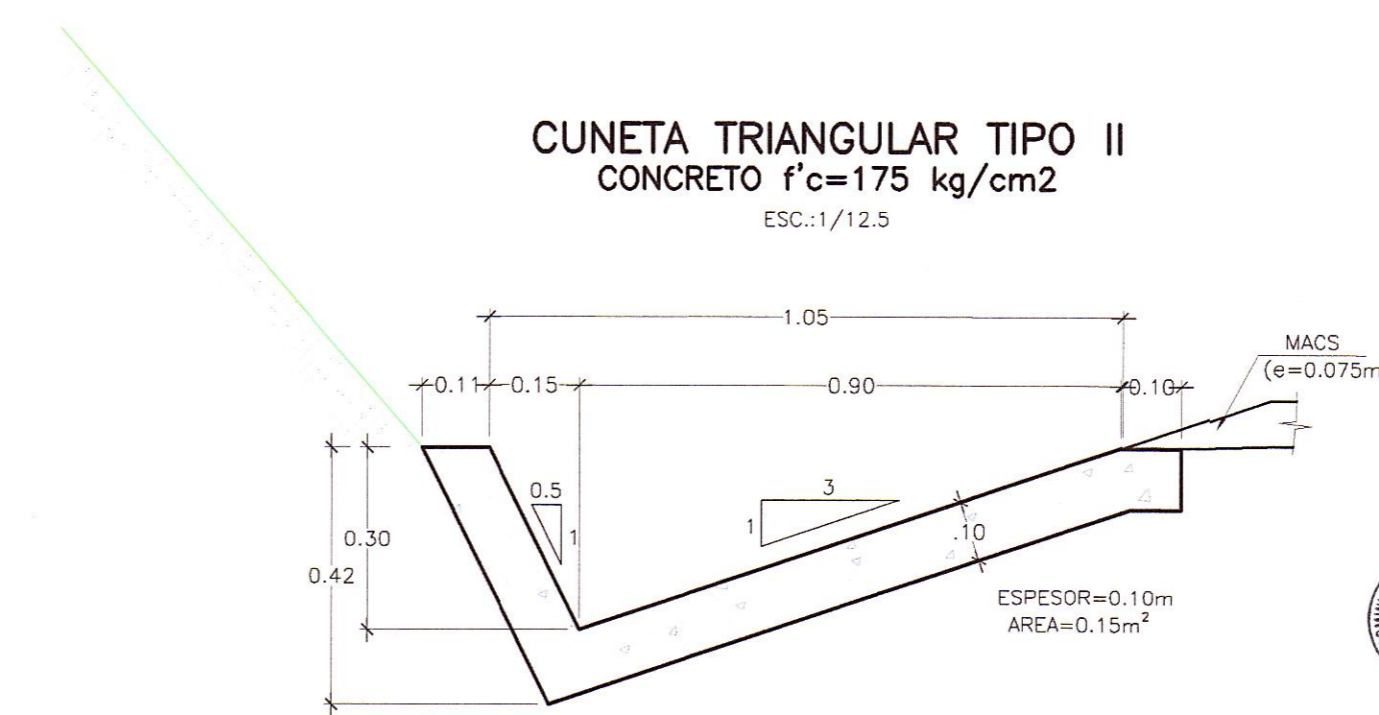
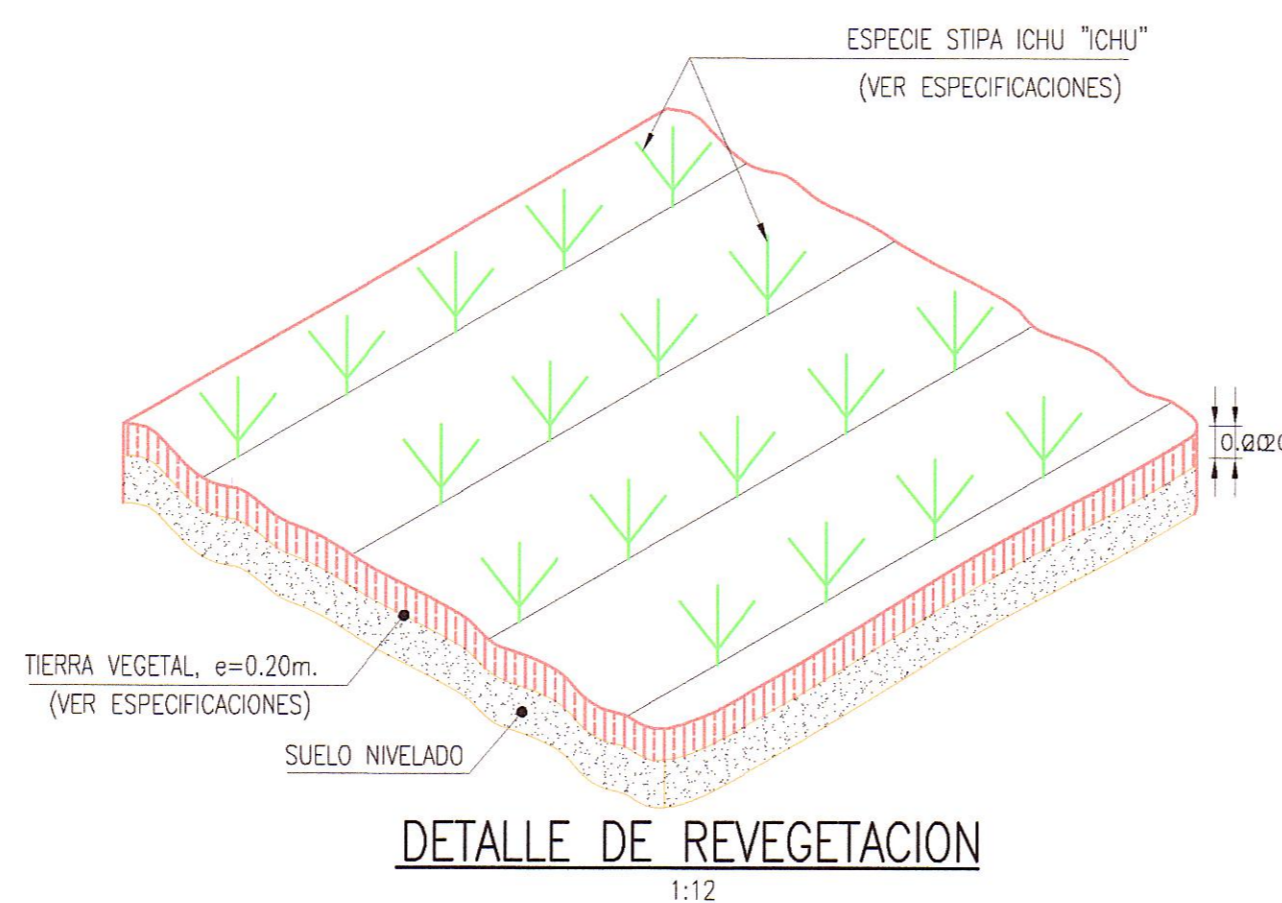
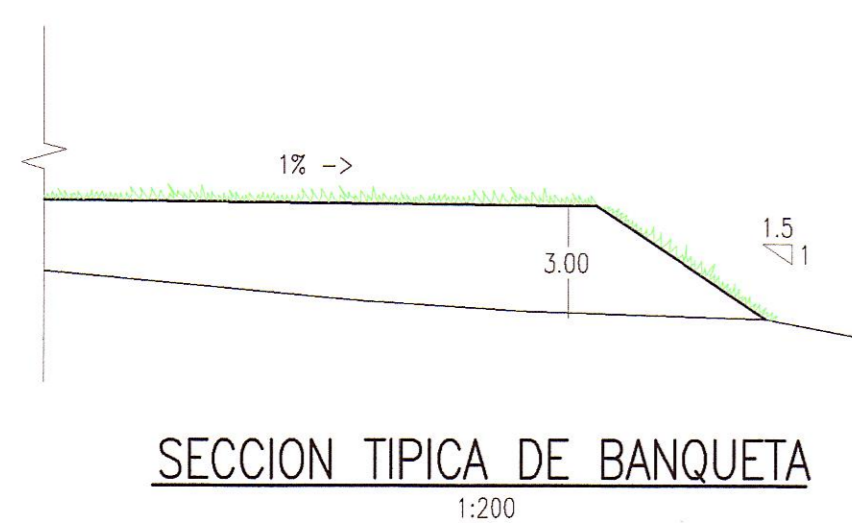
CALCULO DE CAPACIDAD

PROGRESIVAS	AREA m2	VOLUMEN m3
52+410	1649.29	
52+420	1941.00	17951.45
52+430	1903.25	19221.25
52+440	1547.07	17251.60
52+450	1614.66	15808.65
52+460	1671.82	16432.40
52+470	1374.66	15232.40
52+480	1534.41	14545.35
52+490	1231.02	13827.15
52+500	1257.28	12441.50
52+510	1275.05	12661.65
52+520	1298.81	12869.30
52+530	1310.30	13045.55
52+540	1383.81	13470.55
52+550	1421.42	14026.15
52+560	963.64	11925.30
52+570	988.45	9760.45
52+580	1014.22	10013.35
<b>TOTAL</b>		<b>240484.05</b>



CUADRO DE COORDENADAS UTM

PV	NORTE	ESTE
1	8568858.949	524727.857
2	8568889.517	524737.077
3	8568698.743	524906.645
4	8568868.177	524897.426



LEYENDA

PLANTA :	
	EJE PROYECTADO
	CARRETERA EXISTENTE
	CURVA MAYOR
	CURVA MENOR
	CASA
MATERIAL EXCEDENTE :	
	VERTICE DE POLIGONO
	AREA DE D.M.E.

REVISIONES

N°	FECHA	DESCRIPCION