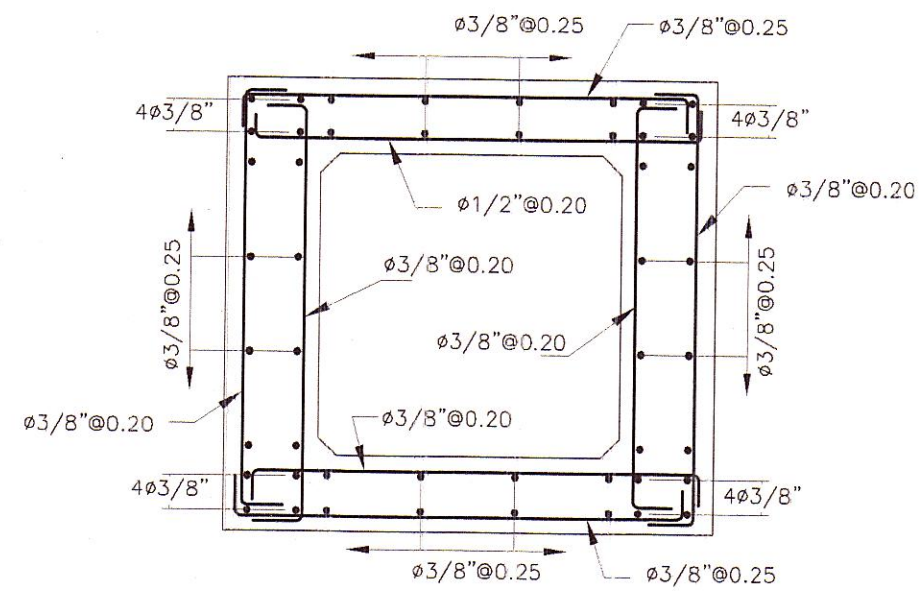
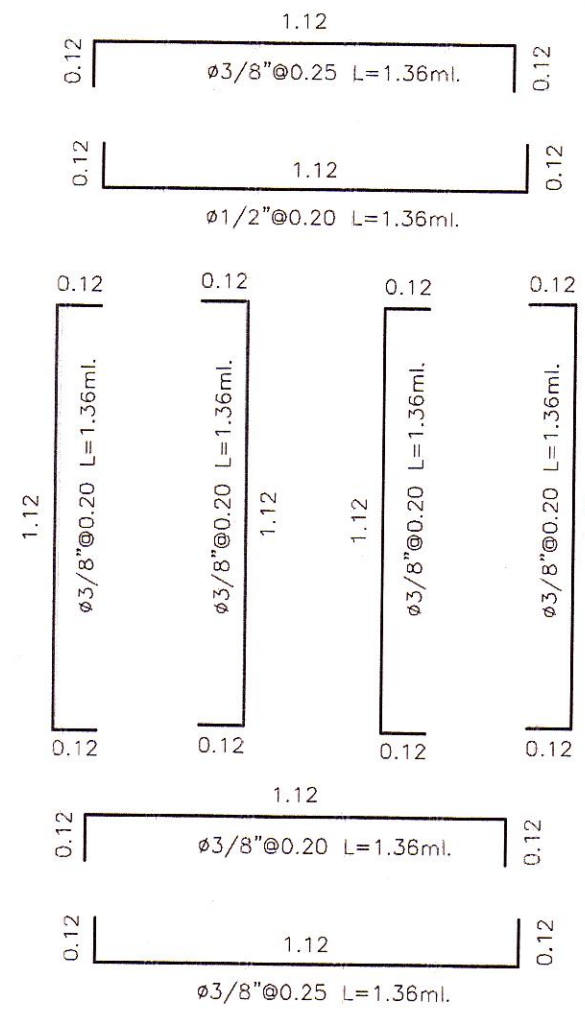


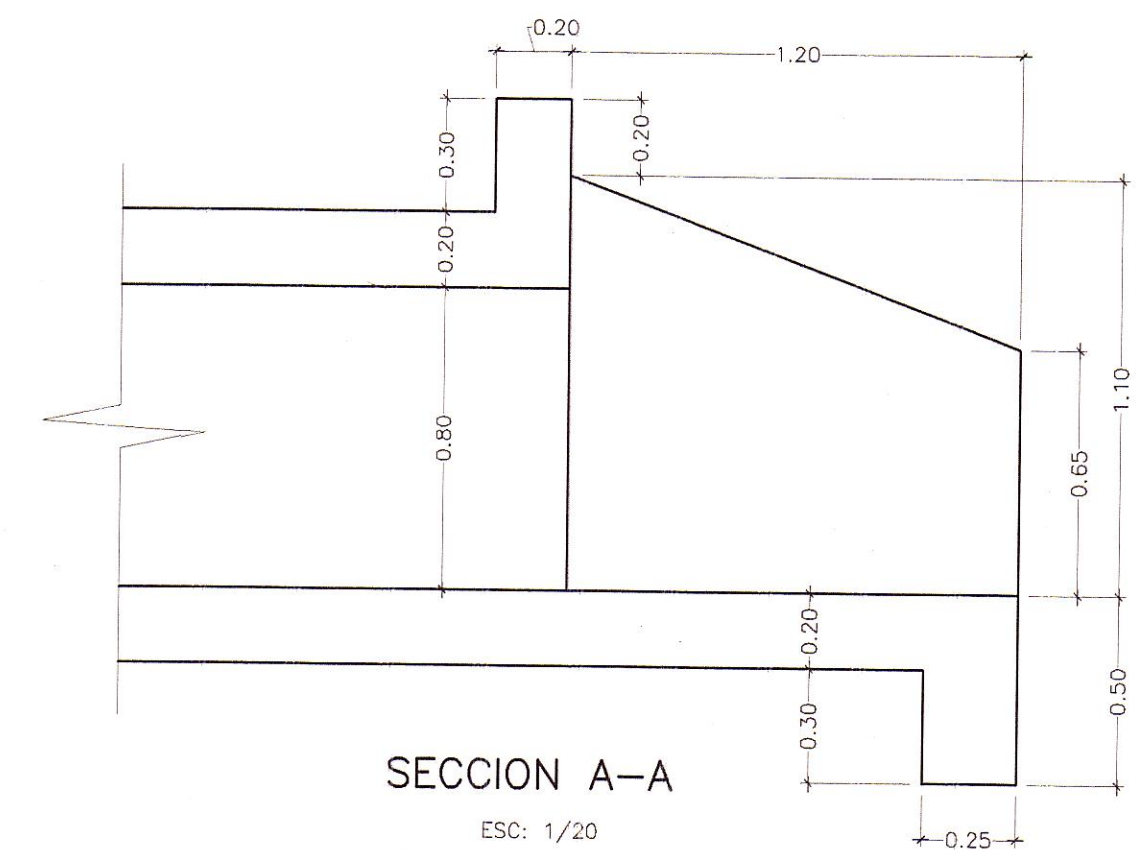
SECCION B-B  
ESC: 1/20



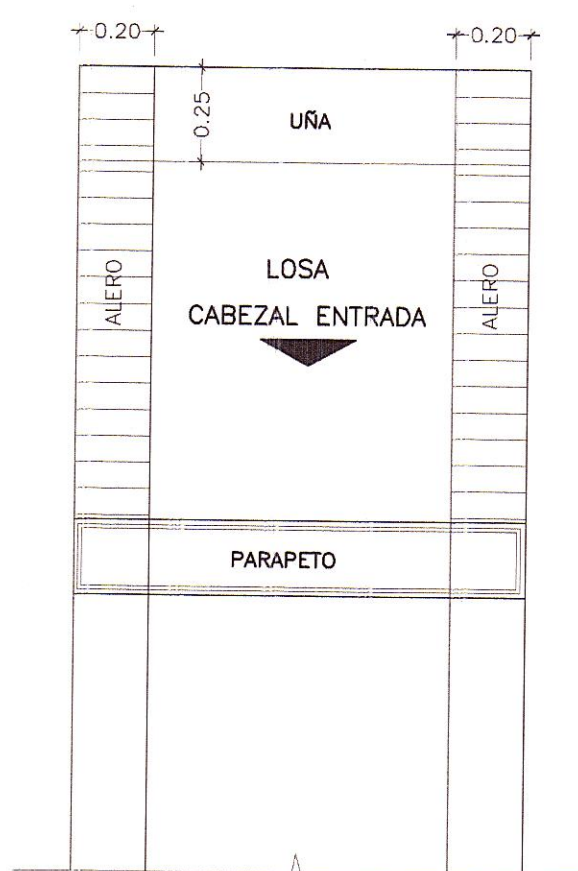
ARMADURA SECCION B-B  
ESC: 1/20



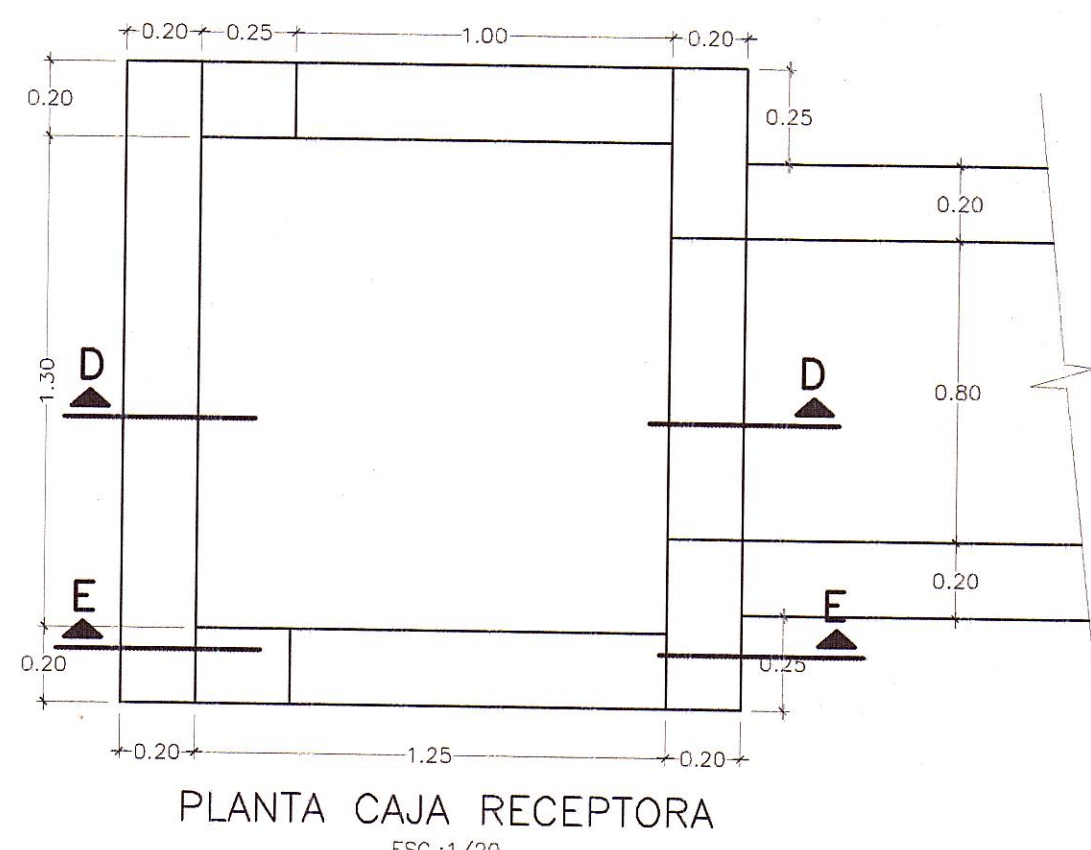
DESPIECE  
ESC: 1/20



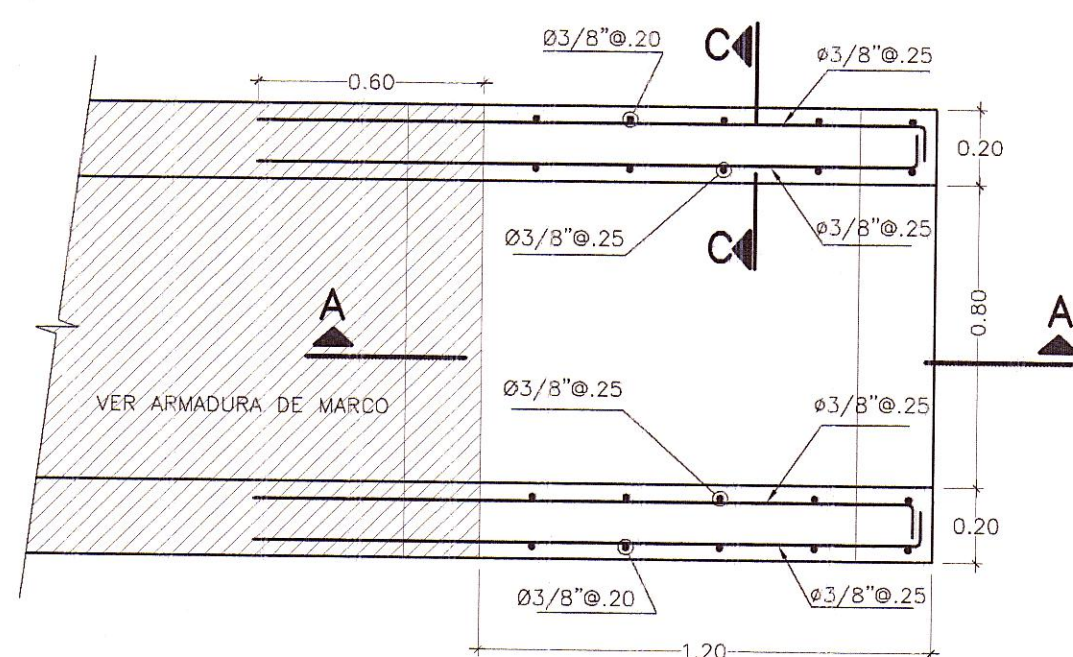
SECCION A-A  
ESC: 1/20



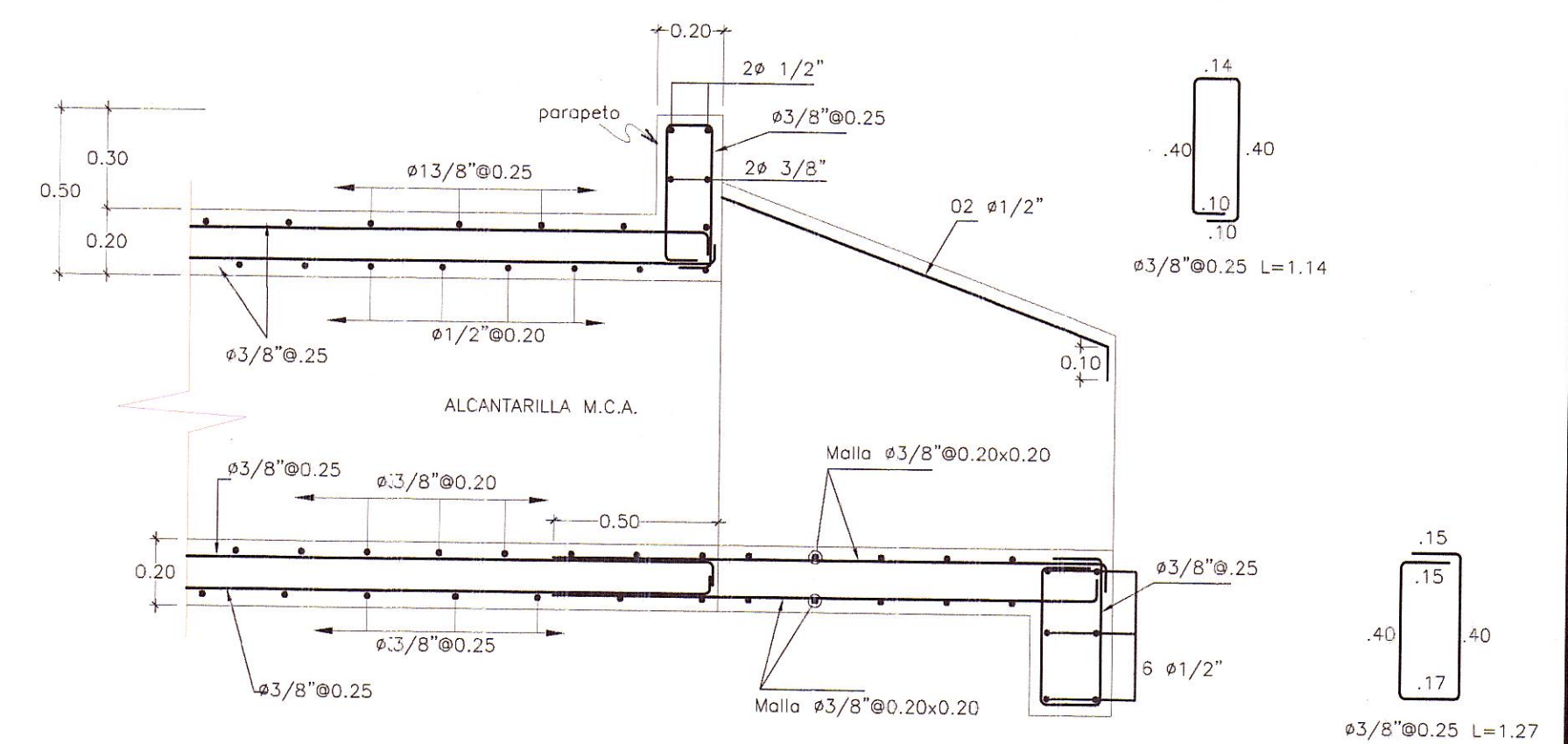
PLANTA  
ESC: 1/20



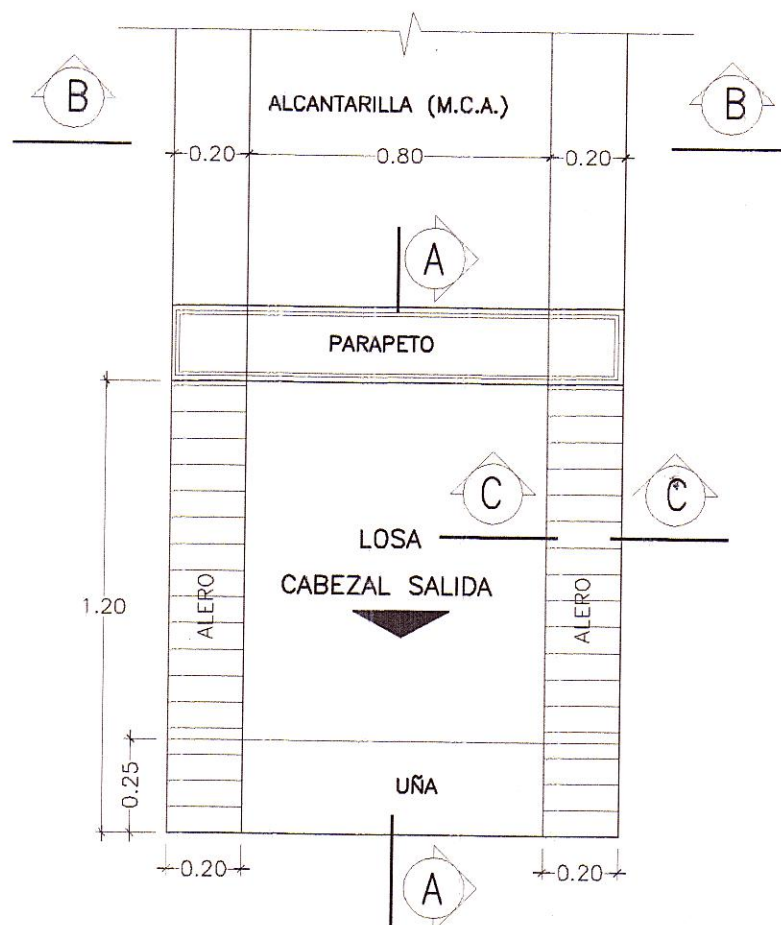
PLANTA CAJA RECEPTORA  
ESC: 1/20



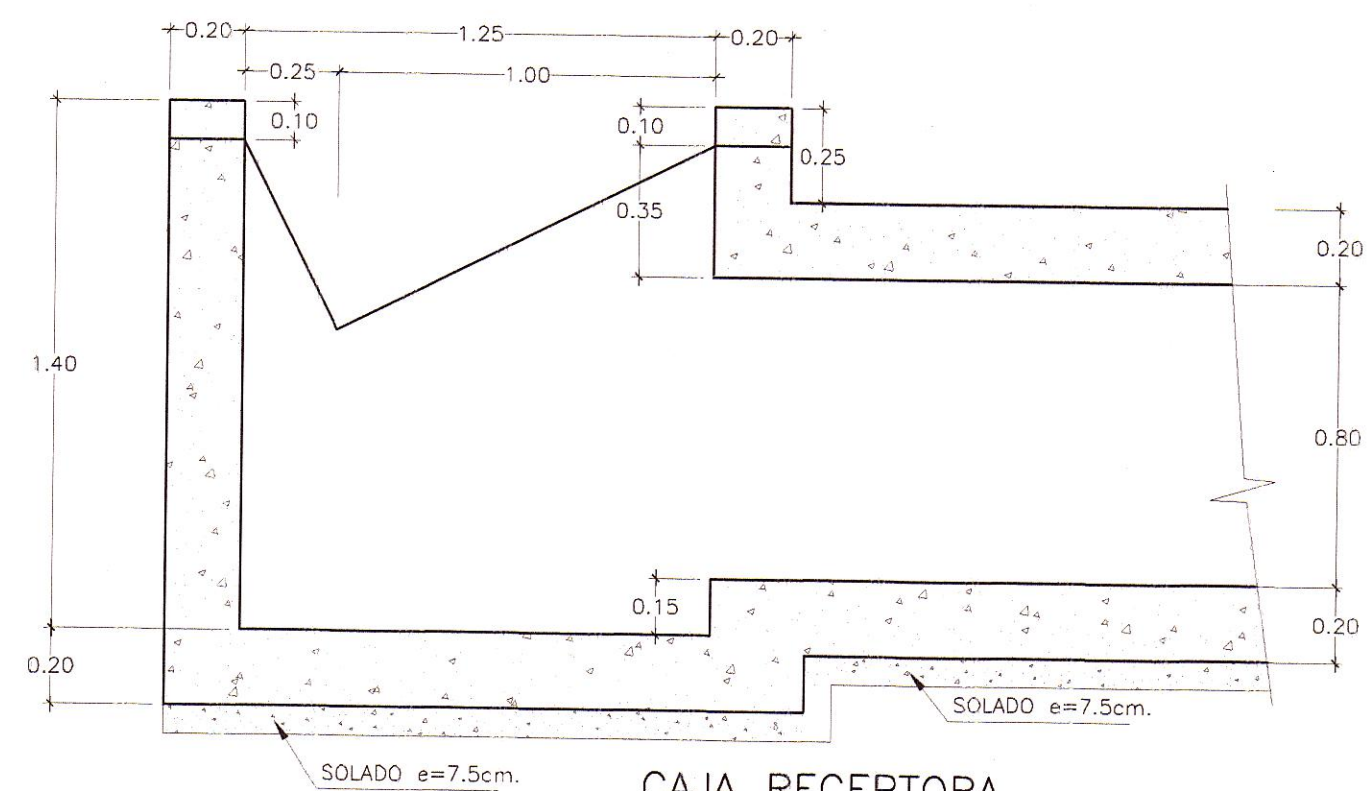
ARMADURA CABEZAL SALIDA  
ESC: 1/20



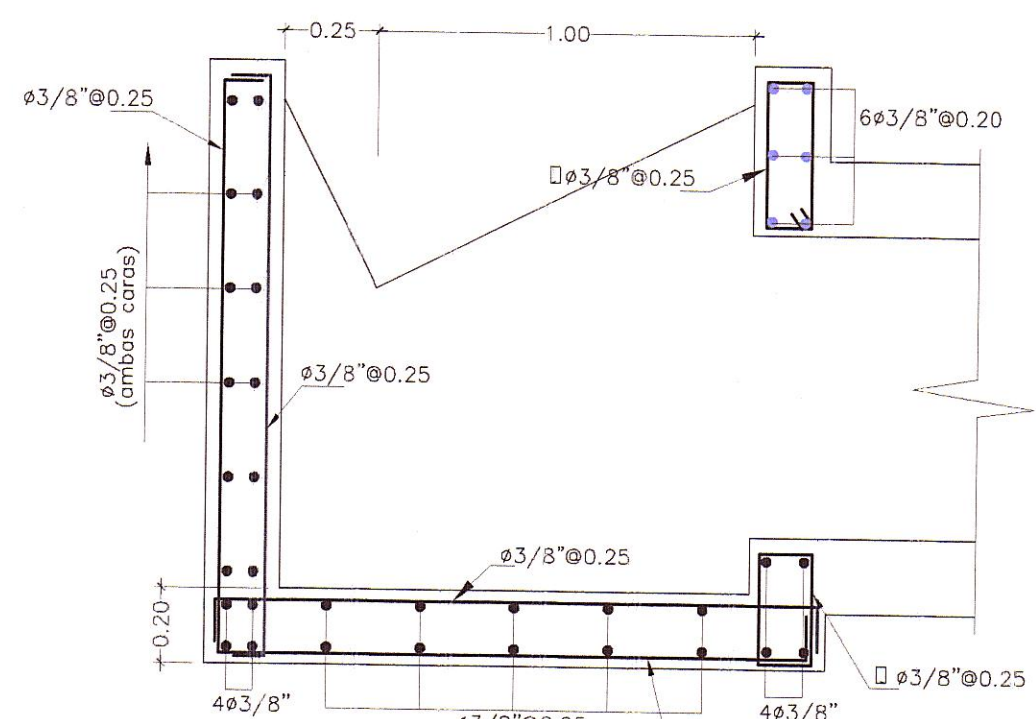
SECCION A-A  
ESC: 1/20



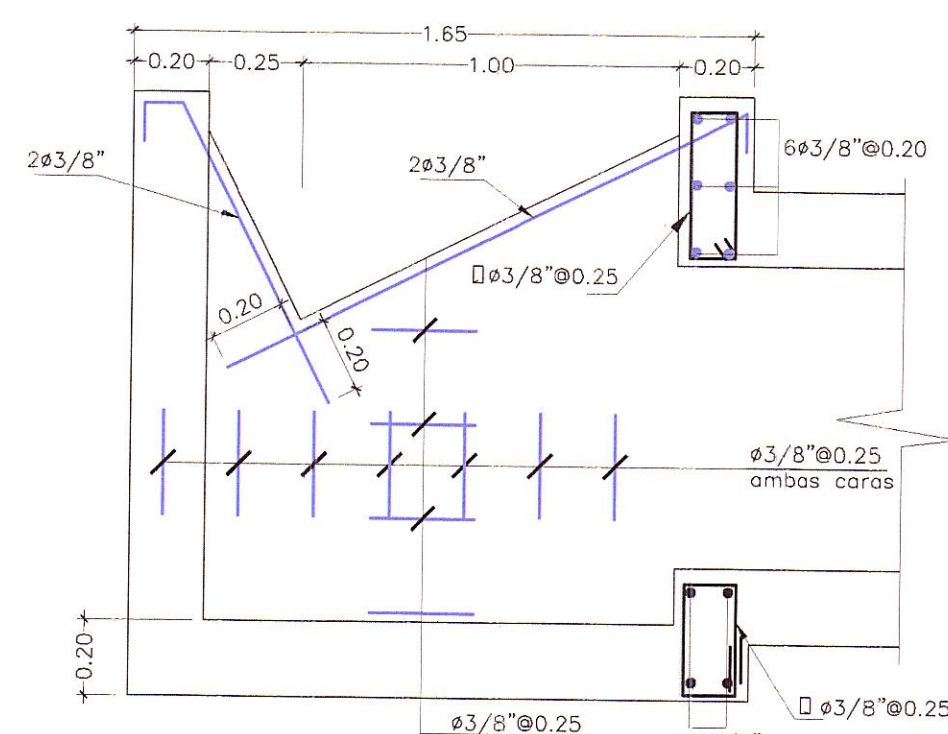
PLANTA  
ESC: 1/20



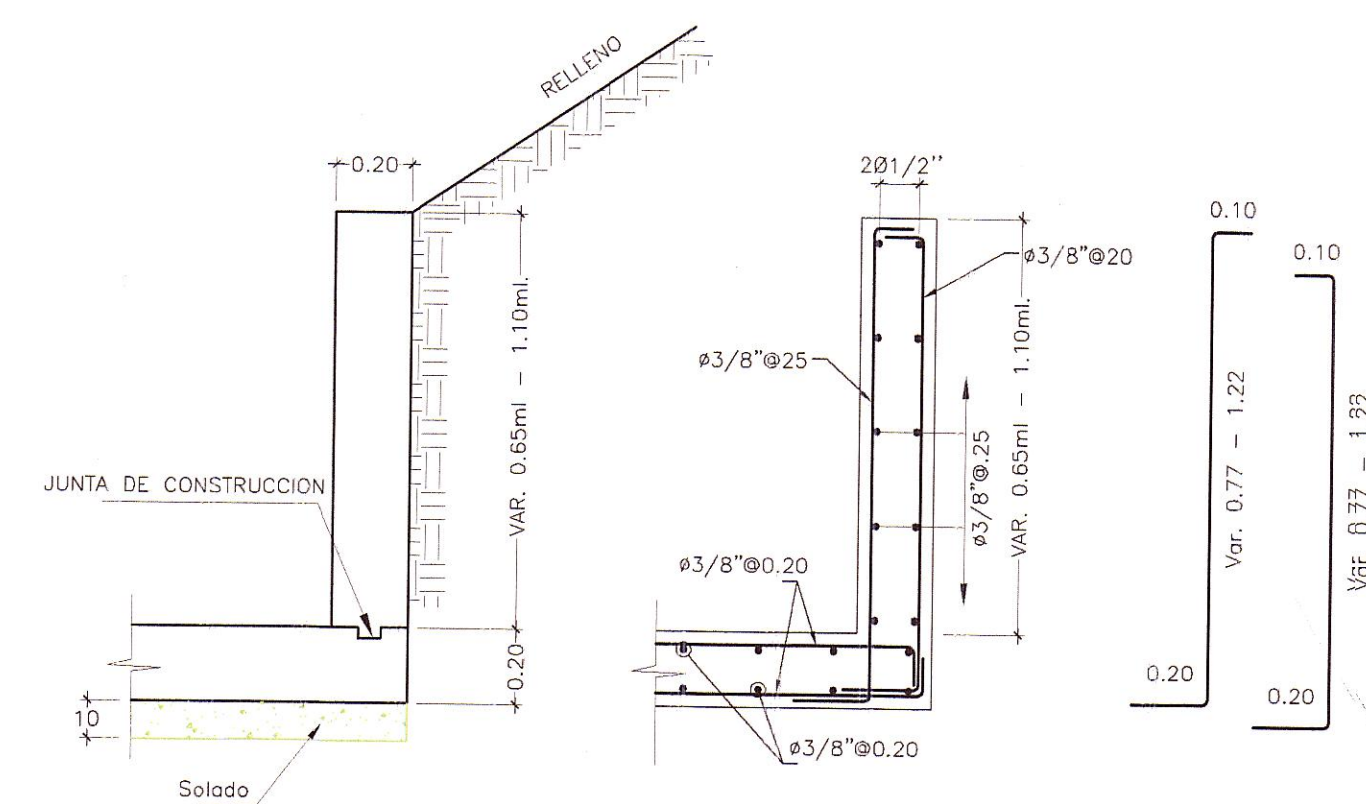
CAJA RECEPTORA  
SECCION D-D  
ESC: 1/20



ARMADURA CAJA RECEPTORA  
SECCION D-D  
ESC: 1/20



SECCION E-E  
ESC: 1/20



SECCION C-C  
ESC: 1/20

SECCION C-C  
ESC: 1/20

DESPIECE  
ESC: 1/20

HOB CONSULTORES S.A.

ING. AERILS JUAN DE LA ROSA TORO ROJAS  
Esp. ESTRUCTURAS Y OBRAS DE ARTE  
CIP N° 34322

HOB CONSULTORES S.A.

ING. CESAR GUEVARA  
Esp. ESTRUCTURAS Y OBRAS DE ARTE  
CIP N° 34322

ESPECIFICACIONES TECNICAS

- CONCRETO ALCANTARILLA  $f'_c = 210 \text{ Kg/cm}^2$
- CONCRETO SOLADO  $f'_c = 100 \text{ Kg/cm}^2$
- ACERO GRADO - 60  $f_y = 4200 \text{ Kg/cm}^2$
- RECURRIMIENTO LIBRES :
- VARILLAS MENORES O IGUALES AL N° 5 = 4.0 cm
- VARILLAS MAYORES AL N° 5 = 5.0 cm

DIAMETRO DE DOBLADO Y GANCHOS ESTANDAR MINIMOS

N° var (1/8")	DIAMETRO INTERIOR (cm)	GANCHO 180 (cm)	GANCHO 90 (cm)
3	5.6	6.25	11.30
4	7.5	6.25	15.00
5	9.4	6.25	18.80
6	11.3	7.50	22.50
8	15.0	10.00	30.00

LONGITUD DE ANCLAJE MINIMO (m)

N° var (1/8")	ELEMENTOS EN COMPRESION				ELEMENTOS EN TRACCION			
	$f'_c=210$ Kg/cm <sup>2</sup>	$f'_c=280$ Kg/cm <sup>2</sup>	$f'_c=210$ Kg/cm <sup>2</sup>	$f'_c=280$ Kg/cm <sup>2</sup>	$f'_c=210$ Kg/cm <sup>2</sup>	$f'_c=280$ Kg/cm <sup>2</sup>	$f'_c=210$ Kg/cm <sup>2</sup>	$f'_c=280$ Kg/cm <sup>2</sup>
3	22.00	19.00	42.00	36.00	3	29.00	25.00	55.00
4	29.00	26.00	56.00	48.00	4	38.00	34.00	73.00
5	37.00	32.00	70.00	60.00	5	48.00	42.00	91.00
6	44.00	38.00	84.00	72.00	6	57.00	49.00	109.00
8	59.00	51.00	140.00	119.00	8	77.00	68.00	182.00

NOTA:  
LAS PRESENTES ESPECIFICACIONES SE COMPLEMENTAN CON LAS INDICADAS EN EL EXP. TECNICO

PERU Ministerio de Transportes y Comunicaciones Provias Nacional

Compañia Minas Buena Ventura

HOB CONSULTORES S.A. CALLE AGUADA BLANCA N° 102 - LIMA 33 - PERU TELEFONO 715-8111 FAX: 715-8324 Email: hob@hobperu.com

REVISIONES

N°	FECHA	DESCRIPCION

ESTUDIO DEFINITIVO DE LA REHABILITACION Y MEJORAMIENTO CARRETERA: HUANCVELICA - LIRCAY TRAMO: 1+550(Av. Los Chancas)-LIRCAY CONTRATO N° 7341-2012

ALCANTARILLA TIPO CONCRETO ARMADO 0.80x0.80 m. Hmax=0.60 m. 7341-12-00-AL-01